

T150

1500 KG
3305 LBS

IT T150 è un Multi-tool che consente di cambiare equipaggiamento in pochi minuti. Progettata per utilizzo "heavy duty" trova applicazione nel mondo delle costruzioni e in tutti i settori caratterizzati da grande mole di lavoro. Macchina instancabile e precisa grazie a motorizzazioni potenti e sistema di controllo idraulico con mono-joystick.

EN T150 is the Multi-tool machine that allows to change equipment in few minutes. Designed for heavy-duty use, it finds application in the construction field and in all the areas characterized by high workload. Endless and precise machine, thanks to powerful engines and to the hydraulic control system guided by a mono-joystick.



1 Sistema di sgancio rapido Quick coupling system	2 Raffreddamento a liquido Liquid cooling	3 Raffreddamento olio idraulico Hydraulic oil cooling
4 Trasmissione idrostatica Hydrostatic transmission	5 Rulli oscillanti Rocking rollers	6 Motore diesel Yanmar da 25 hp Yanmar diesel engine 25 hp
7 – OPTIONAL		
Presa di forza 50 lt/min Power take (P.T.O) 13 gpm		

VANTAGGI / ADVANTAGES



A
Centraggio conico
Conical centering system



B
Motoriduttore con freno idraulico
Gearmotor with hydraulic brake



C
Tendingolo a grasso
Greased track tensioner



D
Connessione idraulica protetta
Covered hydraulic connection



E
Doppi rulli oscillanti
Double rocking-rollers



F
Bloccaggio rapido attrezzature
Equipment quick-locking

5



Versioni disponibili · Available models

FOCUS

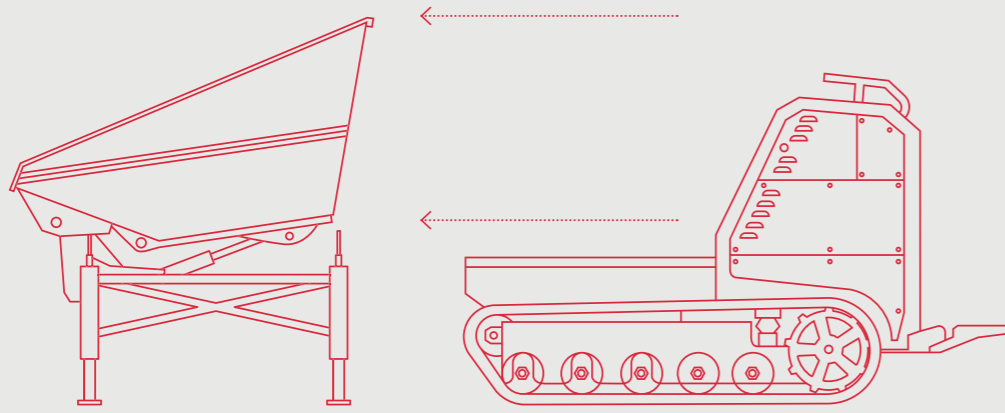
► **QUICK ATTACH**



Quick attach è il sistema che permette di cambiare la funzione della macchina in maniera rapida e sicura.

Quick-attach is the designed system to change promptly and safely the purpose of the machine.

Versioni disponibili · Available models



T150
Capacity 1500 Kg
YANMAR 25 HP



Doppi rulli oscillanti
Double rocking rollers



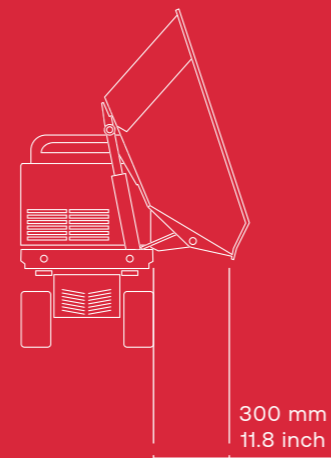
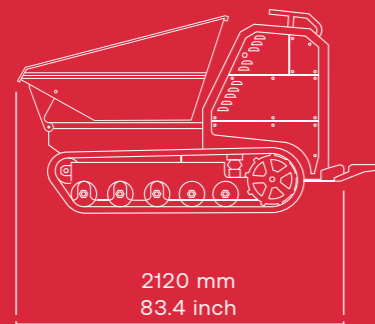
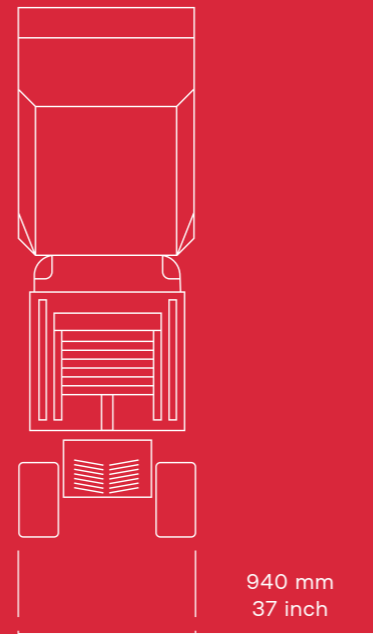
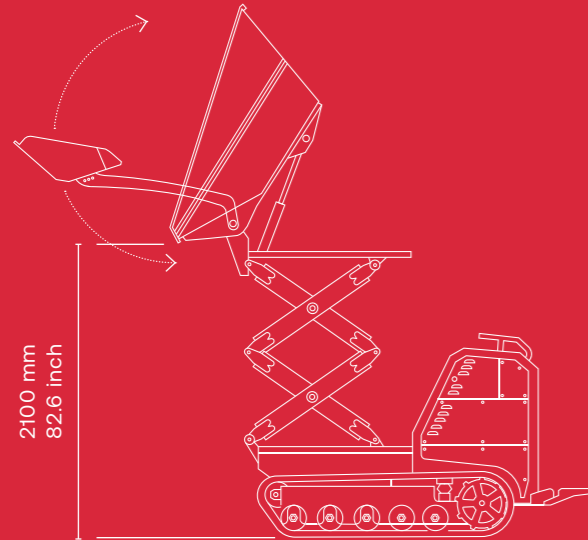
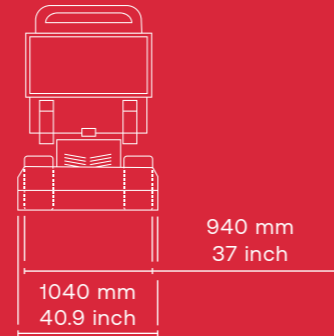
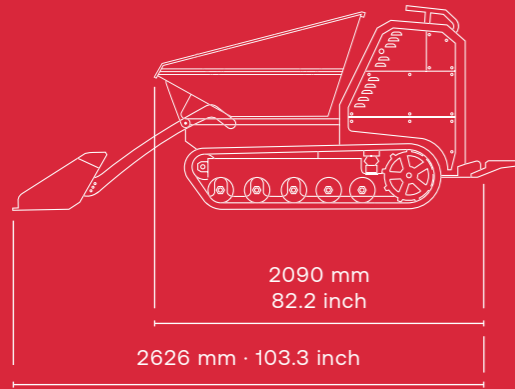
Capacità di carico fino a 1500 Kg
Load capacity up to 1500 Kg

T150

MULTI-TOOL

**CAPACITÀ OPERATIVA
OPERATING WEIGHT**
1500 KG / 3306 LBS

**LARGHEZZA AI CINGOLI
TRACK WIDTH**
940 MM / 37 INCH



MOTORE TERMICO ENGINE

→ YANMAR 3TNV-80

TRASMISSIONE TRANSMISSION

→ IDROSTATICA
→ HYDROSTATIC

POMPA IDRAULICA HYDRAULIC PUMP

→ 2 PORT. VARIABILI + INGR.
→ 2 VAR. DISPL. + 1 GEAR PUMP

MOTORE IDRAULICO HYDRAULIC MOTOR

2 x MOTORIDUTTORI
2 x GEARBOX

PORTATA POMPA PUMP FLOW RATE

→ 2 X 56 L/MIN + 1 POMPA INGR.
→ 2 X 15 GPM + 1 GEAR PUMP

PRESSIONE MASSIMA MAX PRESSURE

180 bar

RAFFREDDAMENTO IDRAULICO HYDRAULIC COOLING SYSTEM

LIQUIDO
LIQUID

LARGHEZZA CINGOLI TRACK WIDTH

200 · 230 mm

RULLI TRACK ROLLERS

→ 5

RULLI OSCILLANTI ROCKING ROLLERS

SI
YES

REGOLAZIONE CINGOLI TRACKING TENSIONER

SI
YES

VELOCITÀ DI TRASLAZIONE TRAVEL SPEED

6 km/h
3.7 mp/h

CAPACITÀ OPERATIVA OPERATING WEIGHT

→ 1500 KG / 3306 LBS

MASSA A VUOTO EMPTY WEIGHT

950 · 1000 kg

HIGH-TIP


→ 1000 KG / 2204 LBS

CONTROLLO CONTROL


→ MONOJOYSTICK

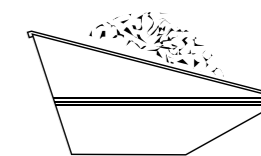
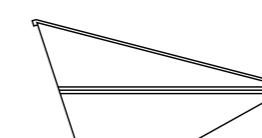
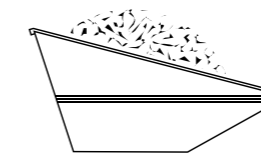
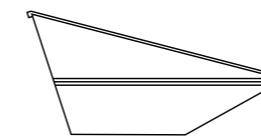
CARATTERISTICHE TECNICHE / TECHNICAL FEATURES

 RASO 0.50 m³
STRUCK 0.65 yd³

 COLMO 0.65 m³
HEAPED SAE 0.85 yd³

 RASO 0.38 m³
STRUCK 0.49 yd³

 COLMO 0.5 m³
HEAPED 0.65 yd³



CAPACITÀ / CAPACITY