



SCANMASKIN 32 WORLD SERIES

MANUAL



SCANMASKIN
MACHINES—MINERALS—KNOW-HOW

Kära kund!

Tack för att du har valt Scanmaskin.

Vi önskar dig lycka till med din nya Scanmaskin 32 World Series och hoppas att den lever upp till dina förväntningar.

Scanmaskin Sverige AB



Paulo Bergstrand
Verkställande direktör

Adress:

Scanmaskin Sweden AB

Box 187

437 22 Lindome/Göteborg

Sverige

Telefon: 031 99 49 70

Fax: 031 99 48 70

www.scanmaskin.com

Viktig information!

Denna användarmanual berör endast för golvslipmaskinen ”**SCANMASKIN 32 World Series**”, härnäst benämnd som ”**SCANMASKIN 32 WS**”. SCANMASKIN 32 WS får endast användas för att slipa horisontella ytor som godkänts av Scanmaskin Sweden AB.

Om SCANMASKIN 32 WS används för andra ändamål eller hanteras på annat sätt än som anges i denna bruksanvisning, fransäger sig Scanmaskin Sweden AB allt ansvar.

Uppmärksamma särskilt avsnittet ”2 Säkerhetsföreskrifter”. Läs användarmanualen innan du använder golvslipmaskinen SCANMASKIN 32 WS. De reservdelar och slipskivor som används på SCANMASKIN 32 WS måste godkännas av Scanmaskin Sweden AB.

Innehåll

1	Tekniska data	6
1.1	Elektroniska specifikationer	6
1.2	Mekaniska specifikationer	7
1.3	Vattentank	8
1.4	Verktyg	9
1.5	Användningsområde	10
1.6	Leveransomfattning	10
1.7	Översikt	11
2	Säkerhetsföreskrifter	12
2.1	Bildtext	12
2.2	Säkerhetsåtgärder	12
2.3	Organisatoriska åtgärder	13
2.4	Personalens behörighet	14
2.5	Säkerhet under drift	14
2.6	Elsäkerhet	15
2.6.1	Kablar	16
2.6.2	Användning av generator	16
2.7	Förklaring av ”säkert avstängt läge”	16
2.8	Säkerhet beträffande underhåll	17
2.9	Säkerhet beträffande transport	17
2.9.1	Manuell transport	17
2.9.2	Lyftning	18
2.9.3	Transport med fordon	18
3	Transport	19
3.1	Säkerhetsåtgärder	19
3.2	Manuell transport	19
3.3	Lyftning	19
3.4	Transport med fordon	19
4	Drift	20
4.1	Försiktighetsåtgärder	20
4.2	Drift av maskinen	20
4.3	Kontrollpanel	21
4.3.1	Kontrollpanel standardutförande	21
4.3.2	RC-kontrollpanel	21
4.4	Start	22
4.5	Stopp	22
4.6	Justera sliphastigheten	23
4.7	Byta slipriktning på en standardmaskin	23
4.8	Byta slipriktning på en RC-maskin	23
4.9	Säkert avstängt läge	23
4.10	Slipning	23
4.11	Använda ”HMI” på en RC-modell	23
4.12	Justera sliptrycket	25
4.13	System för hjulfrikoppling Scanmaskin 32 RC	26
4.14	Byte av verktyg	27
4.15	Användning med generator	27
5	Underhåll	28
5.1	Säkerhetsåtgärder	28

5.2	Daglig besiktning före idrifttagning.....	28
5.3	Underhålls- och besiktningslista	29
5.4	Byte av sliphuvud/monteringsenhet.....	31
5.5	Rengöring av maskinen.....	31
5.6	Felsökning.....	31
5.6.1	Vanliga fel.....	31
5.6.2	Felkoder	32
5.6.3	Felhistorik	33
6	Reservdelar	34
6.1	Allmänna delar	34
6.2	Ställdon, hydrauliskt	36
6.3	Framhjul SM-32.....	37
6.4	Flytande lock.....	38
6.5	Anslutningar övre maskinhus.....	39
6.6	Övre maskinhus SM-32.....	40
6.7	Nedre maskinhus SM-32.....	41
6.8	Remsystem nedre maskinhus SM-32	42
6.9	Centralaxelinsats SM-32	43
6.10	Nedre maskinhus	45
6.11	Slipaxel med kugghjul med bussning (2 per maskin).....	46
6.12	Slipaxel med låst kugghjul (1 per maskin).....	47
6.13	Sliphuvud SM-32.....	48
6.14	Hjulsystem Standard SM-32.....	49
6.15	Hjulsystem SM-32 RC	50
6.16	Sidostöd SM-32	51
6.17	Handtag SM-32	52
6.18	Chassits slangsystem SM-32	53
6.19	Kontrollpanel SM-32 Standard.....	54
6.20	Kontrollpanel SM-32 RC	55
6.21	Kopplingschema SM-32 WS Std.....	56
6.22	Kopplingschema SM-32 WS RC	57
7	Garanti	64
8	EU-deklaration.....	65
9	Alfabetisk referens.....	66
10	Kontaktinformation.....	68

1 Tekniska data

SCANMASKIN 32 WS är tillgänglig med olika ineffekter och alternativ för våtslipning. Detta beskrivs i de olika avsnitten längre fram i detta kapitel.

1.1 Elektroniska specifikationer

Tekniska data för din maskin framgår av märkskylten på elskåpets dörr.



Anslut aldrig SCANMASKIN 32 WS till annan spänning eller fas än den som anges i denna specifikation.



Strömkällan måste vara försedd med säkring som uppfyller kraven för extern säkring i tabellen nedan och kablarna måste vara märkta och klassade enligt den säkring som används. Underlåtenhet att använda korrekta säkringar kan orsaka brand eller personskador.

Val av spänningsförsörjning ¹	400 V 3~ ²	230 V 3~
Effekt	15 kW (20 hk)	11 kW (15 hk)
Ström	32 A	50 A
Spänning	380 – 400 V 3~	200 – 240 V 3~
Frekvens	50/60 Hz ± 5 %	50/60 Hz ± 5 %
Extern säkring ³	32 A	50 A
Anslutning för ingående spänning ⁴	IEC 60309 3P+N+E 400 V 32 A	IEC 60309 3P+E 250 V 32 A
Reservdelsnummer anslutning	Eu 570057 US 910911	US 910912

Tabell 1-1 Elektriska specifikationer

Alla modeller är CE-märkta.



Om du använder en generator, se ”2.6.2 Användning av generator”


¹ Detta avser olika spänningsalternativ. Observera att en Scanmaskin 32 WS som är utformad för ett spänningsalternativ alltid måste användas med denna spänning.

² Standard

³ Maximal ström för säkringar som används i strömkällan (dvs. elcentralen).

⁴ Standardintag. Maskiner sålda utanför EU levereras med antingen ett lokalt standardintag eller en adapter.

1.2 Mekaniska specifikationer

Modell	SCANMASKIN 32 WS
Slipbredd	785 mm
Sliphuvuddiameter	280 mm
Sliphuvudets hastighet	350 – 850 varv/min
Vikt	610 kg/RC 640 kg
Vattentank	20 liter
Växelhus	Synkroniserad 

Tabell 1-2 Mekaniska specifikationer

Mått SCANMASKIN 32 WS

Bredd	800 mm
Höjd	1 250 mm
Längd	1 550 mm

Förpackningens mått

Bredd	850 mm
Höjd	1 500 mm
Längd	1 600 mm

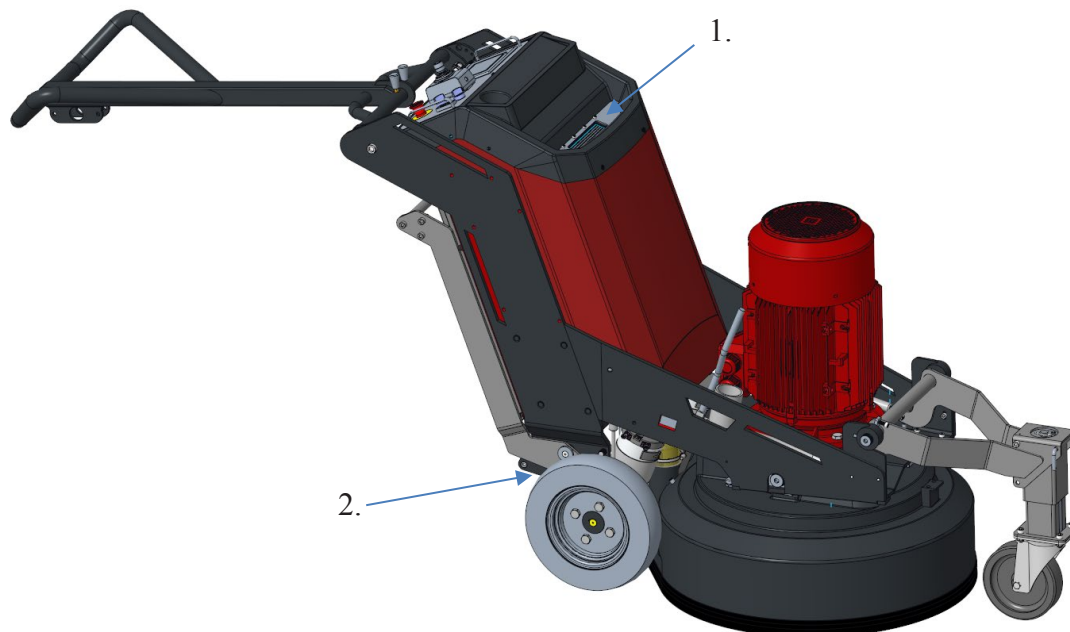
Omgivningstemperatur drift –10 till +50 °C

Omgivningstemperatur förvaring –40 till +70 °C



När vatten används får temperaturen aldrig falla under 0 °C.

1.3 Vattentank



Figur 1-1 Standard SCANMASKIN 32 WS

Scanmaskin 32 WS har en inbyggd vattentank (1) som kan användas för att kyla ned slipverktygen och för de tillfällen då det inte är möjligt att använda en dammupsamlare tillsammans med maskinen.

Vattentanken har ett inbyggt system som förhindrar att vatten läcker ut när maskinen lutas för att byta slipverktyg. Vattentanken har även ett filter som förhindrar att skräp kommer in i tanken. Allmänt om systemet:

I det flytande locket ovanför maskinkåpan sitter ett sprinklersystem som är anslutet till vattentanken. För att aktivera vattenflödet efter att vattentanken har fyllts på ska du ställa in reglaget för vatten på kontrollpanelen på "1". Vrid reglaget till "0" för att stoppa vattenflödet. Nedtill på maskinchassits baksida under elskåpet sitter en ventil som reglerar vattenflödet.

1.4 Verktyg

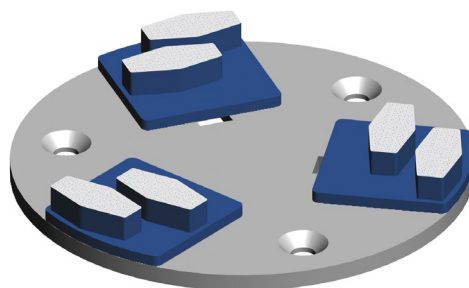


*Maskinen måste användas med verktyg som i förväg har godkänts av Scanmaskin Sweden AB.
Garantin upphör att gälla om inte anvisningarna i denna bruksanvisning följs.*



Se "Slipguide" för information om tillgängliga verktyg och "4.14 Byte av verktyg" för information om hur man byter verktyg.

Verktygen monteras enkelt med systemet Scan-On.



Figur 1-2 Scan-On-skiva med monterade verktyg.

1.5 Användningsområde



SCANMASKIN 32 WS är uteslutande konstruerad för bearbetning av horisontella ytor. SCANMASKIN 32 WS får inte användas för andra ändamål än de som anges i denna bruksanvisning. Tillverkaren accepterar inget ansvar för personskada eller egendomsskada som uppkommer till följd av felaktig användning av SCANMASKIN 32 WS. Garantin upphör att gälla om inte anvisningarna i denna bruksanvisning följs.

Vanliga användningsområden

- Borttagning av gamla beläggningar, mattor och spackel från hårda ytor
- Borttagning av vågiga betongytor
- Ytförberedelse för efterföljande beläggning
- Ytpolering
- Borttagning av beläggningsdefekter
- Borttagning av limrester

1.6 Leveransomfattning

Följande delar levereras med standardutförandet av SCANMASKIN 32 WS:

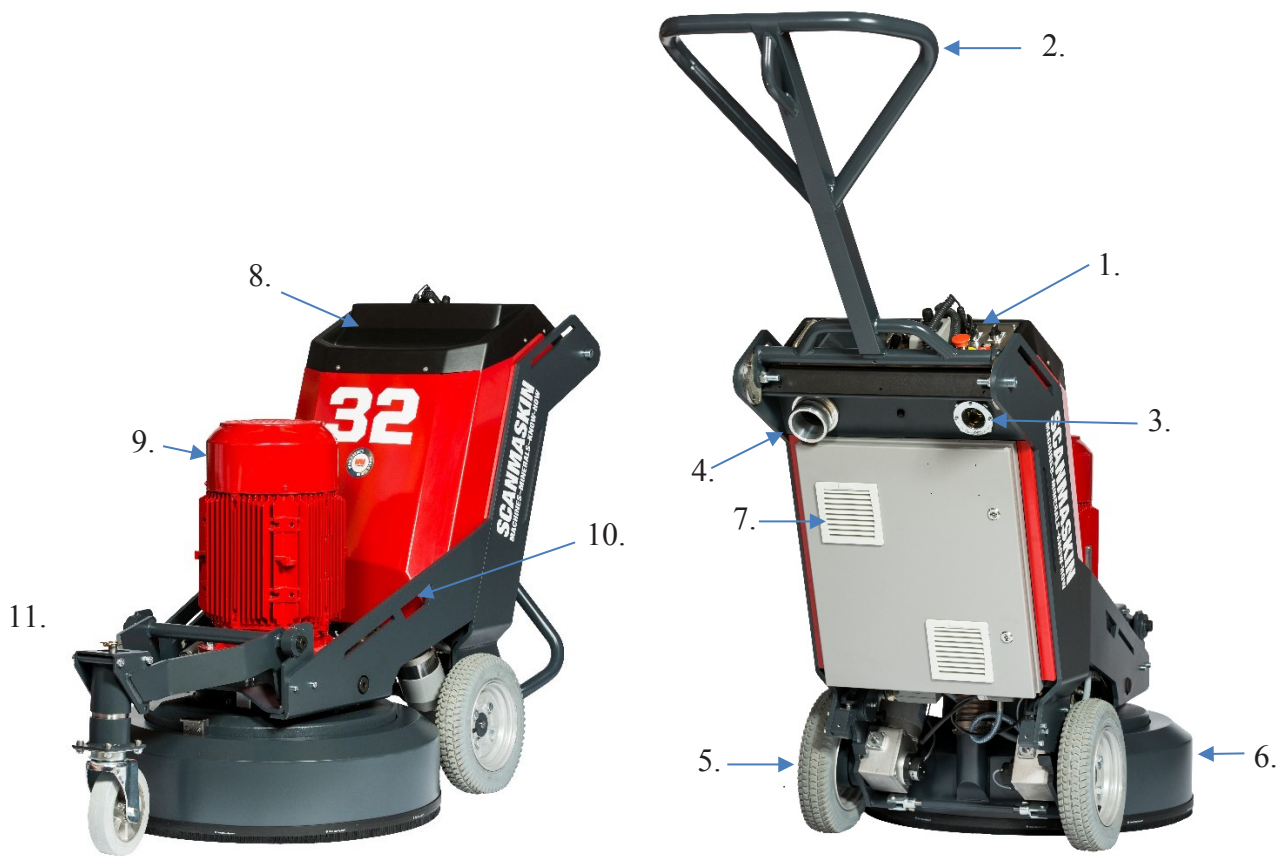
- Nyckel till elskåpet
- Bruksanvisning

Maskiner sålda utanför Europa levereras med kontaktdon för ingående spänning enligt lokal standard, alternativt levereras de med ett kontaktdon för montering på anslutningen för ingående spänning.



Läs "2.6 Elsäkerhet" innan du ansluter något av de medföljande kontaktdonen.

1.7 Översikt



Figur 1-3 Översikt över SCANMASKIN 32 WS

Del	Beskrivning	Referens
1	Kontrollpanel	4.3 Kontrollpanel
2	Handtag	
3	Anslutning för ingående spänning	1.1 Elektroniska specifikationer
4	Anslutning för dammuppsamlare	6 Reservdelar
5	Hjul	6 Reservdelar
6	Flytande lock	6 Reservdelar
7	Luftintag för elskåp	
8	Vatteninlopp	
9	Motor	1.1 Elektroniska specifikationer
10	Lyftpunkter	3.3 Lyftning
11	Främre hjul	
12	Kåpa	
15	Elskåp	1.1 Elektroniska specifikationer






Tabell 1-3 Översikt över maskindelar

2 Säkerhetsföreskrifter



Läs hela kapitlet noggrant! Underlåtenhet att följa säkerhetsföreskrifterna kan leda till allvarliga personskador eller egendomsskador.

2.1 Bildtext

	Säkerhetsanvisning
	Elsäkerhetsanvisning
	Säkerhetsanvisning för transport
	Tipprisk
	Se referens

2.2 Säkerhetsåtgärder



Alla maskiner kan utgöra fara för personal som använder, monterar och underhåller maskinen om den inte används enligt föreskrifterna. Driftsledningen ansvarar för att säkerhetsföreskrifterna följs under drift och underhåll och för att säkerhetsanordningarna som levereras med maskinen används, samt att ytterligare lämpliga säkerhetsanordningar tillhandahålles!

Skyddsglasögon och hörselskydd ska alltid användas.

Använd aldrig maskinen om den inte befinner sig i upprätt läge.

Se till att arbetsområdet är fritt från skräp.

Kontrollera att det inte finns några skruvar eller andra hårda föremål i betongen på arbetsområdet. Använd inte maskinen om främmande föremål sitter fast i ytan. Sådana föremål måste avlägsnas innan idrifttagning av maskinen.



Läs ”2.3 Organisatoriska åtgärder” och ”2.5 Säkerhet under drift” noggrant innan idrifttagning!

2.3 Organisatoriska åtgärder



Bruksanvisningen ska förvaras på en plats nära maskinen och den ska alltid finnas till hands.

Utöver denna bruksanvisning måste allmänna och juridiska föreskrifter angående förebyggande av olyckor och miljöskydd följas enligt lokala bestämmelser.

Sådana föreskrifter kan till exempel gälla hantering av farliga ämnen eller tillhandahållande och användning av personlig skyddsutrustning, samt efterlevnad av trafikregler.

Bruksanvisningen måste kompletteras med andra instruktioner, däribland skyldigheten att övervaka och rapportera incidenter relaterade till särskilda arbetsmetoder, till exempel arbetsorganisation, arbetsprocedurer samt personalens säkerhet.

Personal som har anförtrotts att arbeta med maskinen måste läsa bruksanvisningen innan de påbörjar arbetet, särskilt kapitlet ”2 Säkerhetsföreskrifter”. Det är för sent att läsa dessa instruktioner efter arbetet har påbörjats. Detta gäller i synnerhet för tillfälliga aktiviteter som montering av utrustningen, underhållsarbete eller utbildning av personal för arbete med maskinen.

Operatörernas arbetsmetoder ska emellanåt kontrolleras av en handledare, särskilt med avseende på kunskap om säkerhet och faror.

Operatörer måste sätta upp långt hår och ska inte bära löst sittande kläder, smycken eller ringar. Det föreligger risk för personskada genom att dessa föremål fastnar eller dras in i rörliga maskindelar.

Skyddsglasögon och hörselskydd ska alltid användas.

Använd personlig skyddsutrustning vid behov eller om så krävs enligt lokala föreskrifter! Observera alla anvisningar om säkerhet och faror på maskinen!

Alla märken med information rörande säkerhet och faror vid eller på maskinen måste alltid vara hela och läsbara!

Vid säkerhetskritiska förändringar på maskinen eller maskinens arbetssätt, måste maskinen omedelbart stängas av! Orsaken till felet måste fastställas och åtgärdas.

Det är inte tillåtet att utan tillverkarens tillåtelse utföra förändringar, tillägg eller konverteringar på maskinen som kan försämra säkerheten!

Detta gäller särskilt för montering och justering av säkerhetsanordningar.

Reservdelar måste uppfylla de tekniska krav som anges av tillverkaren. Dessa krav uppfylls alltid om originalreservdelar används.

De intervaller för regelbundna kontroller och besiktningar som anges i denna bruksanvisning måste följas!

För att kunna utföra underhållsarbete korrekt är det viktigt att vara utrustad med lämpliga verktyg för ifrågavarande uppgift.

Reparationer får endast utföras av auktoriserade servicetekniker från Scanmaskin Sweden AB.

Vissa sliparbeten kan under vissa omständigheter generera gnistor. Personal som arbetar med maskinen måste därför vara medvetna om brandrisken och hur man hanterar en brandsituation på korrekt sätt.

Använd inte maskinen i områden med mycket brandfarliga och/eller explosiva material.

2.4 Personalens behörighet

Grundläggande uppgifter:

- Endast utbildad personal får arbeta med maskinen.
- Ange tydligt personalens ansvarsområden beträffande drift, montering, service- och underhållsarbete!
- Se till att endast auktoriserad personal hanterar eller arbetar med maskinen!
- Ange maskinoperatörens ansvarsområden beträffande trafiksäkerhetsregler och informera denne att inte ta emot instruktioner från tredje part som kanske inte uppfyller de lokala säkerhetsföreskrifterna.
- Personal som genomgår utbildning för att sköta maskinen får endast använda maskinen under ständig uppsikt av en erfaren person!
- Arbete på elektrisk utrustning får endast utföras av en behörig elektriker eller av utbildade personer under överinseende av en behörig elektriker, samt i enlighet med lokala elektrotekniska föreskrifter.

2.5 Säkerhet under drift



Tillåt inga arbetsmetoder som försämrar säkerheten!

Erkända officiella procedurer ska användas för att se till att maskinen används under de säkraste och bästa förutsättningarna.

Maskinen får endast användas när alla säkerhetsanordningar och tillhörande säkerhetsutrustning är på plats och funktionsdugliga!

Utför visuell kontroll av maskinen beträffande skador och defekter åtminstone en gång varje dag.

Vid driftstörningar måste maskinen omedelbart stängas av och säkras!

I offentliga områden ska arbetsområdet runt maskinen säkras och ett säkerhetsavstånd ska skapas på minst 10 m från maskinen.

Fel måste åtgärdas omedelbart.

Påslagning och avstängning av maskinen ska utföras enligt anvisningarna i denna användarmanual.

Innan maskinen slås på måste operatören se till att ingen person utsätts för fara när maskinen startar.

Använd aldrig maskinen om den inte befinner sig i upprätt läge.

Stäng inte av och ta inte bort utblåset eller ventilationsenheterna när maskinen är i drift!

Alla personer som befinner sig i närheten av maskinen måste bära skyddsglasögon, hörselskydd samt skyddsskor. Dessutom måste maskinoperatören bära tätt åtsittande skyddskläder.

Använd endast förlängningskablar som är dimensionerade och märkta i enlighet med maskinens totala effektförbrukning och gällande VDE-riktlinjer.



Se ”2.6 Elsäkerhet” för ytterligare information.

Se till att arbetsområdet är fritt från skräp.

Kontrollera att det inte finns några skruvar eller andra hårda föremål i betongen på arbetsområdet. Använd inte maskinen om främmande föremål sitter fast i ytan. Sådana föremål måste avlägsnas innan ytan bearbetas.

2.6 Elsäkerhet



Strömkällan måste vara försedd med säkringar enligt tabellen i ”1.1 Elektroniska specifikationer”. Kablarna måste vara märkta och klassade enligt de säkringar som används. Anslut aldrig maskinen till en strömkälla utan skyddsjord!

Arbete på elektrisk utrustning får endast utföras av behörig elektriker, eller av utbildade personer under överinseende av behörig elektriker, samt i enlighet med lokala eltekniska föreskrifter.

Eventuell förlängningssladd för nätanslutning ska vara dimensionerad och märkt i enlighet med maskinens totala effektförbrukning och gällande VDE-riktlinjer.

Anläggningens elutrustning måste besiktigas regelbundet. Defekter som lösa anslutningar eller brända kablar måste omedelbart åtgärdas. Kontakta behörig elektriker eller vår kundservice.

En andra person måste närvara när elektrikern utför arbeten på utrustningen.

Arbetsområdet måste säkras så att ingen utomstående kan komma in på arbetsområdet. Följ lokala elföreskrifter vid arbete på maskinen. Lämna aldrig maskinen utan uppsikt. Använd endast elektriskt isolerande verktyg.

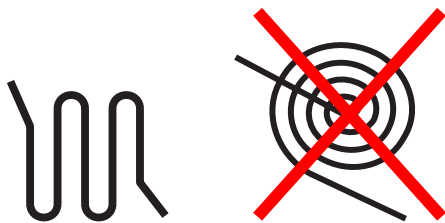
Bekanta dig med gällande lokala elföreskrifter innan arbetet inleds.

Använd vid felsökning endast spänningsdetektorer som uppfyller föreskrifterna. Kontrollera regelbundet att spänningsdetektorerna fungerar korrekt.

2.6.1 Kablar



Använd endast kablar som är märkta och klassade enligt specifikationerna i ”1.1 Elektroniska specifikationer”. Använd inte onödigt långa kablar. Om en mycket lång kabel krävs rekommenderar vi att du använder en kabel som är klassad för högre strömstyrka och att du ansluter den till en elcentral nära maskinen. Kabeln får inte ligga hoprullad när maskinen körs, eftersom det leder till att kabeln blir varm, vilket kan orsaka brand. Se ”Figur 2-1” för förklaring.



Figur 2-1 Rekommenderad hantering av alltför lång kabellängd.

2.6.2 Användning av generator



Generatoren måste vara skyddsjordad och ska användas i överensstämmelse med aktuella EN-VDE-direktiv (detta gäller skyddsjordledaren i synnerhet) för att säkerställa att alla säkerhetsanordningar fungerar och för att eliminera möjlig skada på de elektriska komponenterna.

2.7 Förklaring av ”säkert avstängt läge”

Maskinen befinner sig i säkert läge och kan inte utgöra någon fara.

Följ anvisningarna nedan för att försätta maskinen i säkert avstängt läge.

1. Stäng av maskinen
2. Om en dammuppsamlare används, stäng av den
3. Vänta tills alla drivenheter står helt stilla
4. Koppla bort nätspänningsförsörjningen
5. Säkra mot oavsiktlig återstart



Koppla alltid bort nätspänningsförsörjningen vid maskinänden för att förhindra att någon oavsiktligt återansluter nätspänningsförsörjningen medan arbete pågår på maskinen.

2.8 Säkerhet beträffande underhåll

Försätt maskinen i säkert avstängt läge innan något som helst arbete utförs på maskinen.



Se "2.7 Förklaring av "säkert avstängt läge"".

Arbeta aldrig på maskinen om den är ansluten till spänningsförsörjningen!
Alla delar av maskinen måste stå helt stilla innan arbete påbörjas!



Om maskinen placeras i vågrätt läge kan den tippa till upprätt läge. Var extra noga med att förhindra att detta händer för att se till att inga personskador eller skador på maskinen uppstår.



Efter användning av maskinen kan segmenten, Scan-On-skivorna och andra delar på växelhuset vara heta. Var extra försiktig för att förhindra brännskador.

Följ och utför bruksanvisningens anvisningar beträffande justeringar, underhåll och besiktning inom angivna tidsperioder. Beakta även all information om byte av delar och utrustning!

Dessa aktiviteter får endast utföras av kvalificerad personal.



Maskinen får inte vara ansluten till spänningsförsörjning vid rengöring.



Se "2.7 Förklaring av "säkert avstängt läge" för ytterligare information.

2.9 Säkerhet beträffande transport



Avlägsna alltid verktygen före transport. Verktygen kan falla av eller skada ytan som maskinen transporteras på.

2.9.1 Manuell transport



Se upp för ramper och/eller kanter vid manuell transport.

Följ lokala trafikregler på arbetsplatsen för att undvika olyckor. Underlåtenhet att följa dessa föreskrifter kan leda till personskador och/eller egendomsskador.

2.9.2 Lyftning



Maskinen måste säkras enligt lokala säkerhetsföreskrifter innan den lyfts. Det är förbjudet att vistas under upplyft maskin! Maskinen måste lyftas i enlighet med instruktionerna i "3.3 Lyftning". Ta hänsyn till maskinens tyngdpunkt vid lyft! Underlåtenhet att följa dessa föreskrifter kan leda till personskador och/eller egendomsskador. Använd endast lyftremmar som är godkända för vikten och omständigheterna!

2.9.3 Transport med fordon



Säkra maskinen enligt lokala transportsäkerhetsföreskrifter när maskinen transporteras med fordon.

3 Transport

3.1 Säkerhetsåtgärder



Läs ”2.9 Säkerhet beträffande transport” innan du transporterar maskinen.

3.2 Manuell transport

- Avlägsna verktygen enligt instruktionerna i ”4.14 Changing tools”.
- Tryck ned handtaget för att lyfta växelhuset ca 10 cm upp från marken.
- Skjut maskinen i önskad riktning.

3.3 Lyftning



Läs ”2.9.2 Lyftning” innan du lyfter maskinen

- Avlägsna verktygen enligt instruktionerna i ”4.14 Byte av verktyg”.
- Fäst lyftremmarna vid de två handtagen enligt beskrivningen i ”Figur 3-1”.
- Lyft maskinen.



Figur 3-1 Lyftpunkter

3.4 Transport med fordon

- Avlägsna verktygen enligt instruktionerna i ”4.14 Byte av verktyg”.
- Säkra maskinen inuti fordonet.

4 Drift

4.1 Säkerhetsåtgärder



Alla maskiner kan utgöra fara för personal som använder, monterar och underhåller maskinen om den inte används enligt föreskrifterna. Driftsledningen ansvarar för att säkerhetsföreskrifterna följs under drift och underhåll och för att säkerhetsanordningarna som levereras med maskinen används, samt att ytterligare lämpliga säkerhetsanordningar tillhandahålles!

Använd aldrig maskinen utan lämpliga verktyg.

Skyddsglasögon och hörselskydd ska alltid användas.

Använd aldrig maskinen om den inte befinner sig i upprätt läge.

Se till att arbetsområdet är fritt från skräp.

Kontrollera att det inte finns några skruvar eller andra hårda föremål i betongen på arbetsområdet. Använd inte maskinen om främmande föremål sitter fast i ytan. Sådana föremål måste avlägsnas innan idrifttagning av maskinen.



Läs ”2 Säkerhetsföreskrifter” före idrifttagning av maskinen.

4.2 Drift av maskinen

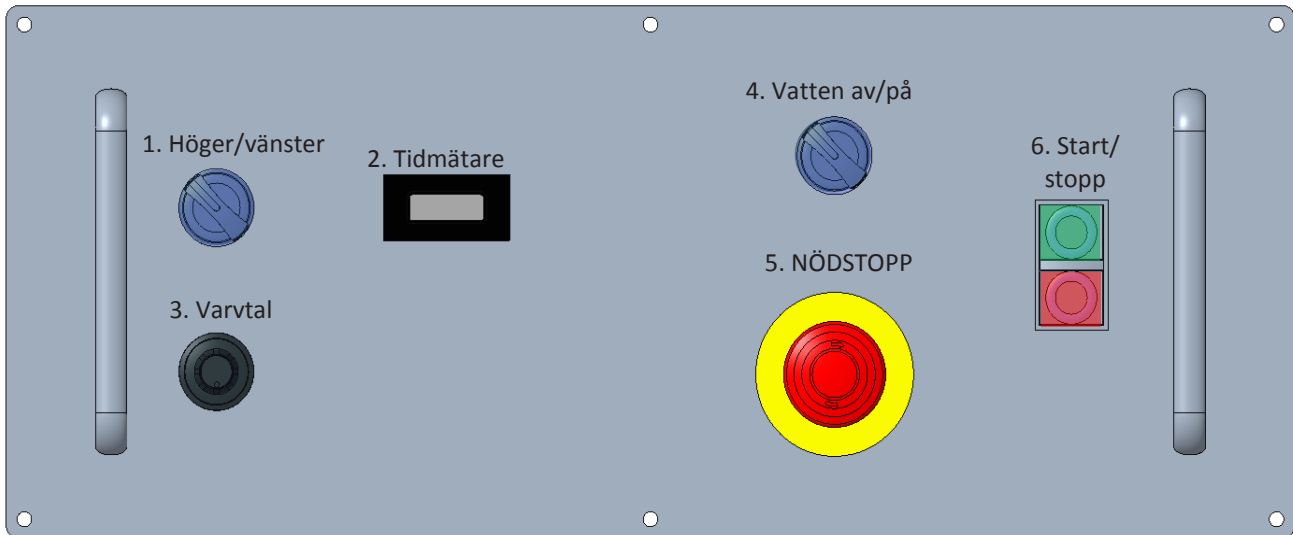
Maskinen har tre sliphuvuden som roterar i motsatt riktning i förhållande till maskinens nederdel. Varje sliphuvud har en Scan-On-verktygsplatta där verktygen är monterade. Se ”Figur 4-1”.



Figur 4-1 Illustrerar sliphuvudernas rotation i förhållande till det nedre huset.

4.3 Kontrollpanel

4.3.1 Kontrollpanel standardutförande



Figur 4-2 Kontrollpanel för SCANMASKIN 32 WS Standard

4.3.2 RC-kontrollpanel



Figur 4-3 Kontrollpanel för SCANMASKIN 32 WS RC

Del	Text	Beskrivning	Reservdelsnummer
1	Höger/vänster	Väljer slipmotorns rotationsriktning	596001 + 596022 + 596020
2	Tidmätare	Total driftstid i timmar	570028
3	Varvtal	Ändrar slipmotorns varvtal	596008 + 596009
4	Vatten av/på	Aktivera vattenflödet	596001 + 596022 + 596020
5	NÖDSTOPP	Nödstopp	596003 + 596022 + (2)596021
6	Start/stopp	Startar och stänger av slipmotorn	596006 + 596022 + 596020 + 596021
7	Huvudbrytare	Huvudbrytare	
8	Joystick	Manuell joystick för hjulsystem	572064
9	DSP-system	HMI, gränssnitt människa-maskin	572012

Tabell 4-1 Beskrivning av kontrollpanelerna.

4.4 Start



Se ”4.1 Försiktighetsåtgärder” innan du startar maskinen.

Följ anvisningarna nedan för att starta maskinen

- Säkerställ att maskinen har optimala slipverktyg godkända av Scanmaskin för den yta som ska slipas.
- Se till att huvudströmkabeln och slangarna till dammuppsamlaren (om en sådan används) är anslutna till maskinen.
- Starta dammuppsamlaren om sådan används.
- Se till att knappen ”NÖDSTOPP” (5) är i upphöjt läge. Om den inte är det ska du släppa upp knappen genom att vrida den medsols och därefter trycka på den röda ”STOPP”-knappen (6) en gång för att återställa den.
- Justera motorhastigheten (3) till den nedre första halvan.
- Se kapitel 4.11 *Använda ”HMI” på en RC-modell* för start av RC-modeller.
- Se till att ha ett fast grepp om handtaget.
- Tryck på den gröna ”START”-knappen (6).
- Justera hastigheten (3) för att få det önskade skärdjupet.

4.5 Stopp

Följ anvisningarna nedan för att stoppa maskinen

- Tryck på ”STOPP”-knappen (6).
- Vänta tills maskinen stannar helt innan du släpper handtaget.
- Stäng av dammuppsamlaren om sådan används.

4.6 Justera sliphastigheten

Vrid knappen ”VARVTAL” (3) medsols för att öka sliphastigheten och motsols för att minska den. Se ”1.2 Mekaniska specifikationer” för varvtalsintervallet.

4.7 Byta slipriktning på en standardmaskin

Använd reglaget ”H/V” (1) för att välja slipriktning. Maskinen stoppas helt och startas om i den valda riktningen automatiskt.

4.8 Byta slipriktning på en RC-maskin

Använd symbolerna  ,  för att välja slipriktning. Maskinen stoppas helt och startas om i den valda riktningen automatiskt.

4.9 Säkert avstängt läge

Vid underhåll eller verktygsbyte måste maskinen ställas till ”säkert avstängt läge”. Se ”2.7 Förklaring av ”säkert avstängt läge”” för ytterligare information.

4.10 Slipning

Vi hänvisar till ”Slipguiden” för anvisningar och instruktioner beträffande slipning.

4.11 Använda ”HMI” på en RC-modell

- Kontrollera att maskinen är ansluten till nätspänningsförsörjningen.
- Aktivera huvudbrytaren för att aktivera HMI-skärmen.
- Följ nedanstående steg för snabbstart:

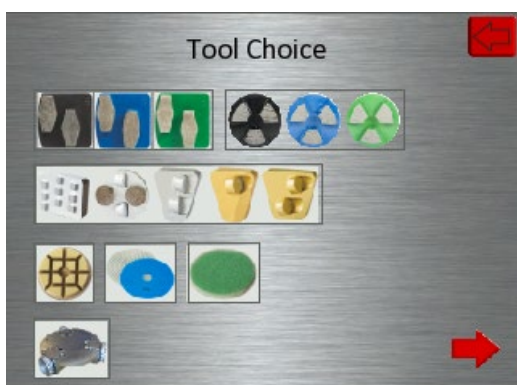


Steg 1. Tryck lätt på skärmen.



Steg 2. Två alternativ: ”Fast start” (snabbstart) och ”Tool Guide” (verktygsguide).

Om det finns ett pågående jobb ska du använda ”Back to job in progress” (återgå till pågående jobb) om spänningen har brutits.



Steg 3. Om du har valt "Fast start" (snabbstart) ska du välja vilket verktyg som ska användas genom att klicka på det.



Driftskärm Maskinen är nu i driftläge och operatören får fullständig information om "Forward Speed" (hastighet framåt) och energiförbrukning. Slipverktygets livslängd och "Tool wear" (verktygsslitage) säkerställer att rätt verktyg alltid används.



Inställningar Gå till huvudskärmen och klicka på "Settings" (inställningar) för att komma åt inställningarna.



Välj språk i huvudinställningarna genom att klicka på motsvarande flagga. Det går även att utföra kalibrering om joysticken eller verktygssensorn byts ut. I "Fault History" (felhistorik) visas de senast sex felen. Det går även att se det totala antalet maskintimmar genom att välja "Trip". Lösenordet är 14753.

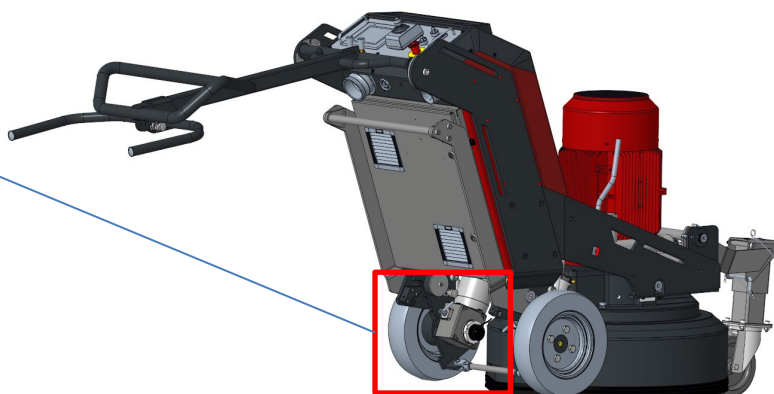
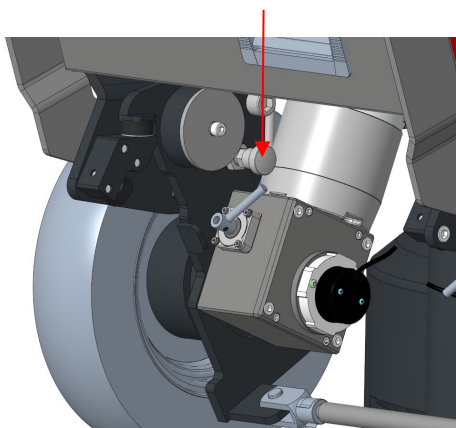
4.12 Justera sliptrycket

Maskinen har ett system för att justera sliptrycket. Detta ger ett extra huvudtryck på 60 kg. Följ nedanstående steg:

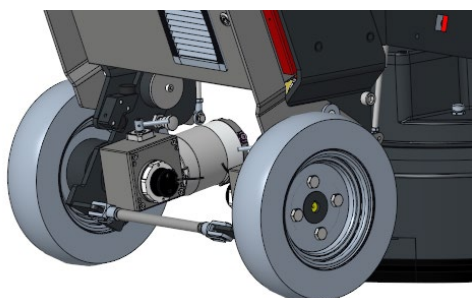


Rörliga delar. Var extra försiktig när du utför dessa steg.

1. Lossa sprinten på hjulfästet.
2. För bakhjulen bakåt



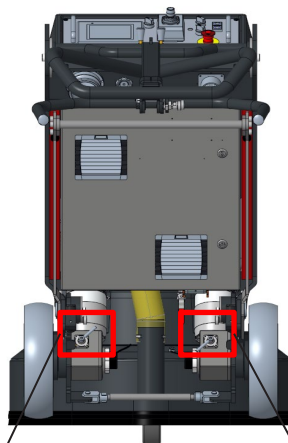
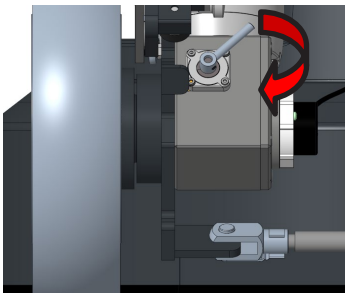
3. Lås sprintarna i innerpositionen



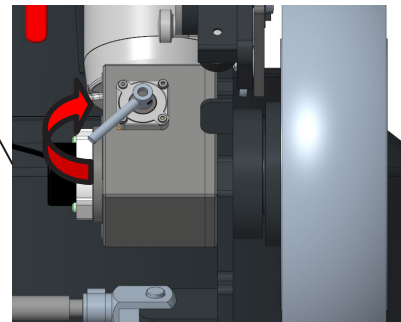
4.13 System för hjulfrikoppling Scanmaskin 32 RC

Scanmaskin 32 RC har ett drivsystem för hjulen. Detta kan enkelt frikopplas så att hjulen snurrar fritt. Följ de steg som beskrivs nedan:

För att frikoppla driften på vänster sida ska du vrida spaken medsols 90°



För att frikoppla driften på höger sida ska du vrida spaken medsols 90°

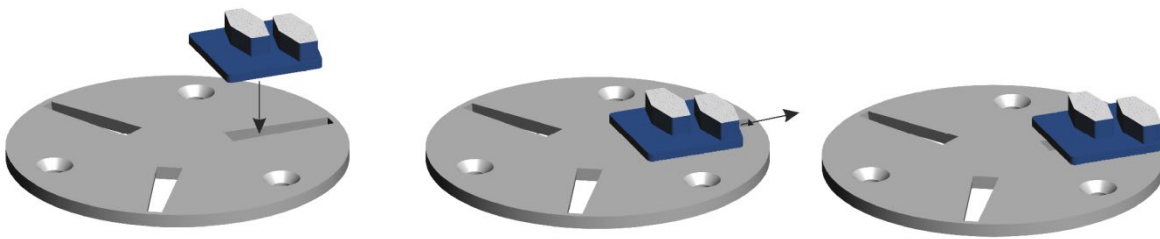


4.14 Byte av verktyg



Läs ”2.8 Säkerhet beträffande underhåll” innan byte av verktyg.

Denna illustration visar hur man byter verktyg.



Figur 4-3 Montering av diamantsegment på Scan-On-skivan.

- 1 Sätt in segmenten i spårets bredaste del
- 2 Tryck segmenten utåt
- 3 Segmentet är nu monterat på Scan-On-skivan

Använd en liten plasthammare för att slå verktyget utåt lite grann för att se till att segmentet är ordentligt säkrat. Proceduren kan utföras i omvänd ordning för att lossa segment som har fastnat.

4.15 Användning med generator



Generatoren måste vara skyddsjordad och ska användas i överensstämmelse med aktuella EN-VDE-direktiv (detta gäller skyddsjordledaren i synnerhet) för att försäkra att alla säkerhetsanordningar fungerar och för att eliminera möjlig skada på de elektriska komponenterna.

5 Underhåll

5.1 Säkerhetsåtgärder

Försätt maskinen i säkert avstängt läge innan något som helst arbete utförs på maskinen.



Se ”2.7 Förklaring av ”säkert avstängt läge””.



Läs ”2.6 Elsäkerhet” innan något underhållsarbete utförs.

Arbeta aldrig på maskinen om den är ansluten till spänningsförsörjningen!
Alla delar av maskinen måste stå helt stilla innan arbete påbörjas!



Om maskinen placeras i vågrätt läge kan den tippa till upprätt läge. Var extra noga med att förhindra att detta händer för att se till att inga personskador eller skador på maskinen uppstår.



Efter användning av maskinen kan segmenten, Scan-On-skivorna och andra delar på växelhuset vara heta. Var extra försiktig för att förhindra brännskador.

Följ och utför bruksanvisningens anvisningar beträffande justeringar, underhåll och besiktning inom angivna tidsperioder. Beakta även all information om byte av delar och utrustning!

Dessa aktiviteter får endast utföras av kvalificerad personal.



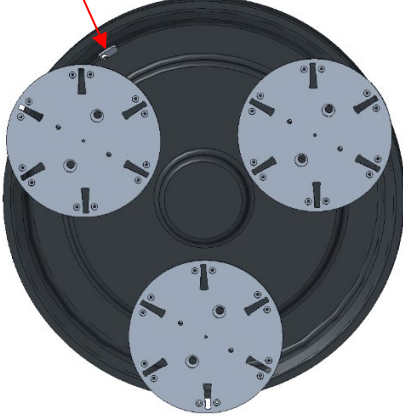
Maskinen får inte vara ansluten till spänningsförsörjning vid rengöring.

5.2 Daglig besiktning före idrifttagning

Kontrollera följande objekt före idrifttagning

- Kontrollera att hjulen inte är skadade.
- Kontrollera sliphuvudena. Smuts mellan Scan-On-skivan och slipnavet kan försämra sliphuvudets flexibilitet.
- Dra åt lösa skruvar.
- Kontrollera att maskinen inte har några andra skador.

5.3 Underhålls- och besiktningslista

Dagligen	<ul style="list-style-type: none"> ▪ Kontrollera hjulen ▪ Kontrollera sliphuvudena ▪ Kontrollera att inga andra skador finns
Efter 12 timmars användning	<ul style="list-style-type: none"> ▪ Kontrollera bultarna på sliphuvudena
Var 250:e timme	<ul style="list-style-type: none"> ▪ Smörj huvudradialtätningen. Detta ska utföras med en smörjspruta. Smörjnippeln sitter nedtill på maskinhuset. Avlägsna skyddet som skyddar smörjnippeln och smörj med tre pumpningar från smörjsprutan. Använd vanligt smörjmedel av typen NLGI 2  <ul style="list-style-type: none"> ▪ Kontrollera att de fjädrade stålskivorna på varje sliphuvud inte har några sprickor (560116) Byt ut dem om de är skadade.
Var 500:e timme Se servicemanualen för mer ingående information om kontrollerna efter 500 timmar.	<p>Den här servicen bör utföras av en verkstad auktoriserad av Scanmaskin</p> <ul style="list-style-type: none"> ▪ Ändra v-ring-tätningarna som sitter på sliphuvudens ovansida. (570136) ▪ Byt ut gummidämparen på varje sliphuvud. (910093) ▪ Öppna maskinhuset och kontrollera huvudradialtätningen (580312) Det får inte finnas något damm i maskinhuset. ▪ Kontrollera att huvudremmen inte uppvisar tecken på slitage. ▪ Kontrollera remmens spänning

<p>Var 500:e timme Se servicemanualen för mer ingående information om kontrollerna efter 500 timmar.</p>	<ul style="list-style-type: none"> ▪ Rengör och smörj drevet och kuggkransen i maskinhuset. <p>Använd endast smörjmedel som godkänts av Scanmaskin. (570100)</p> <p>Observera att detta smörjmedel endast är avsett för dreven och inte för tätningar.</p> <p>Innan du stänger maskinhuset ska du smörja radialtätningen och den yta som ligger an mot radialtätningen. Använd vanligt smörjmedel av typen NLGI 2</p>
<p>Var 1 000:e timme Se servicemanualen för mer ingående information om kontrollerna efter 1 000 timmar.</p>	<p>Den här servicen bör utföras av en verkstad auktoriserad av Scanmaskin.</p> <ul style="list-style-type: none"> ▪ Avlägsna sliphuvuden och byt ut de tre radialtätningarna (580334) som skyddar lagren. Rengör och smörj innan du installerar nya tätningar. Använd vanligt smörjmedel av typen NLGI 2 ▪ Byt ut huvudradialtätningen (580312) <p>Innan du stänger maskinhuset ska du smörja radialtätningen och den yta som ligger an mot radialtätningen. Använd vanligt smörjmedel av typen NLGI 2</p>
<p>Var 2 000:e timme Se servicemanualen för mer ingående information om kontrollerna efter 2 000 timmar.</p>	<p>Den här servicen bör utföras av en verkstad auktoriserad av Scanmaskin.</p> <ul style="list-style-type: none"> ▪ Byt ut de tre kugghjulen. (580352 + 580353)
<p>Var 5 000:e timme Se servicemanualen för mer ingående information om kontrollerna efter 5 000 timmar.</p>	<p>Den här servicen bör utföras av en verkstad auktoriserad av Scanmaskin.</p> <ul style="list-style-type: none"> ▪ Byt ut alla lager i maskinhuset. ▪ Byt ut den kuggade huvudremmen (580338) Remmens längsta förväntade livslängd är 6 år.

5.4 Byte av sliphuvud/monteringsenhet

Följ dessa steg för att byta sliphuvudets skiva

- Se till att maskinen befinner sig i ”säkert avstängt läge”
- Tippa maskinen bakåt och säkra den.
- Avlägsna eventuella verktyg som har använts.
- Lossa de två skruvarna till sliphuvudet.
- Vänd plattan upp och ned och lossa bultarna till de fjädrade stålskivorna
- Byt ut sliphuvudet eller de fjädrade stålskivorna.
- Vi rekommenderar att nya skruvar används för att fästa den nya sliphuvudskivan.
- Dra åt alla skruvar för hand och se till att de är säkrade.

5.5 Rengöring av maskinen

Se till att maskinen befinner sig i säkert avstängt läge före rengöring.

Maskinen ska vara bortkopplad från spänningsförsörjningen vid rengöring.

Använd inte högtryckstvätt för att rengöra maskinen.

Tvål och vatten rekommenderas.

5.6 Felsökning

5.6.1 Vanliga fel

Symptom	Orsak	Åtgärd	F ⁵
Maskinen startar inte	▪ Strömavbrott på strömförsörjningen	▪ Kontrollera säkringarna i arbetsplatsens säkringsskåp ▪ Kontrollera säkringarna i elskåpet ▪ Kontrollera kablarna ▪ Kontrollera genom mätning att alla tre faser är i drift med full spänning nära maskinen	O O E E
	▪ Nödstoppsknappen är nedtryckt	▪ Släpp nödstoppsknappen.	O
	▪ Internt fel	▪ Läs av felkoden på displayen i elskåpet, om möjligt. ▪ Kontakta Scanmaskin Sweden AB	O
Maskinen är svag och stannar eventuellt när den sänks ned till marken	▪ En av de tre faserna saknas från strömförsörjningen ▪ Spänningsfall vid strömförsörjningen	▪ Kontrollera om det finns någon felkod på frekvensomriktarens display ▪ Kontrollera säkringarna i elskåpet ▪ Kontrollera säkringarna i arbetsplatsens säkringsskåp ▪ Kontrollera kablarna ▪ Kontrollera att alla tre faser är i drift med full spänning vid kabeländan nära maskinen. ▪ Se till att kabeln inte är för lång. Om kabeln är för lång ska du använda en kabel med högre klassning och en elcentral närmare maskinen.	O O E E E O
		▪ Sliphastigheten är för hög	▪ Sänk hastigheten
Maskinen vibrerar mycket	▪ Verktygen är skadade	▪ Kontrollera verktygen	O
	▪ Sliphuvudets fjäderstål är skadat	▪ Byt verktygen vid behov	O
		▪ Byt ut de fjädrade stålskivorna	O

Tabell 5-1 Vanliga fel

Förkortning	Person
O	Maskinoperatör
E	Elektriker
S	Behörig Scanmaskin-servicetekniker

Tabell 5-2 Behörighet för olika personer

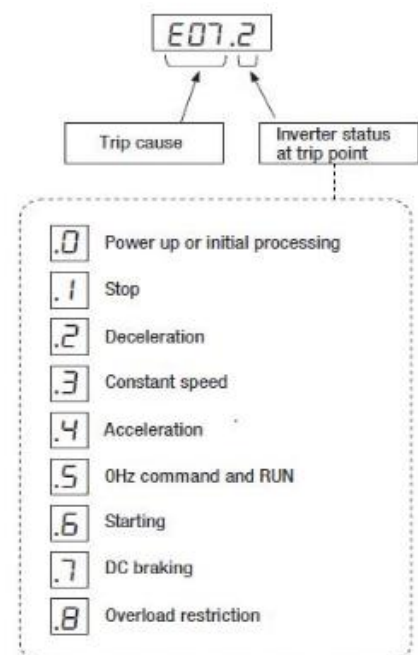
⁵ Se behörighetstabell ”Table 5-2”

5.6.2 Felkoder

Vi rekommenderar eftertryckligen att du först hittar orsaken till felet innan du kvitterar det.

Kod	Beskrivning	Orsak	Åtgärd
E01 E02 E03 E04 E05	Överström *ÖS ”ÖS” vid retardation ”ÖS” vid acceleration ”ÖS” vid andra förhållanden Överströmsskydd	<ul style="list-style-type: none"> En av de tre faserna saknas från strömförsörjningen Spänningsfall vid strömförsörjningen Omgivningstemperaturen är för hög. När temperaturen överskrider 40 °C (104 °F) kommer frekvensomriktarens maximala utström att minska 	<ul style="list-style-type: none"> Kontrollera säkringarna i arbetsplatsens säkringsskåp Kontrollera kablarna Kontrollera att alla tre faser är i drift med full spänning vid kabeländen nära maskinen Se till att kabeln inte är för lång. Om kabeln är för lång ska du använda en kabel med högre klassning och en elcentral närmare maskinen Kontrollera ventilationsfläktarna Kontrollera fläktarnas filter
E07	Överspänningsskydd	<ul style="list-style-type: none"> DC-busspänning överskrider en tröskel 	<ul style="list-style-type: none"> Kontrollera strömkällan
E08	EEPROM-fel	<ul style="list-style-type: none"> Det inbyggda EEPROM-minnet har problem på grund av buller eller överhettning. 	<ul style="list-style-type: none"> Kontrollera fläktarna/låt motorn svalna Förklaring av felkoder
E09	Underspänning	<ul style="list-style-type: none"> En av de tre faserna saknas från strömförsörjningen Spänningsfall vid strömförsörjningen 	Se E01–E05
E10	Internt fel strömvakning		Kontakta Scanmaskins servicecenter
E11	Internt fel CPU		Kontakta Scanmaskins servicecenter
E13	Skydd mot oavsiktlig start	Skydd mot oavsiktlig start aktiv	<ul style="list-style-type: none"> Återställ driften genom att trycka på ”STOP/RESET” (stopp/återställ)
E14	Skyddsjordsfel	<ul style="list-style-type: none"> Kabeln som leder till motorn har skadats Motorn är skadad Vatten har trängt in i motorn 	<ul style="list-style-type: none"> Kontrollera motorkabeln Kontrollera motoranslutningen Kontakta Scanmaskins servicecenter
E15	Överspänning	<ul style="list-style-type: none"> Spänningstransienter från strömförsörjningen 	<ul style="list-style-type: none"> Kontrollera strömkällan
E21	Övertemperatur	<ul style="list-style-type: none"> Frekvensomriktarens inre temperatur är över 120 °C. Detta kan bero på defekt ventilation i elskåpet. 	<ul style="list-style-type: none"> Kontrollera ventilationsfläktarna Kontrollera fläktarnas filter Kontakta Scanmaskins servicecenter
E25	Kortslutning i motorn	<ul style="list-style-type: none"> Kabeln som leder till motorn har skadats Motorn är skadad 	<ul style="list-style-type: none"> Kontrollera motorkabeln Kontrollera motoranslutningen Kontakta Scanmaskins servicecenter
E37	Säkert stopp	<ul style="list-style-type: none"> Nödstopp är aktiverat 	<ul style="list-style-type: none"> Återställ nödstoppet
E038	Överbelastning vid låg hastighet		<ul style="list-style-type: none"> Öka hastigheten
E41	Kommunikationsfel	<ul style="list-style-type: none"> Kommunikationsfel mellan motorn och PLC:n (DSP-maskiner) 	<ul style="list-style-type: none"> Kontrollera RJ45/Ethernet-kabeln
E81	Referensfel hastighet	<ul style="list-style-type: none"> Potentiometern på kontrollpanelen är defekt 	<ul style="list-style-type: none"> Kontrollera potentiometern Byt ut den vid behov

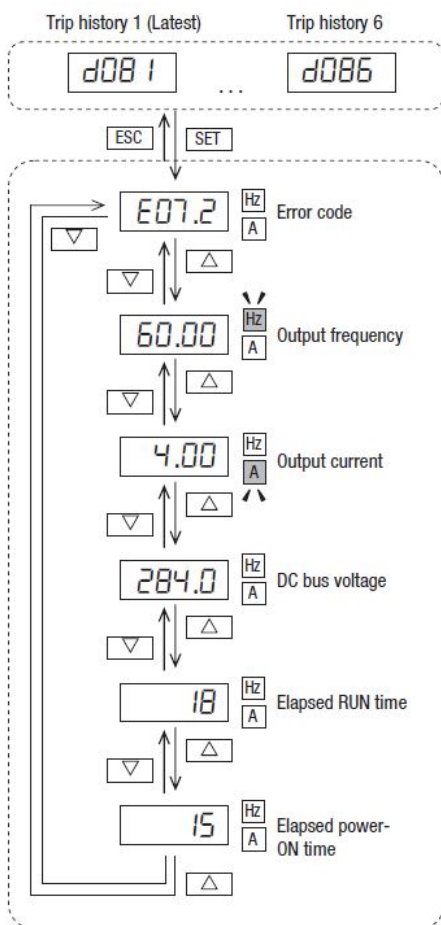
Tabell 5-3 Felkoder



5.6.3 Felhistorik

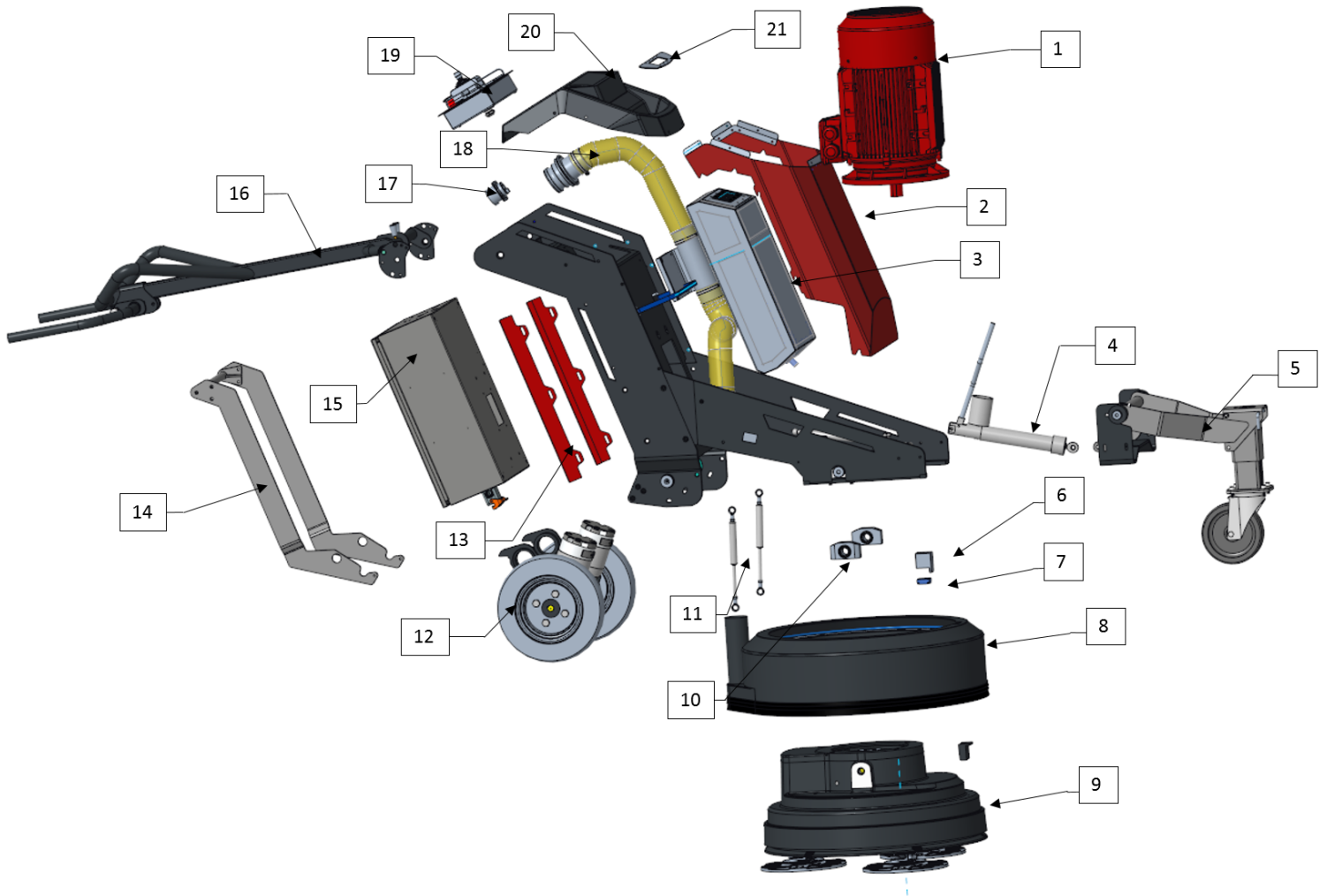
När ett fel inträffar lagrar frekvensomriktaren viktiga data om prestandan vid tillfället för felet. För att få tillgång till dessa data använder du monitorfunktionen (dxxx) och väljer d081 för information om det aktuella felet. De föregående 5 felen lagras i d082 – d086. Varje fel förflyttar d081–d085 till d082–d086 och det nya felet skrivs till d081.

Följande monitormenyöversikt visar hur du får tillgång till felkoderna. När ett eller flera fel föreligger kan du granska information om dem först genom att välja rätt funktion: D081 är det senaste och D086 är det äldsta felet.



6 Reservdelar

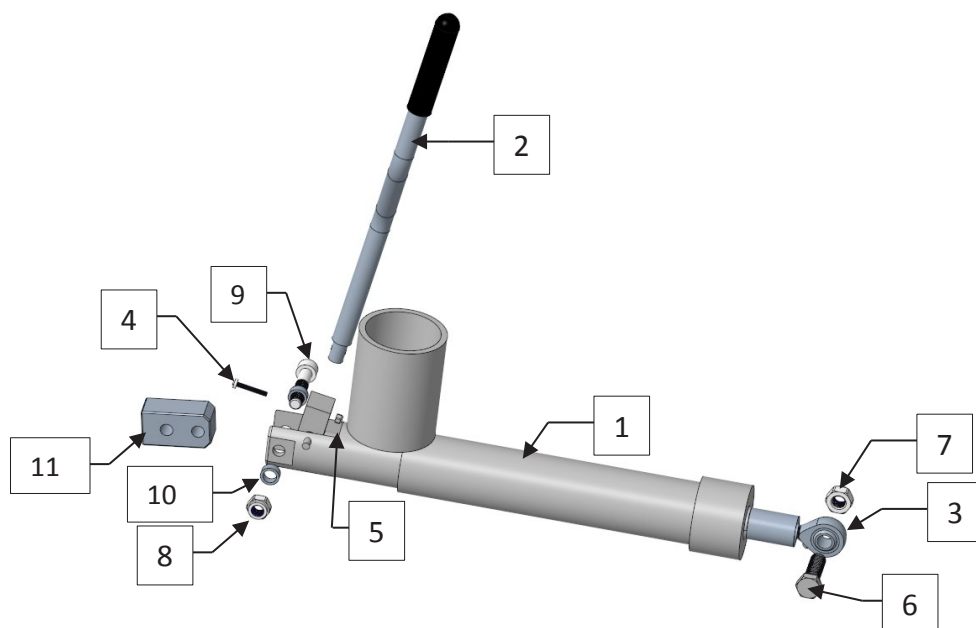
6.1 Allmänna delar



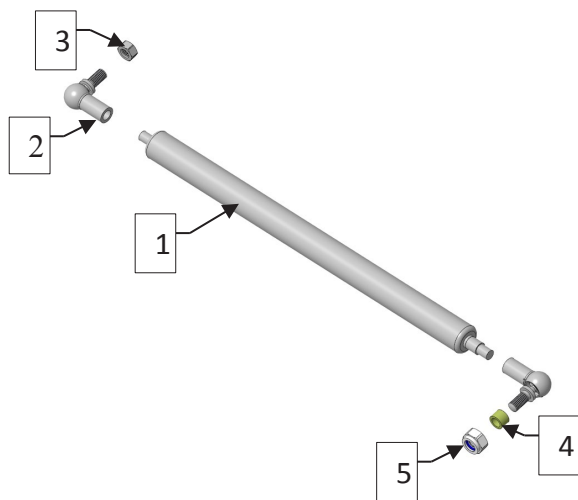
Allmänna delar SM-32

Pos.	Art.nr	Benämning
1	580308	Elektrisk motor 15 kW (20 hk) 3~ (400–480 V)
1	580309	Elektrisk motor 11 kW (15 hk) 3~ 230 V
2	580440	Röd kåpa SM-32
3	580420	Vattentank komplett SM-32
4	<i>Se Ställdon, hydrauliskt</i>	Ställdon, hydrauliskt SM-32
5	<i>Se Framhjul SM-32</i>	Framhjul SM-32
6	580348	Givarfäste, maskinhus SM-32 RC
7	572022	Induktiva givare SM-32 RC
8	<i>Se Flytande lock SM-32</i>	Flytande lock SM-32
9	<i>Se Ytterligare delar</i>	Maskinhus SM-32 elektriskt
10	580343	Chassi/maskinhusblock
11	580519	Gasfjäder för sidostöd SM-32
12	<i>Se Hjulsystem SM-32 RC</i>	Enhet hjuldriftsystem RC-modell
12	<i>Se Hjulsystem SM-32 Standard</i>	Hjulsystem, standardversion
13	580442	Bakre stänger SM-32
14	<i>Se Sidostöd</i>	Sidostödenhet SM-32
15	572046	Elskåp RC-modell (3~ 400 V)
15	580370	Elskåp standardmodell 3~ (400–480 V)
15	583076	Frekvensomriktare 15 kW SM-32-modell 3~ (400–480 V)
15	580371	Elskåp standardmodell 3~ 230 V
15	581200	Frekvensomriktare 11 kW-modell 3~ 230 V
16	<i>Se Handtag SM-32</i>	Handtag SM-32
17	570057	Anslutning för ingående spänning CEE 3~ 400 V (Europa)
17	910911	HUBBELL ANSLUTNING FÖR INGÅENDE SPÄNNING 3~ 480 V 50 A (USA)
17	910912	HUBBELL ANSLUTNING FÖR INGÅENDE SPÄNNING 3~ 230 V 50 A (USA)
18	<i>Se Slangsystem SM-32</i>	Slangar SM-32
19	<i>Se Kontrollpanel SM-32 RC</i>	Kontrollpanel SM-32 RC
19	<i>Se Kontrollpanel SM-32 Standard</i>	Komplett kontrollpanel SM-32 Standard (3~ 230 och 480 V)
20	580450	32 panelkåpa SM-32
21	580452	Lock till vattenfilter. SM-32.

6.2 Ställdon, hydrauliskt

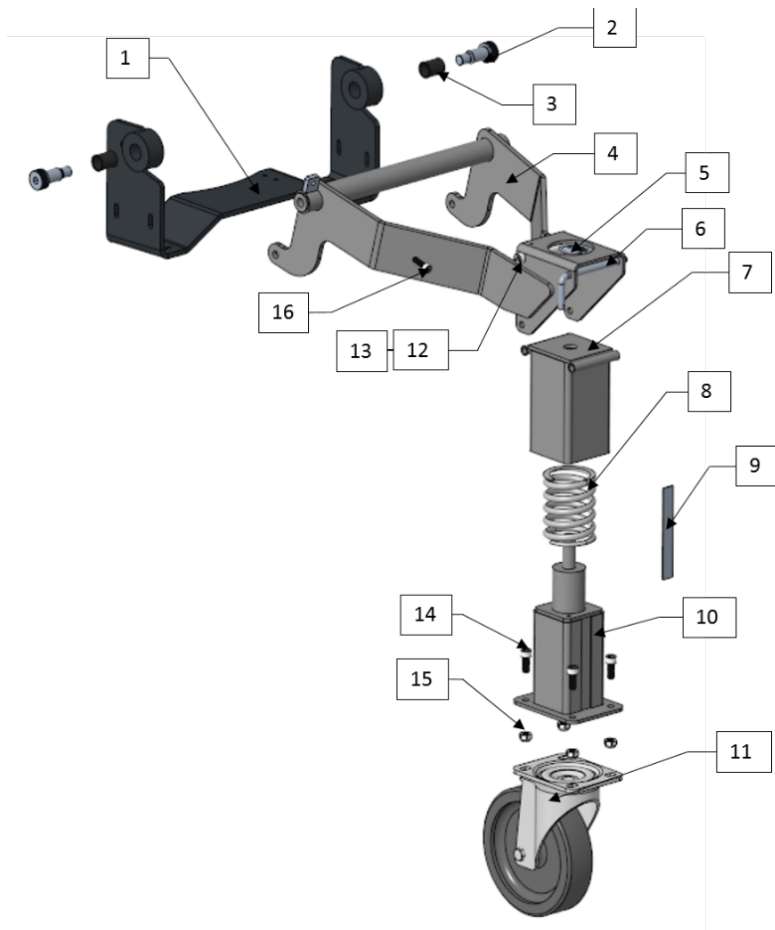


Pos.	Ant.	Ritningsnr	Benämning
1	1	580527	Ställdon, hydrauliskt
2	1	580525	Handtag, hydraulisk cylinder
3	1	580529	Förband, hydraulisk cylinder
4	1	910100	M4x25 skruv
5	1	910016	NYLOC M4
6	1	910153	M12x40 skruv
7	1	910053	NYLOC M12
8	1	910049	NYLOC M10
9	1	910102	10x50 skruv
10	2	580550	Ställdon avstånd
11	1	580526	Fäste, hydraulisk cylinder



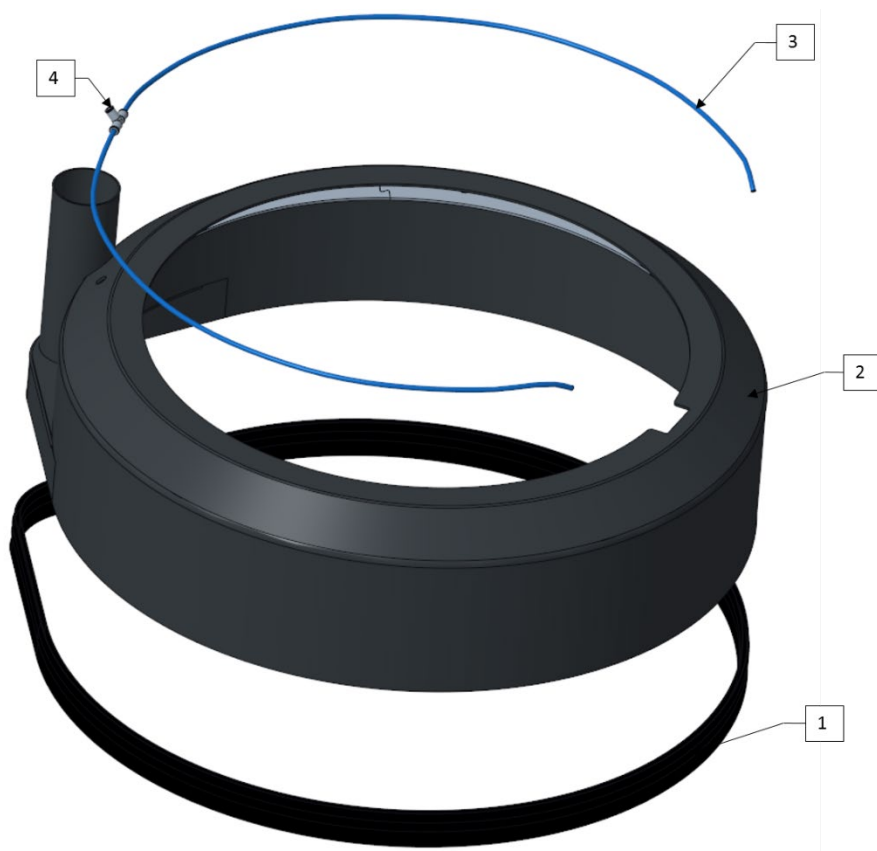
Pos	Ant.	Ritningsnr.	Benämning
1	1	580523	Gas dämpare 250-600
2	1	580535	Gas dämpare, Vinkel länk WG30
3	1	910132	Mutter M8
4	1	580524	Gasfjädderdämpare, bushning
5	1	910050	NYLOC M8

6.3 Framhjul SM-32



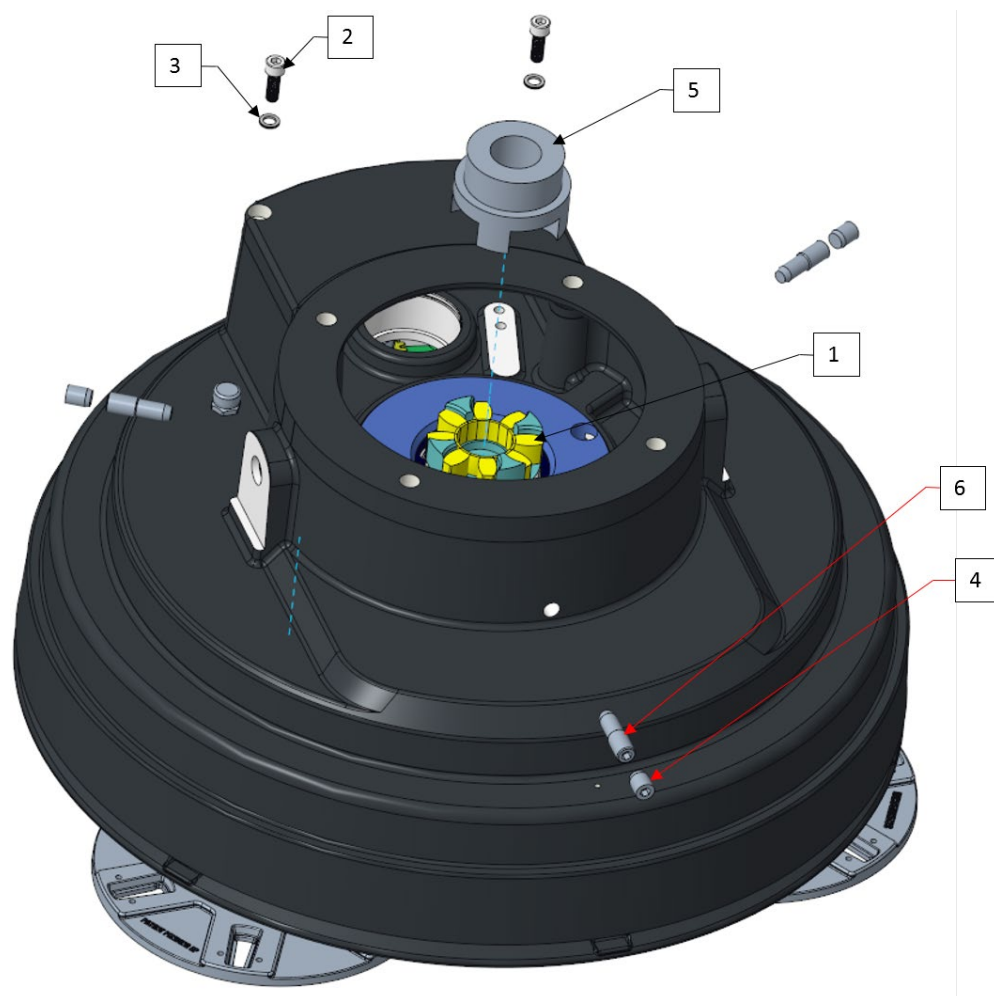
Pos.	Ant.	Art.nr	Benämning
1	1	580432	Fäste framhjul SM-32
2	2	580439	Skruv framhjul M16 SM-32
3	2	580449	Bussning framhjul SM-32
4	1	580431	Stomme framhjul SM-32
5	1	910134	Sprint framhjul TRSP 6x2 SM-32
6	1	580447	Justerskruv framhjul SM-32
7	1	580445	Ytterslang, framhjul SM-32
8	1	910135	Fjäder, framhjul SM-32
9	1	580448	Skiva, framhjul SM-32
10	1	580436	Innerslang, framhjul SM-32
11	1	580446	Hjulenhet framhjul
12	1	910213	Skruv, framhjul M10x120
13	1	910046	Mutter, framhjul M10 nylon
14	4	910087	Skruv, framhjul M10x25
15	4	910049	Mutter, framhjul M10 nylon
16	1	910036	Skruv, framhjul M8x25

6.4 Flytande lock



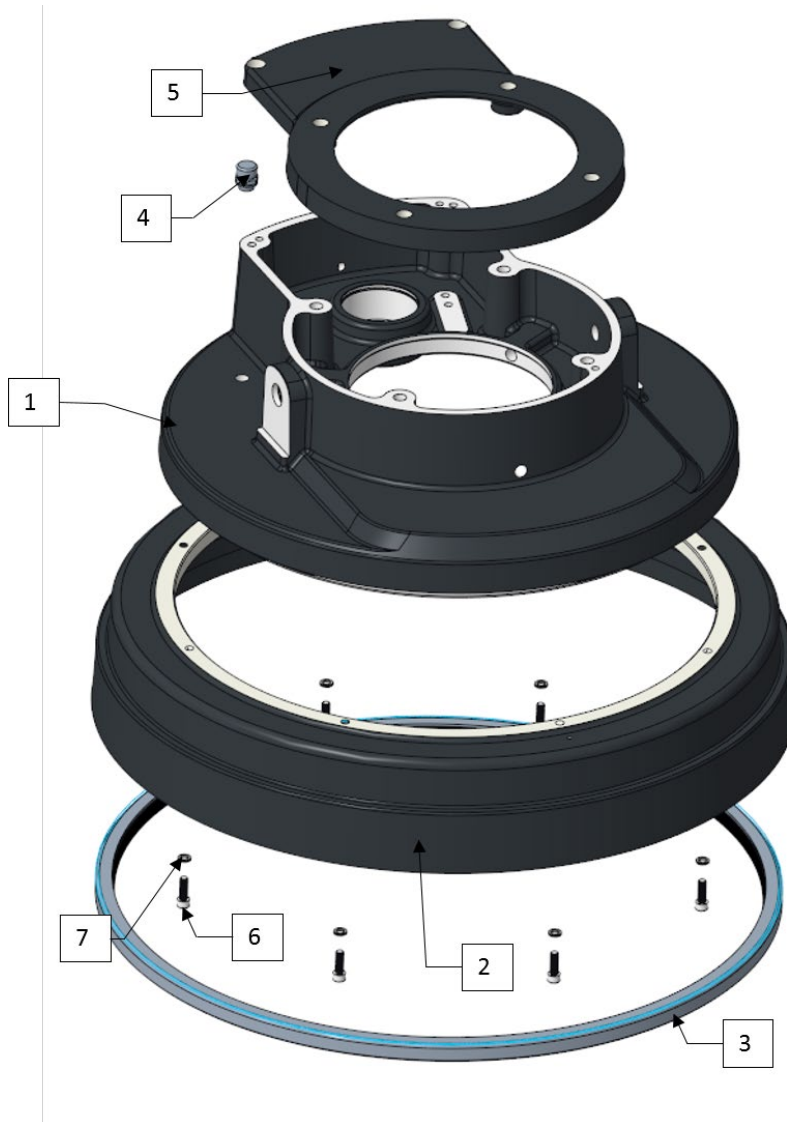
Pos.	Ant.	Art.nr	Benämning
1	1	580379	Borste SM-32
2	1	580345	Flytande lock maskinhus SM-32
3	1	910626	Vattenslang maskinhus SM-32
4	1	570191	T-koppling vattenslang maskinhus SM-32

6.5 Anslutningar övre maskinhus



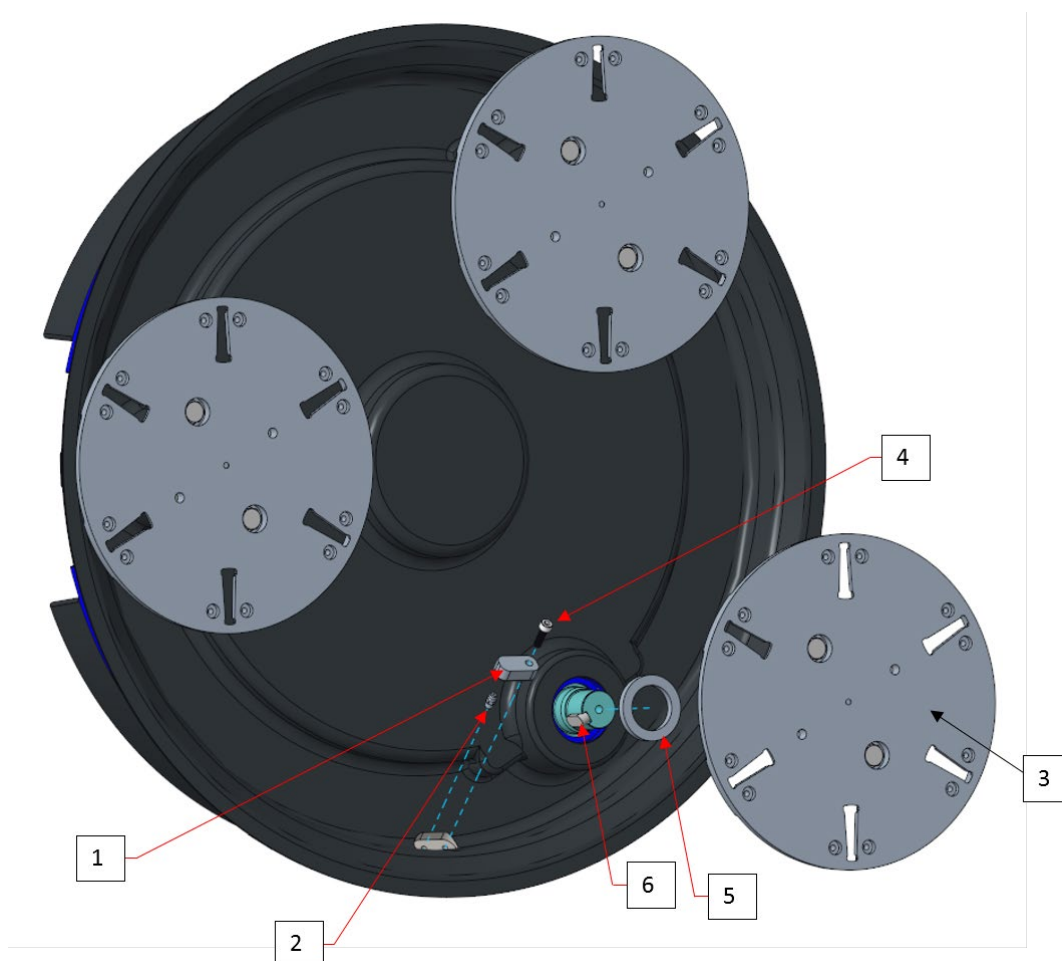
Pos.	Ant.	Art.nr	Benämning
1	1	570053	Gummielement GP42A
2	2	910103	Skruv M10x30
3	2	910197	Nord-Lock-bricka för M10
4	3	580324	Ställskruv maskinhus M16 yttre SM-32
5	1	570067	Motorkoppling GP42A
6	3	580323	Ställskruv maskinhus M16 inre SM-32

6.6 Övre maskinhus SM-32



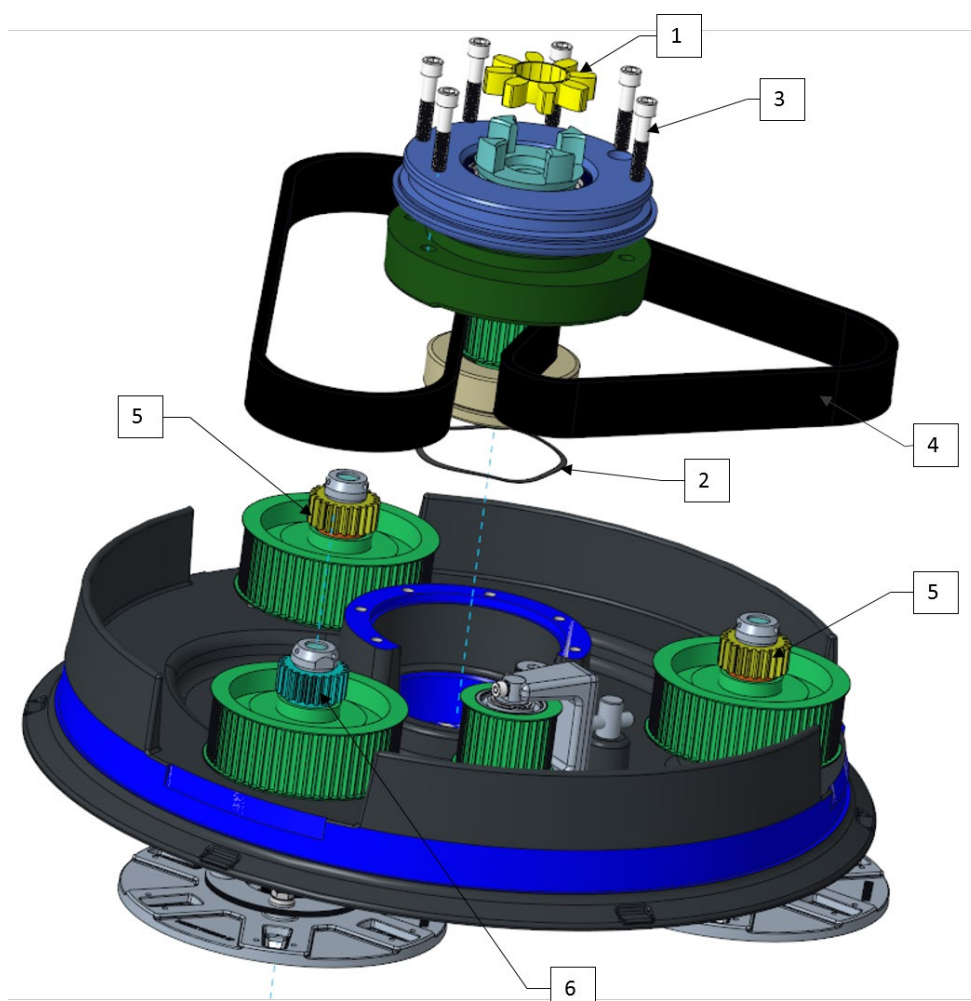
Pos.	Ant.	Art.nr	Benämning
1	1	580310	Övre maskinhus, gjutet SM-32
2	1	580311	Yttre skydd maskinhus, gjutet SM-32
3	1	580312	Radialtätning maskinhus 670x710x20 SM-32
4	1	580340	Ventilplugg maskinhus SM-32
5	1	580341	Fäste elmotor maskinhus, gjutet SM-32
6	8	910036	Skruv M8x25
7	8	910196	Nord-Lock-bricka 8 6x13, 5x2,7

6.7 Nedre maskinhus SM-32



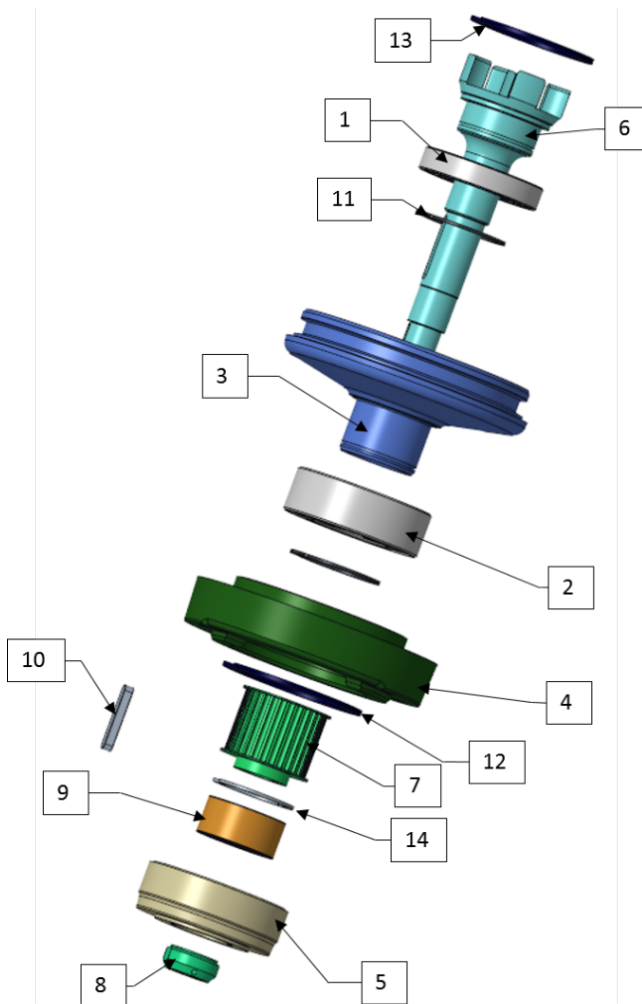
Pos.	Ant.	Art.nr	Benämning
1	1	580351	Lock smörjplugg maskinhus SM-32
2	1	580372	Smörjplugg maskinhus SM-32
3	3	Se Sliphuvud SM-32	Sliphuvud 280 mm SM-32
4	1	910024	Skruv M6x20
5	3	580334	Radialtätning maskinhus 38x55x7
6	1	910204	Plankil 10x8x25, slipaxel SM-32

6.8 Remsystem nedre maskinhus SM-32

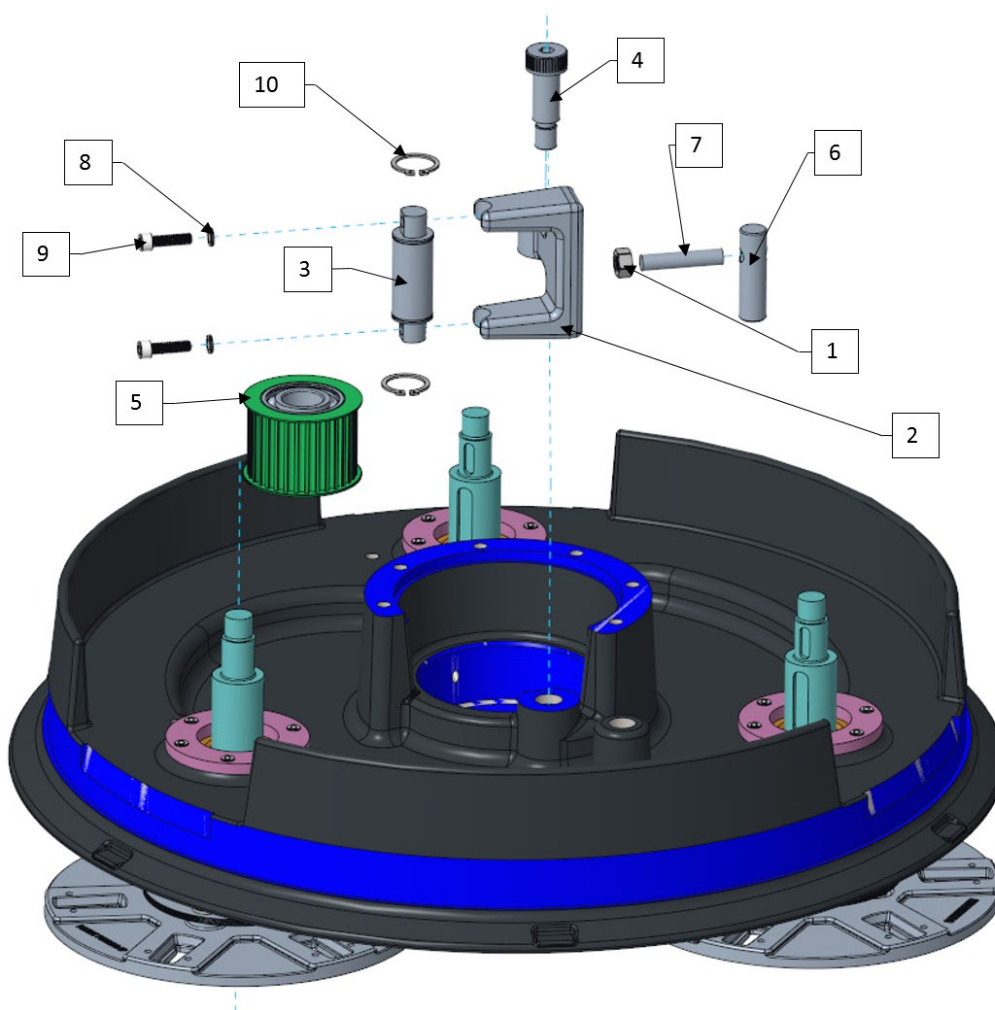


Pos.	Ant.	Art.nr	Benämning
1	1	570053	Gummielement GP42A
2	1	580327	Wave-bricka till centralaxel maskinhus SM-32
3	6	910111	Skruv M12x60 MC6S
4	1	580338	Kuggad rem 2248 D8M-50 CXA
5	2	Se Axelenhet	Axelenhet med kugghjul med bussning SM-32
6	1	Se Axelenhet	Axelenhet med fast kugghjul SM-32

6.9 Centralaxelinsats SM-32



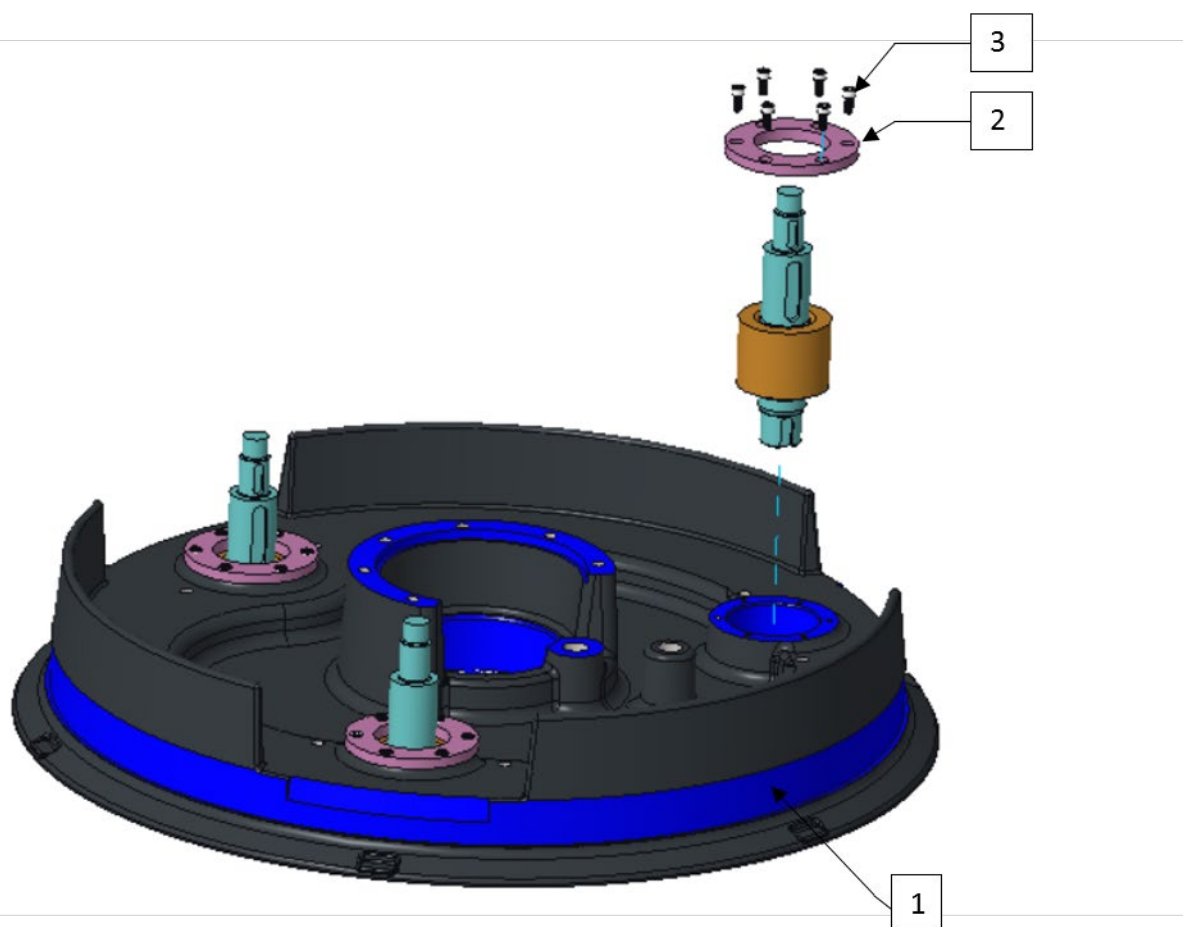
Pos.	Ant.	Art.nr	Benämning
1	1	570103	Lager 6014 RS1 C3
2	1	570114	Lager 3214
3	1	580322	Lagerskål övre centralaxel SM-32
4	1	580325	Lagerskål huvudcentralaxel SM-32
5	1	580326	Lagerskål nedre centralaxel SM-32
6	1	580328	Centralaxel SM-32
7	1	580329	Central rulle 30-8M-50 SM-32
8	1	580331	Mutter M30x1,5 (KMT 6) centralaxel SM-32
9	1	580339	Lager BAH-0013 D centralaxel SM-32
10	1	580374	Plankil 10x8x60, centralaxel SM-32
11	2	910307	Fjädderring SGA 67 centralaxel SM-32
12	1	910309	Fjädderring SGH 125 centralaxel SM-32
13	1	910312	Fjädderring SGH 110 centralaxel SM-32
14	1	910314	Fjädderring SGH 72 centralaxel SM-32



Remspänningssystem SM-32

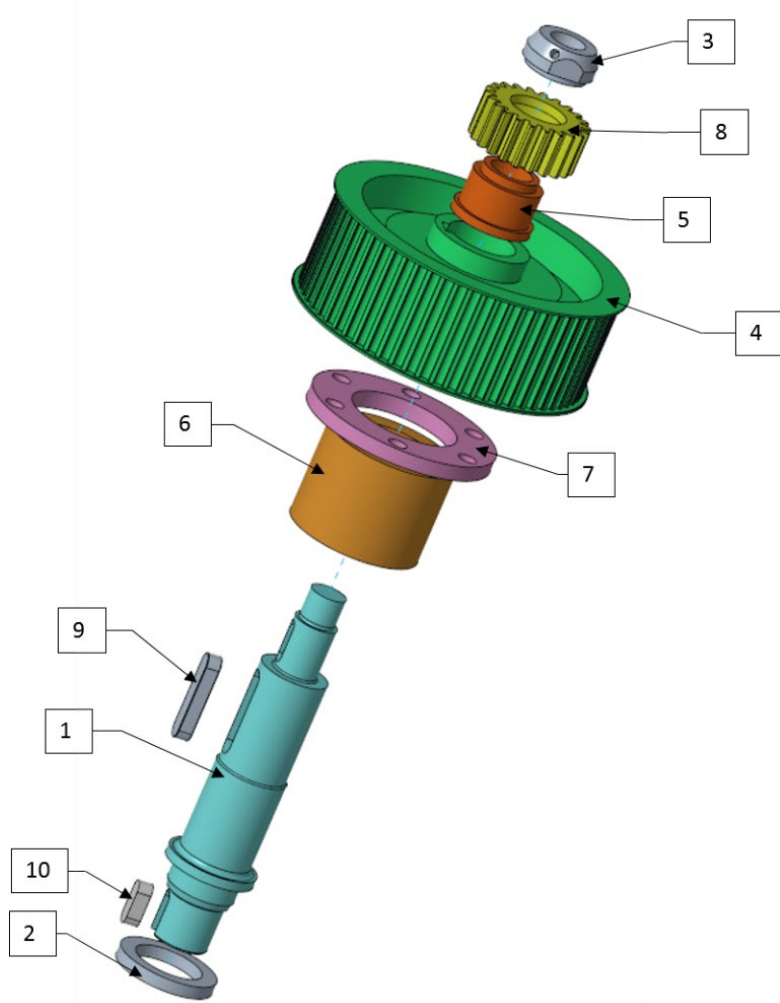
Pos.	Ant.	Art.nr	Benämning
1	1	910144	Mutter M12 standard
2	1	580315	Remspännare, gjuten SM-32
3	1	580316	Huvudaxel för remspännare SM-32
4	1	580317	Skruv för remspännare SM-32
5	1	580318	Rulle för remspännare SM-32
6	1	580320	Sekundäraxel för remspännare SM-32
7	1	580321	M12 ställskruv för remspännare
8	2	910196	Nord-Lock-bricka för M8-skruv
9	2	910201	Skruv M8x30
10	2	910304	Fjädderring SGA 30

6.10 Nedre maskinhus



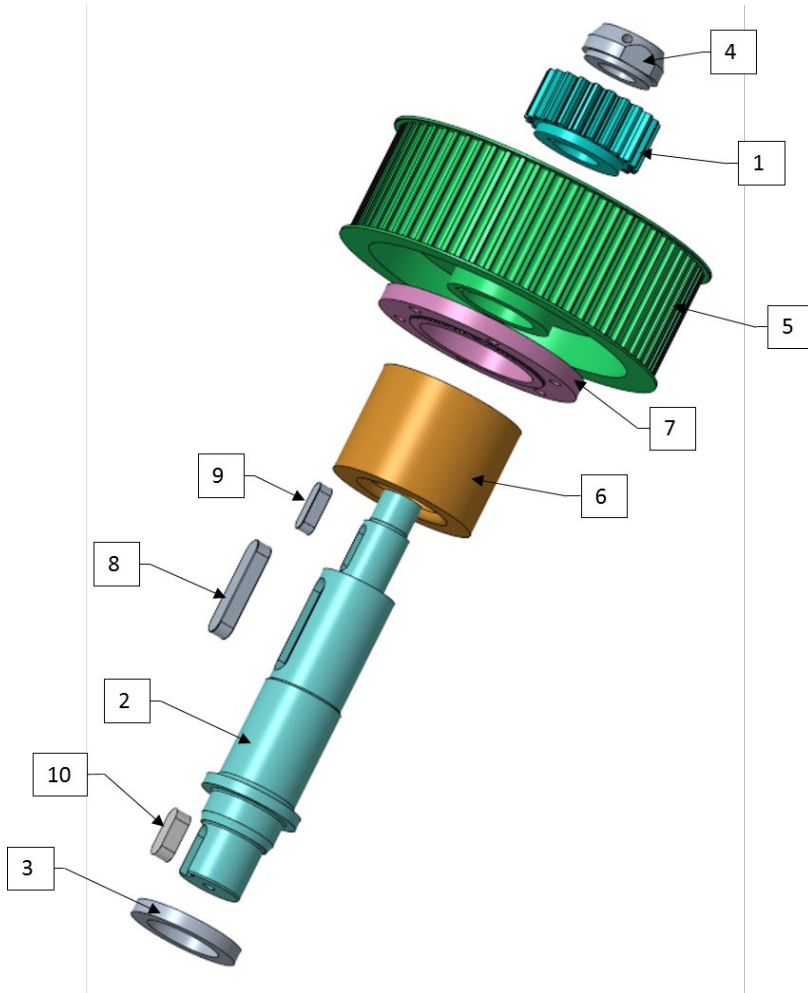
Pos	Ant	Art.nr	Benämning
1	1	58031	Nedre maskinhus, gjutet SM-32
2	1	58035	Lagerfläns, slipaxel SM-32
3	18	91007	Skruv M6x14

6.11 Slipaxel med kugghjul med bussning (2 per maskin)



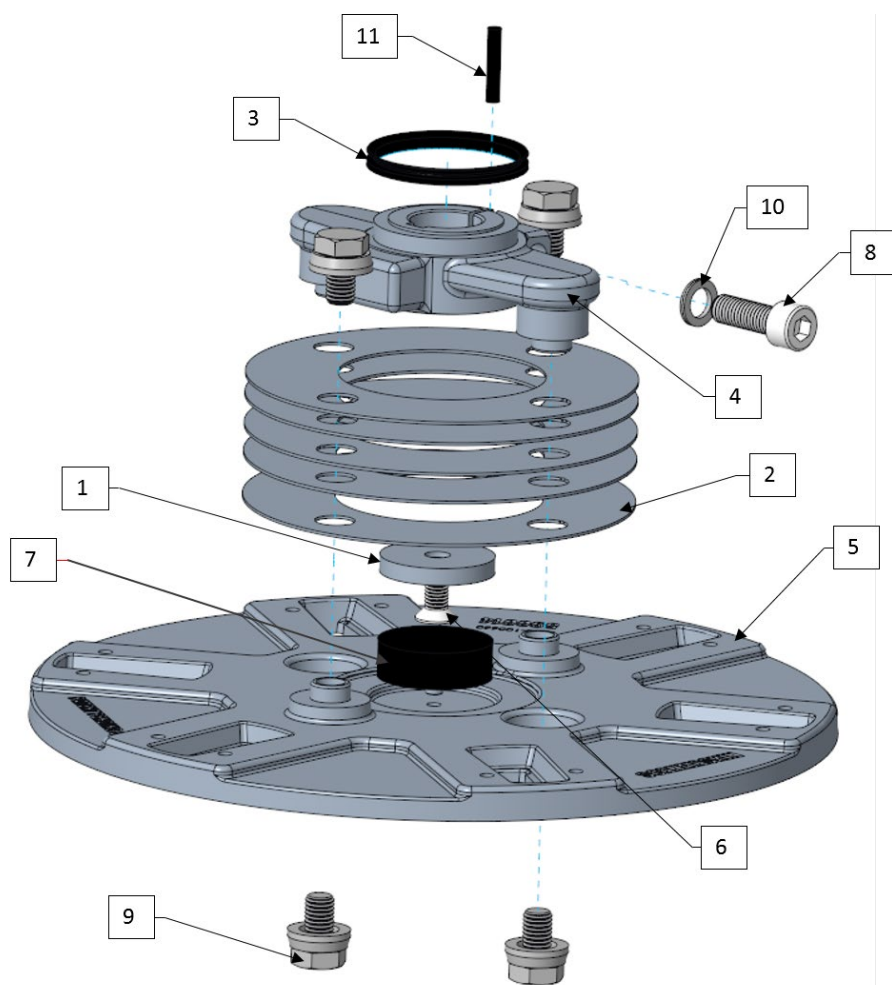
Pos.	Ant.	Art.nr	Benämning
1	1	580332	Slipaxel SM-32
2	1	580334	Radialtätning 38x55x7 SM-32
3	1	580335	Mutter KMT 4 M20x1 slipaxel SM-32
4	1	580336	Rulle 64-8M-50 slipaxel SM-32
5	1	580337	Bussning för kugghjul, slipaxel SM-32
6	1	580342	Lager BTH-1024 C, slipaxel SM-32
7	1	580350	Lagerfläns, slipaxel SM-32
8	1	580353	Kugghjul med bussning, slipaxel SM-32
9	1	580373	Plankil 12x8x50, slipaxel SM-32
10	1	910204	Plankil 10x8x25, slipaxel SM-32

6.12 Slipaxel med låst kugghjul (1 per maskin)



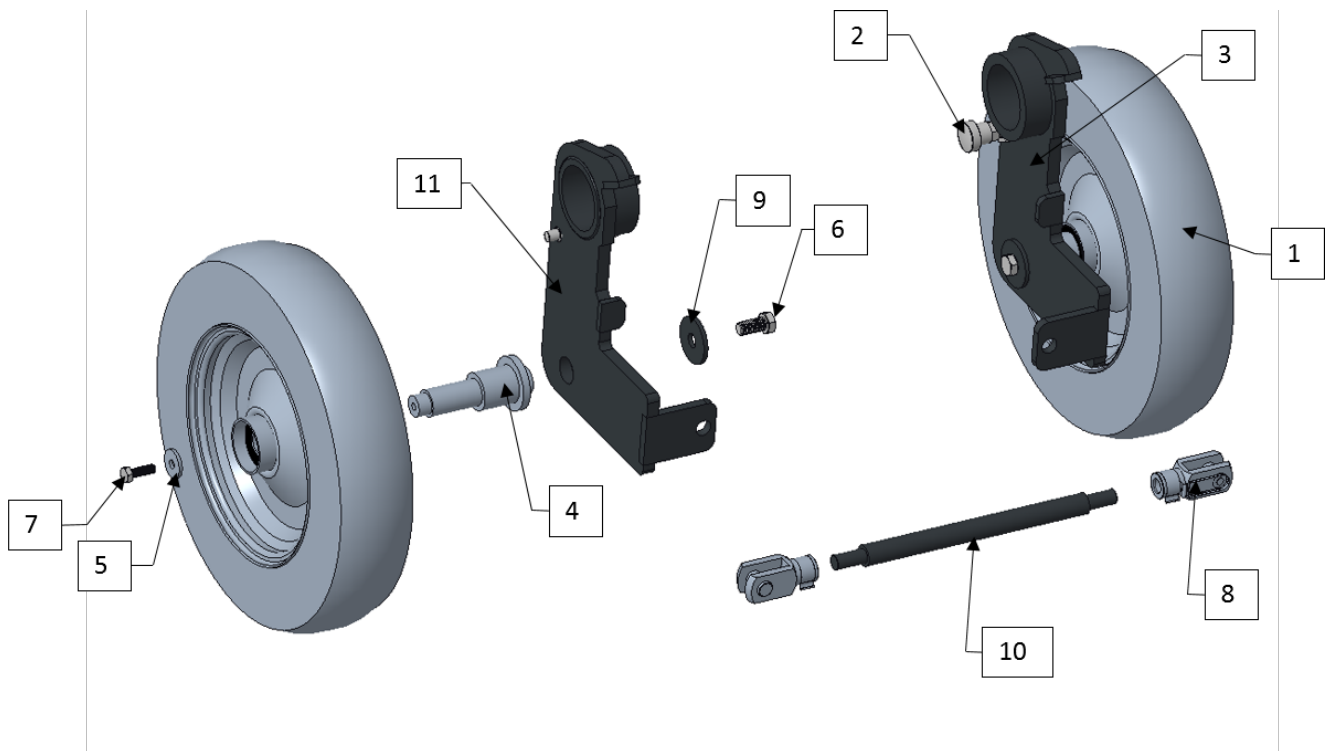
Pos	Qty	Art No	Denomination
1	1	560515	Gear Wheel Locked SM-32
2	1	580332	Grinding Shaft SM-32
3	1	580334	Radial Seal 38x55x7 SM-32
4	1	580335	Nut KMT 4 M20x1 Grinding Shaft SM-32
5	1	580336	Pulley 64-8M-50 Grinding Shaft SM-32
6	1	580342	Bearing BTH-1024 C, Grinding Shaft SM-32
7	1	580350	Bearing Flange, Grinding shaft SM-32
8	1	580373	Parallel Key 12x8x50, Grinding Shaft SM-32
9	1	910203	Parallel Key 8x7x25, Grinding shaft SM-32
10	1	910204	Parallel Key 10x8x25, Grinding Shaft SM-32

6.13 Sliphuvud SM-32



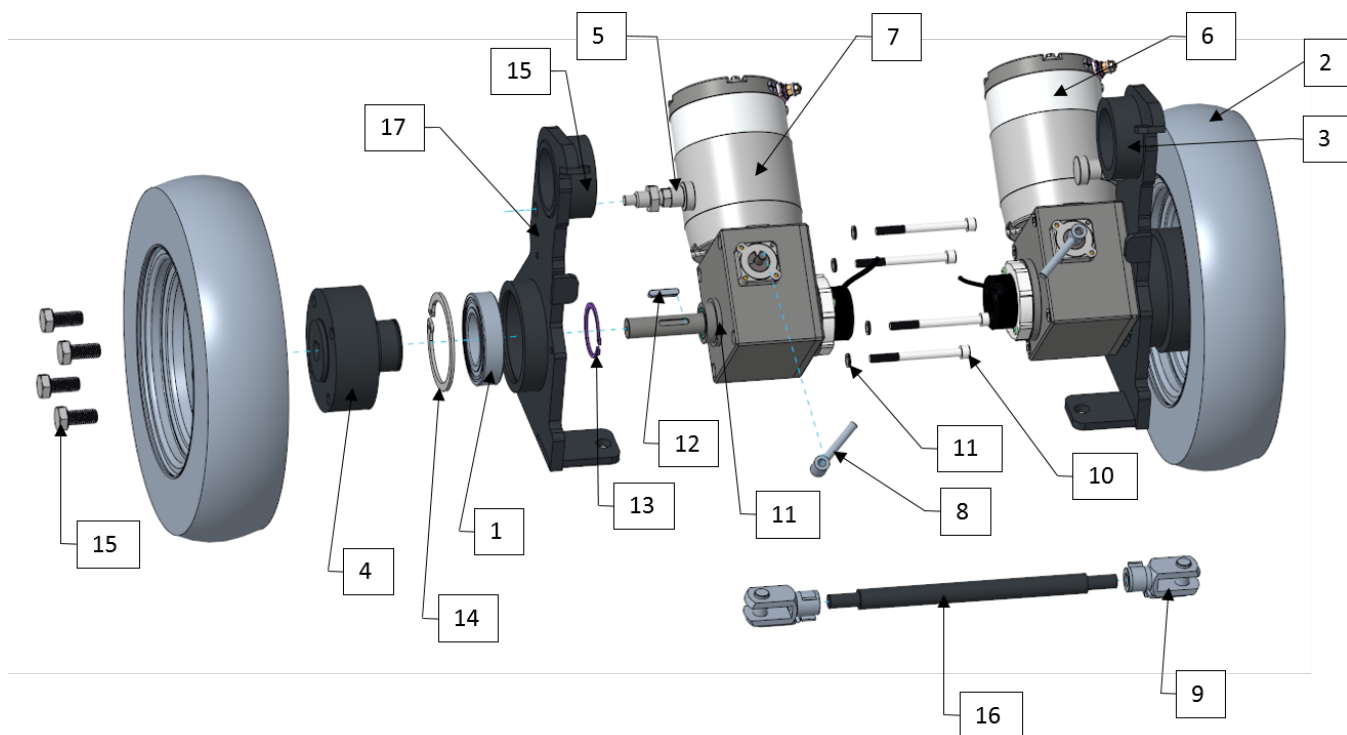
Pos.	Ant.	Art.nr	Benämning
1	1	560110	Bricka 40x5
2	5	560116	Fjädrad stålskiva 1 mm sliphuvud SM-32
3	1	570136	Tätning VA-50 sliphuvud SM-32
4	1	580160-32	Centralnav, sliphuvud SM-32
5	1	590014	Verktygshuvud 280 mm SM32
6	1	910030	Skruv M8x16
7	1	910093	Gummidämpare
8	1	910103	Skruv M10x30
9	4	910109	Skruv maskinhuvud M10
10	1	910197	Nord-Lock-bricka för M10-skruv
11	1	580162	Tätning 5 mm sliphuvud centralnav

6.14 Hjulsystem Standard SM-32



Pos.	Ant.	Art.nr	Benämning
1	2	580513	Hjul SM-32 standard/propan
2	2	580488	Justering nedsänkning av hjul SM-32
3	1	580489	Hjulfäste höger SM-32 Standard
4	2	580510	Hjulaxel SM-32 Standard
5	2	560110	Bricka 40x5
6	2	910052	M12x25 M6S
7	2	910030	M8x16
8	2	910136	Led M14
9	2	910179	Bricka 44x4
10	1	580480_2	Stång
11	1	580489_10	Hjulfäste vänster SM-32 Standard

6.15 Hjulsystem SM-32 RC



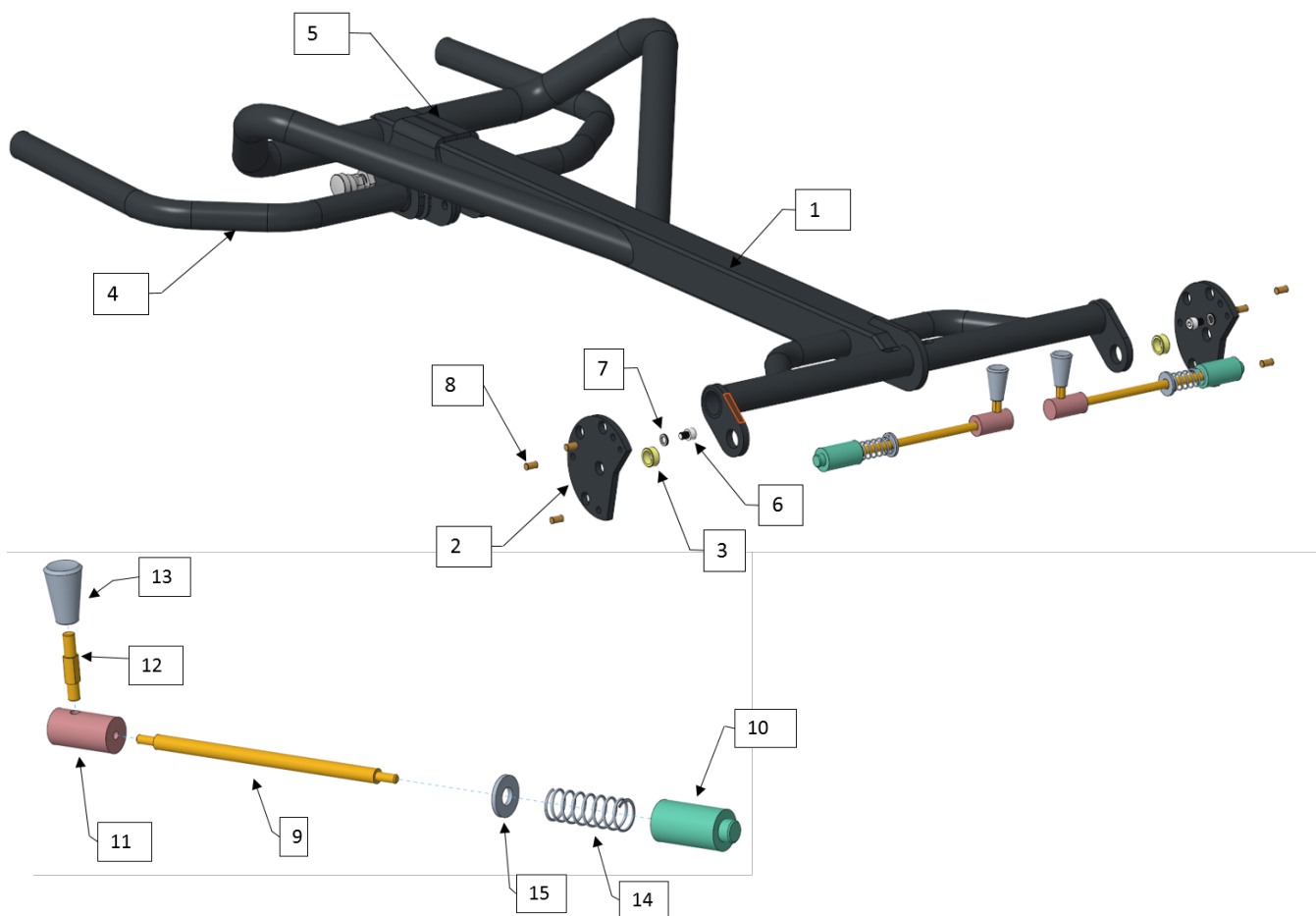
Pos.	Ant.	Art.nr	Benämning
1	2	530018	Lager 6210
2	2	580514	Hjul SM-32 RC
3	1	580482	Hjulfäste höger SM-32 RC
4	2	580486	Hjulanslutning SM-32 RC
5	2	580488	Justering nedsänkning av hjul SM-32
6	1	580507	Hjulmotor höger SM-32 RC
7	1	580508	Hjulmotor vänster SM-32 RC
8	2	580509	Justeringshandtag för frikoppling av hjul
9	2	910136	Led M14
10	8	910137	Skruv M8x90
11	8	910196	Nord-Lock-bricka för M8
12	2	910214	Plankil 6x6x30
13	2	910305	Fjädderring SGA 50
14	2	910358	Fjädderring SGH 90
15	8	911015	Skruv M14x30 M6S
16	1	580480_2	Stång för hjulsystem SM-32
17	1	580482_10	Hjulfäste vänster SM-32 RC

6.16 Sidostöd SM-32



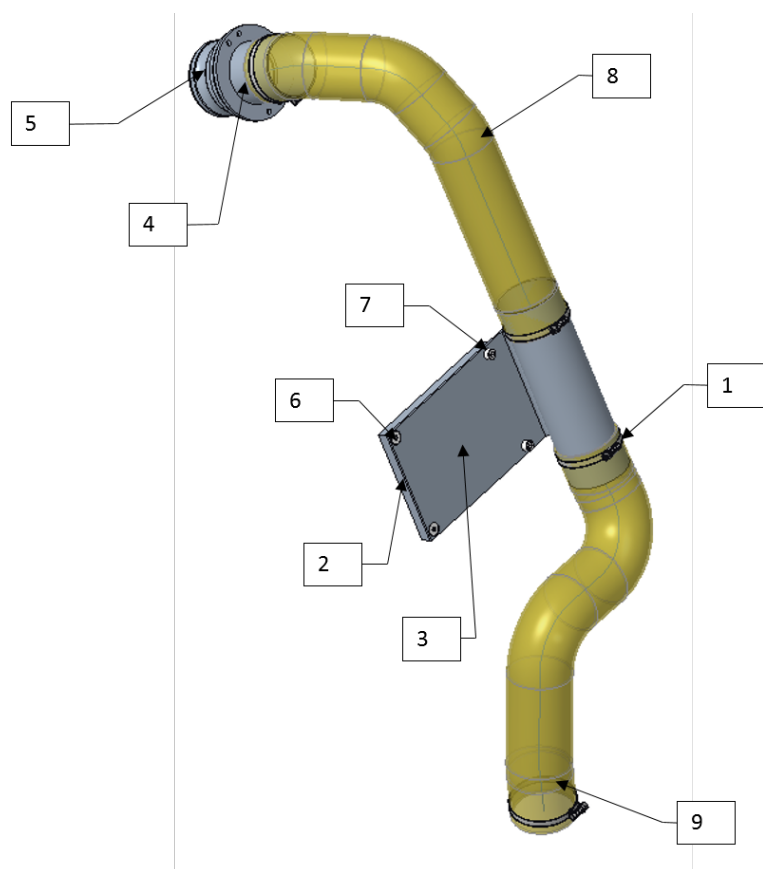
Pos.	Ant.	Art.nr	Benämning
1	1	580516	Sidostöd höger arm SM-32
2	1	580517	Sidostöd vänster arm SM-32
3	1	580518	Sidostöd stång SM-32
4	6	910069	Skruv M10x18 MC6S

6.17 Handtag SM-32



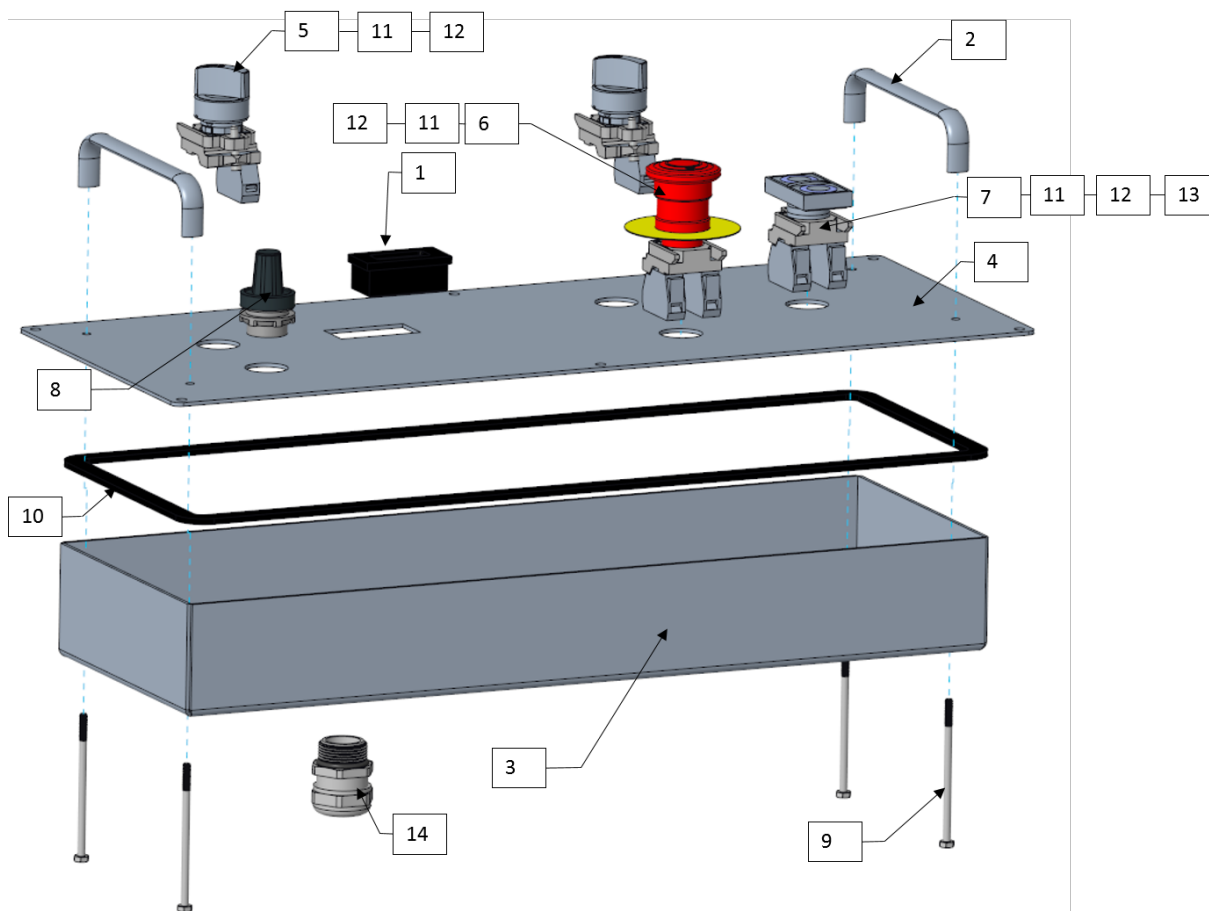
Pos.	Ant.	Art.nr	Benämning
1	1	580411	Stomme handtag SM-32
2	2	580412	Fästplatta för handtag SM-32
3	2	580413	Bussning för M16-skruv handtag SM-32
4	1	580546	Höftstöd SM-32
5	1	580549	Centralmekanism, höftstöd SM-32
6	2	910035	M8x10 MC6S
7	2	910196	Nord-Lock-bricka för M8
8	6	580419	Sprintar 8x14 mm
9	2	580492	Låsmekanism handtag, stång SM-32
10	2	580493	Låsmekanism handtag, låssprint SM-32
11	2	580494	Låsmekanism handtag, centralnav SM-32
12	2	580495	Låsmekanism handtag, M8-skruv SM-32
13	2	580496	Låsmekanism handtag, vred SM-32
14	2	580497	Låsmekanism handtag, fjäder SM-32
15	2	580528	Låsmekanism handtag, bricka Ø28x3 SM-32

6.18 Chassits slangsystem SM-32



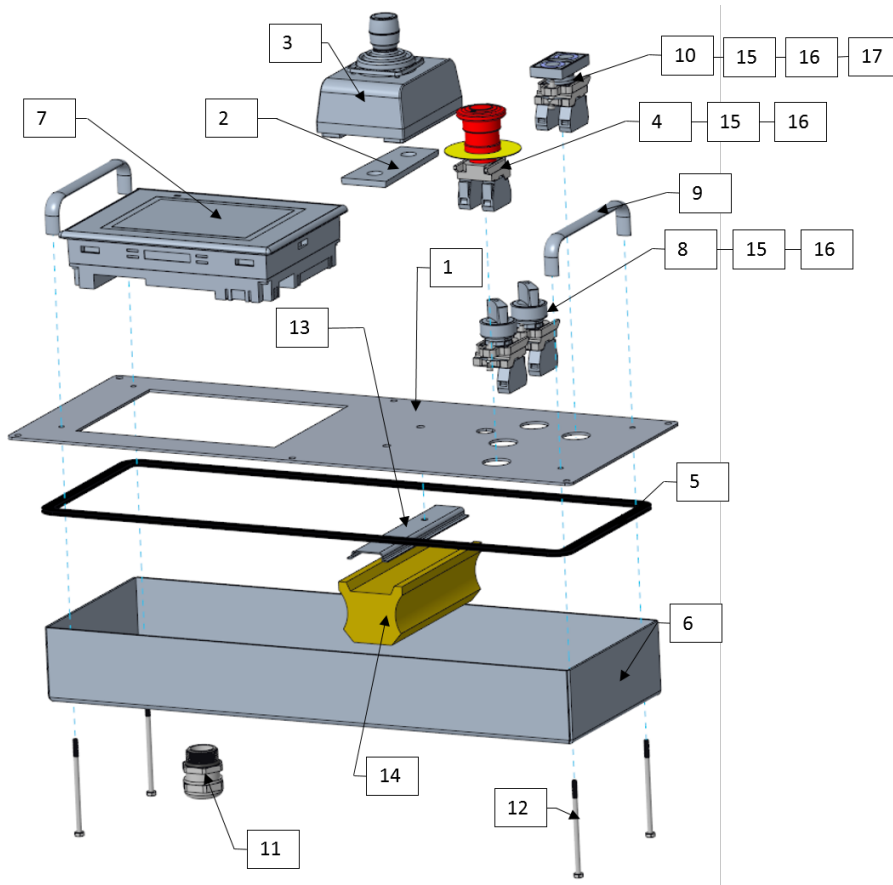
Pos.	Ant.	Art.nr	Benämning
1	4	570173	Slangklämma för 76 mm/3"
2	1	580472	Kylplatta för elskåp SM-32
3	1	580473	Fäste kylplatta för slang SM-32
4	1	580474	Chassifäste för 76 mm/3"-slang SM-32
5	1	780060	Låshylsa inlopp 3"
6	2	910031	Skruv M8x16
7	2	910098	Skruv M8x15 MLC6S
8	1	570171	Slang PU 76 mm/3", längd 620 mm
9	1	570171	Slang PU 76 mm/3", längd 580mm

6.19 Kontrollpanel SM-32 Standard



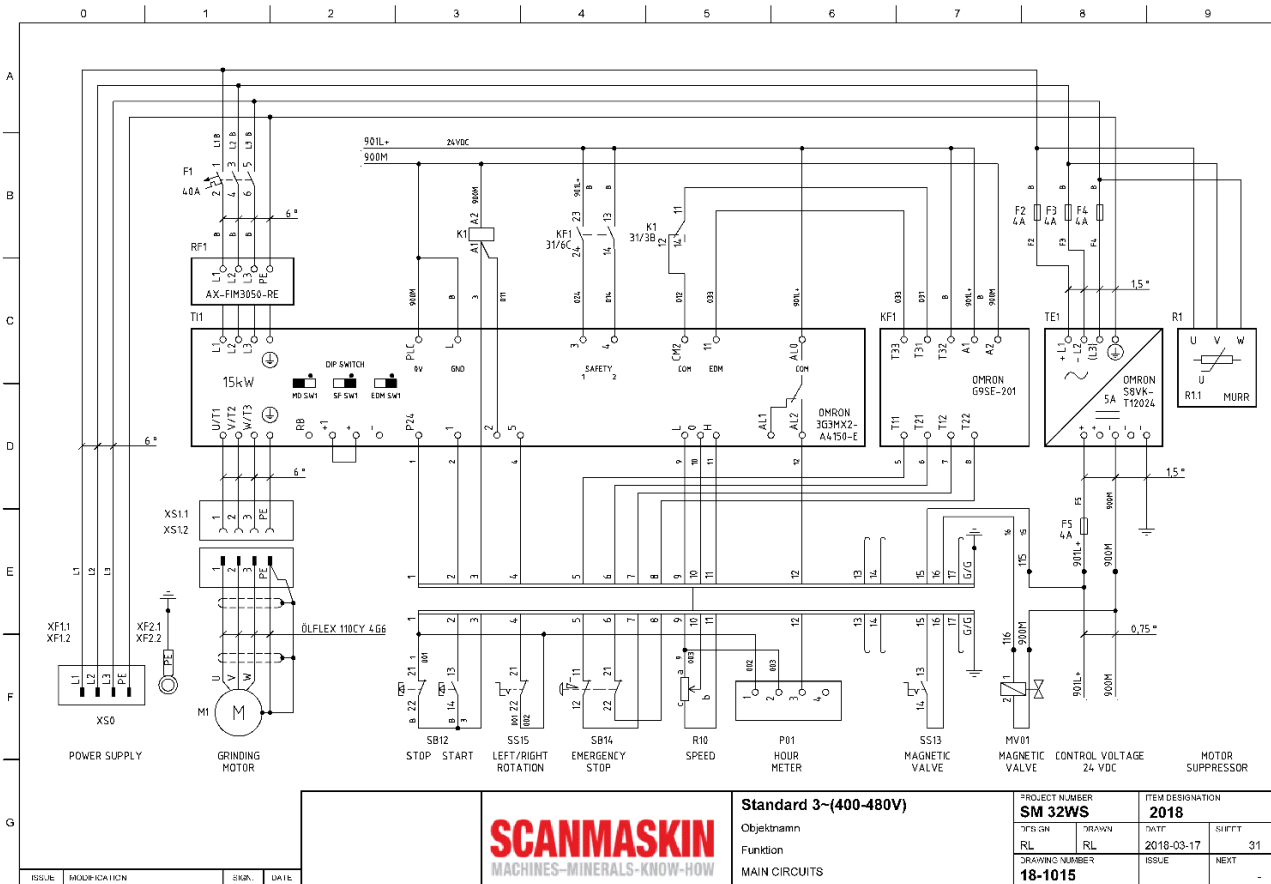
Pos.	Ant.	Art.nr	Benämning
1	1	570028	Tidmätare
2	2	572058	Skyddstång för kontrollpanel
3	1	580462	Kåpa under kontrollpanel
4	1	580467	Plåt kontrollpanel
5	2	596001	Reglage höger/vänster
6	1	596003	Nödstopp
7	1	596010	Start/stopp slipmotor
8	1	596510	Hastighetsvred, komplett
9	4	910140	Skruv M4x75
10	1	910875	Tätning för kontrollpanel
11	4	596022	Hållare kontaktblock
12	4	596021	Kontaktblock, normalt stängt
13	1	596020	Kontaktblock, normalt öppet
14	1	530041	Packbox M25

6.20 Kontrollpanel SM-32 RC



Pos.	Ant.	Art.nr	Benämning
1	1	580461	Kontrollpanel SM-32 RC plåt
2	1	572063	Joystickfäste SM-32 RC
3	1	572064	Joystick SM-32 RC
4	1	596003	Nödstopp
5	1	910875	Tätning för kontrollpanel SM-32
6	1	580462	Kåpa under kontrollpanel
7	1	572012	HMI för DSP-maskin RC
8	2	596001	Reglage höger/vänster
9	2	572058	Skyddsstång för kontrollpanel
10	1	596010	Start/stopp slipmotor
11	1	530041	Packbox M25
12	4	910140	Skruv M4x75
13	1	910870	DIN-skena för panel SM-32 RC
14	1	580460_2	Socket för panel SM-32 RC
15	4	596022	Hållare kontaktblock
16	5	596021	Kontaktblock, normalt stängt
17	1	596020	Kontaktblock, normalt öppet

6.21 Kopplingschema SM-32 WS Std

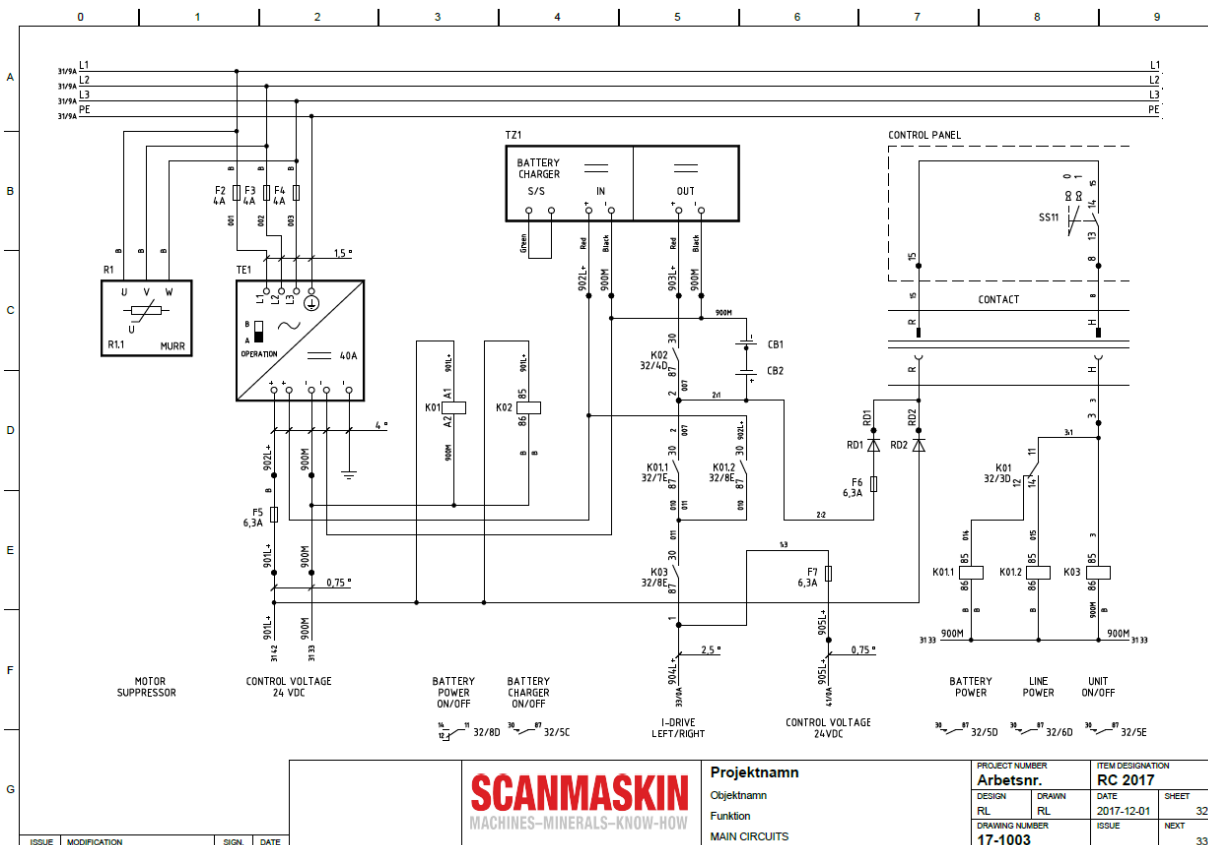
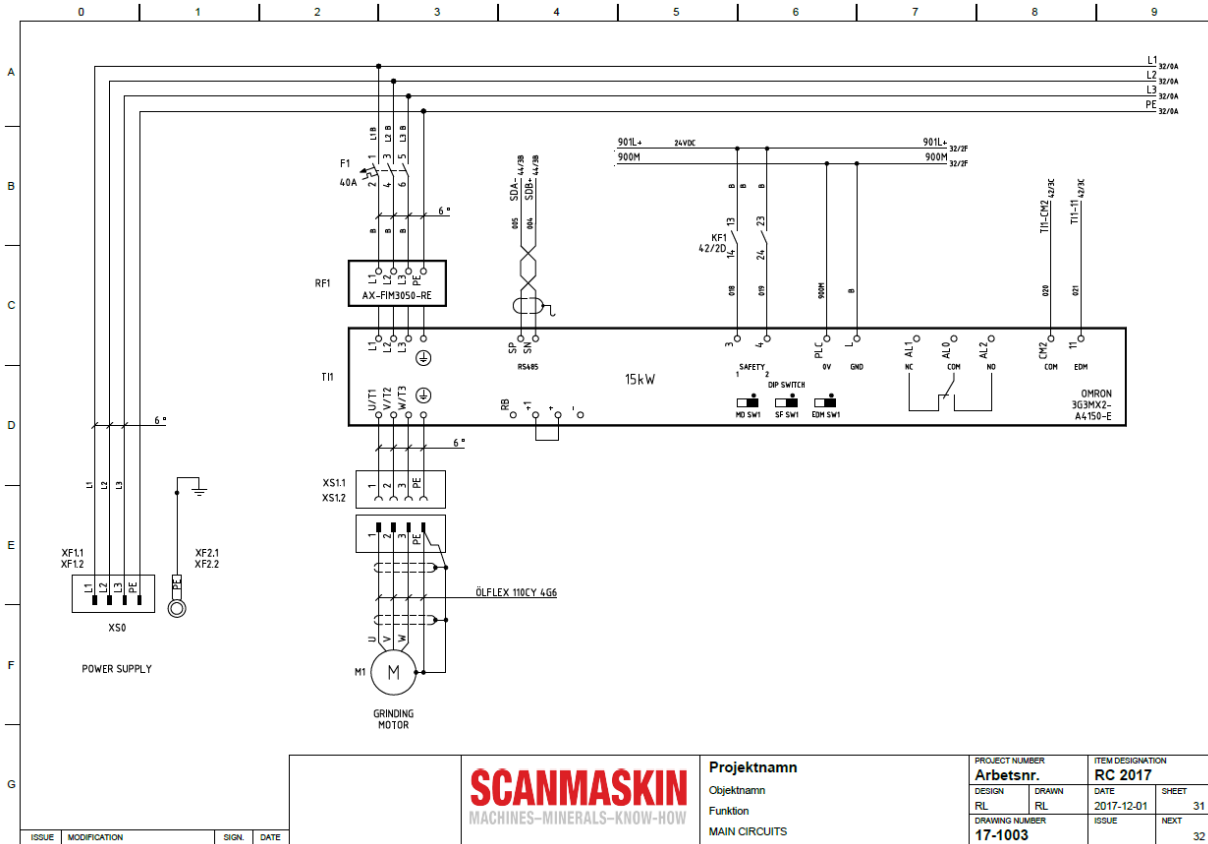


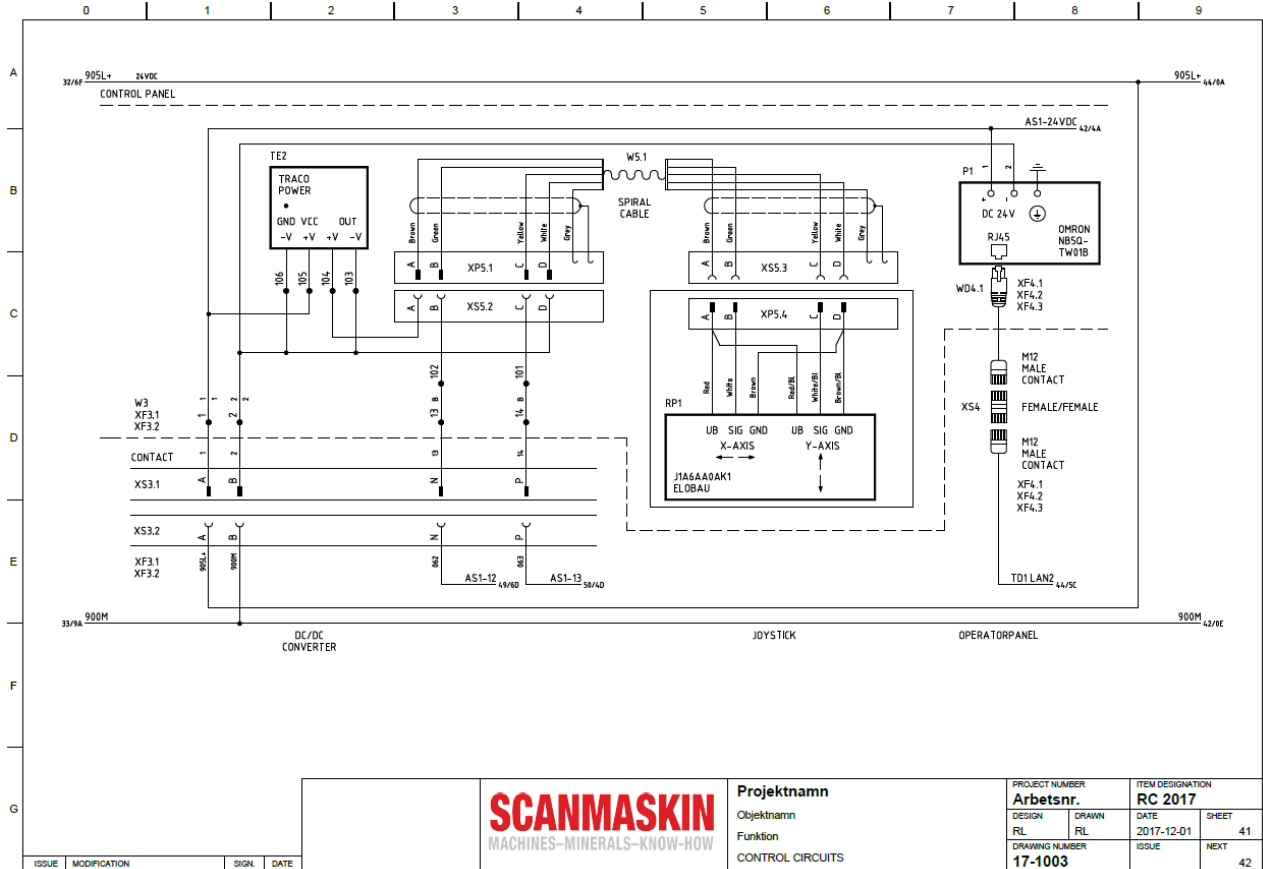
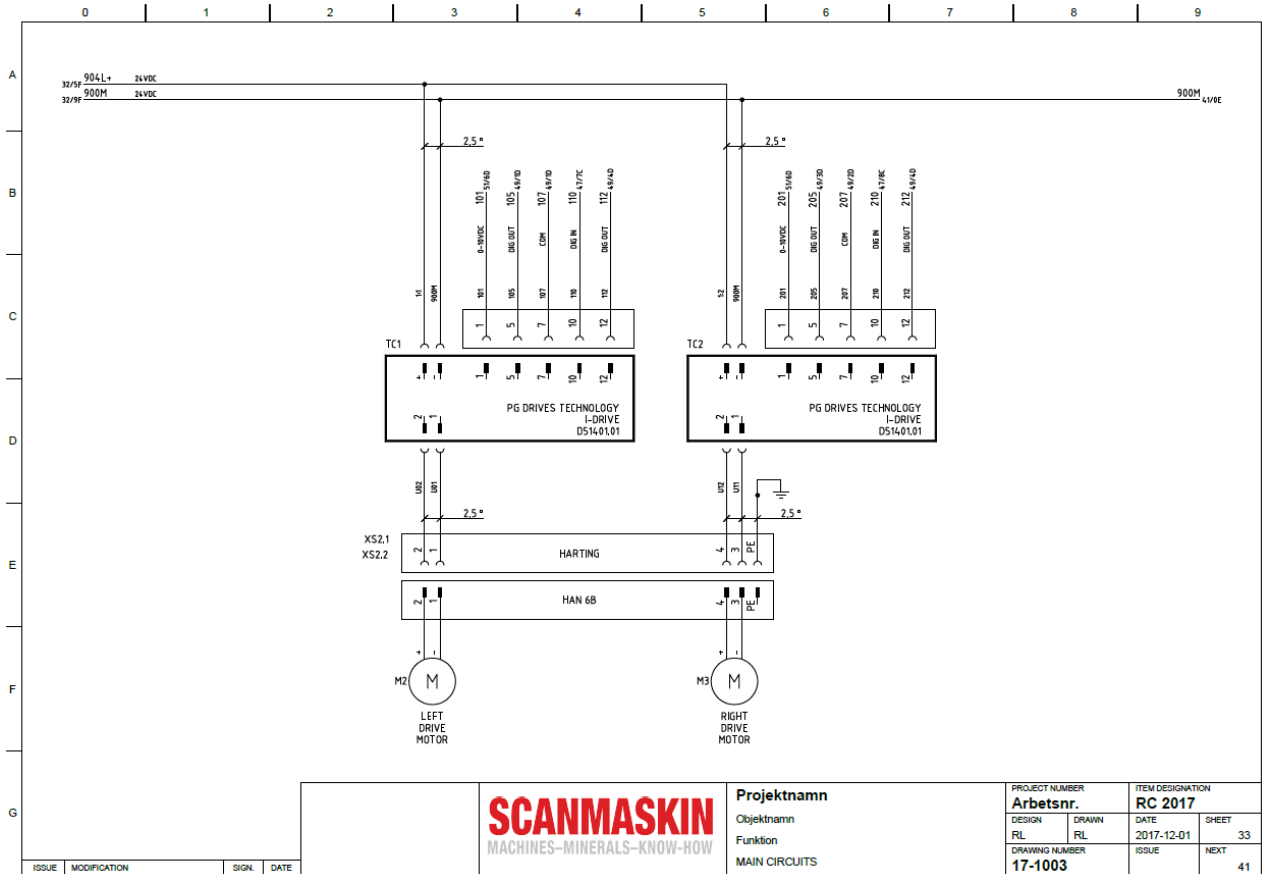
Figur 7-4 Kopplingschema SCANMASKIN 32 WS ”Standard”

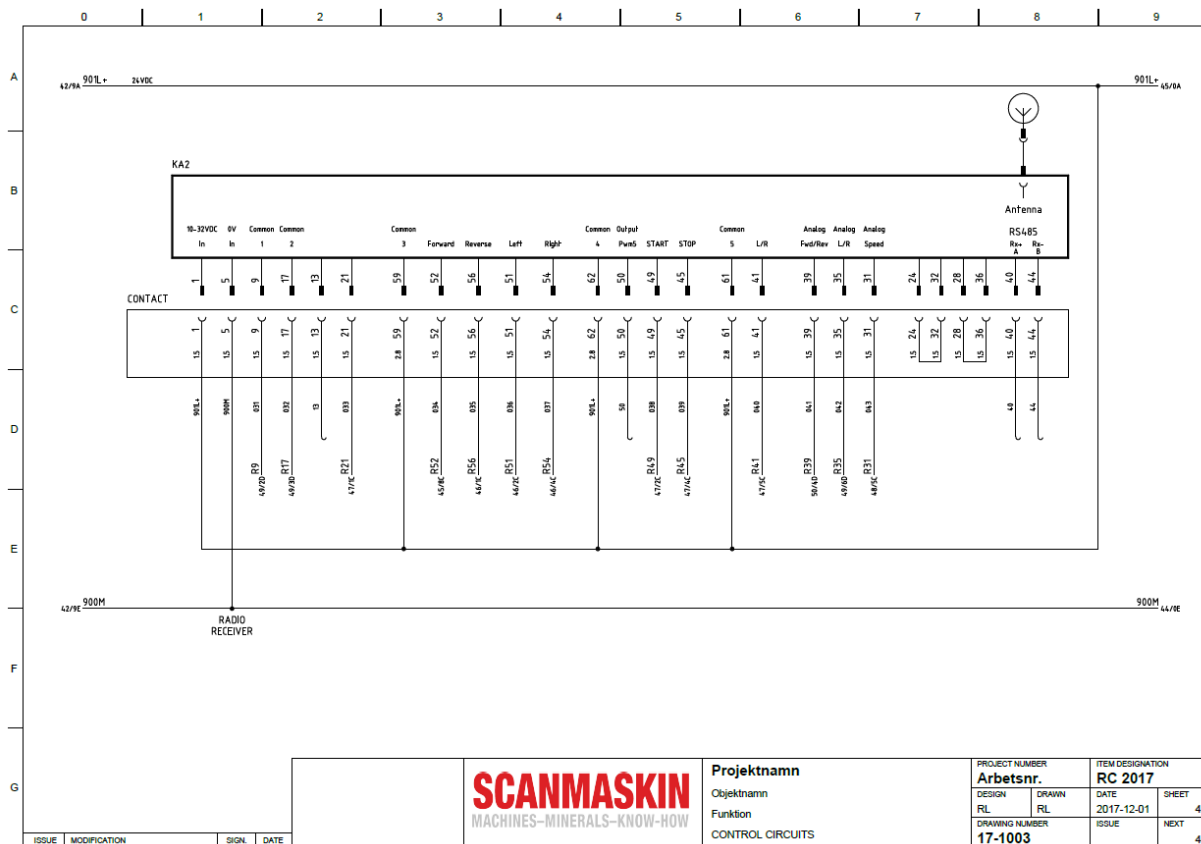
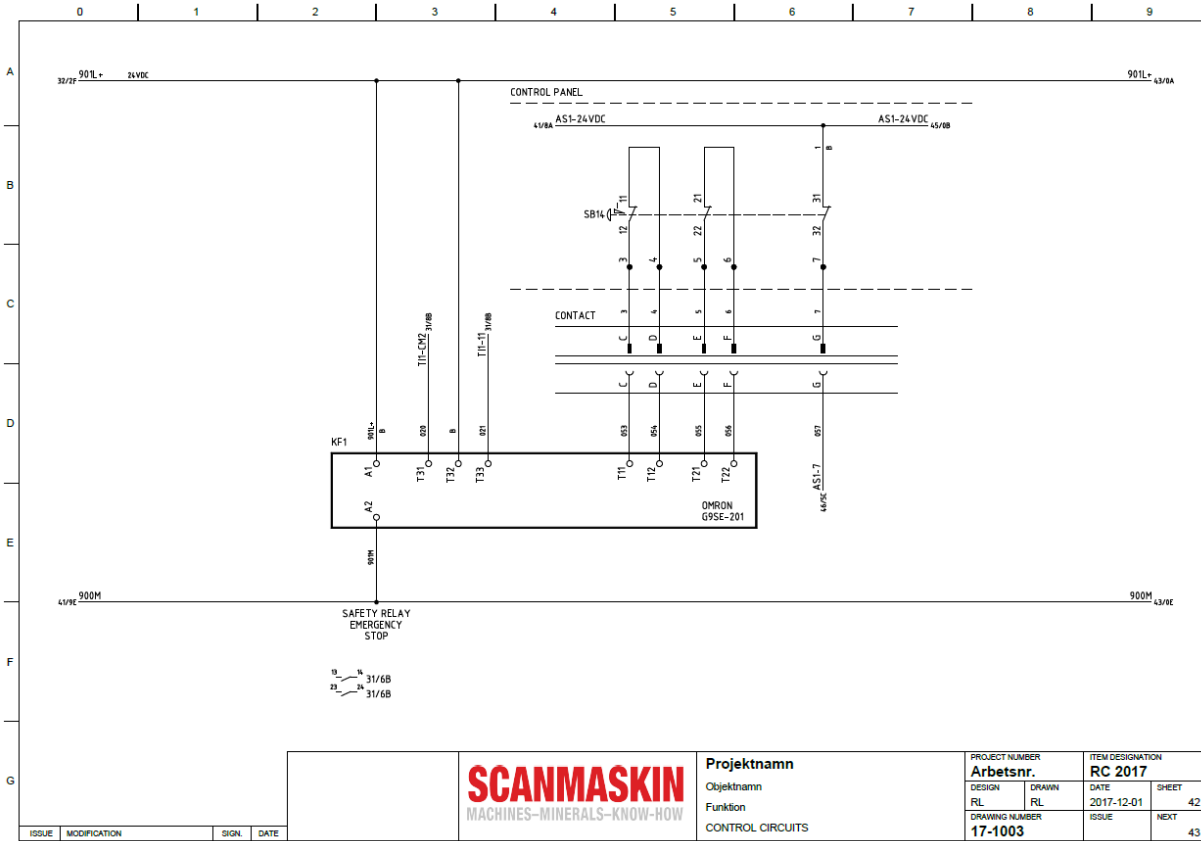
Komponent	Beskrivning	Art.nr
P01	Tidmätare	570028
SS15	Rotation vänster/höger	596001
R10	Hastighet potentiometer	596008
SB12	Stopp Start	
SB14	Nödstop	596003
TI1	Frekvensomriktare 15 kW Omron	583076
XS0	Anslutning för ingående spänning	Se Allmänna delar
	Motorkabel	530131
CN1	Kopplingsdon motorchassi	570157/570158
CN2	Kopplingsdon motorkabel	570156/570159

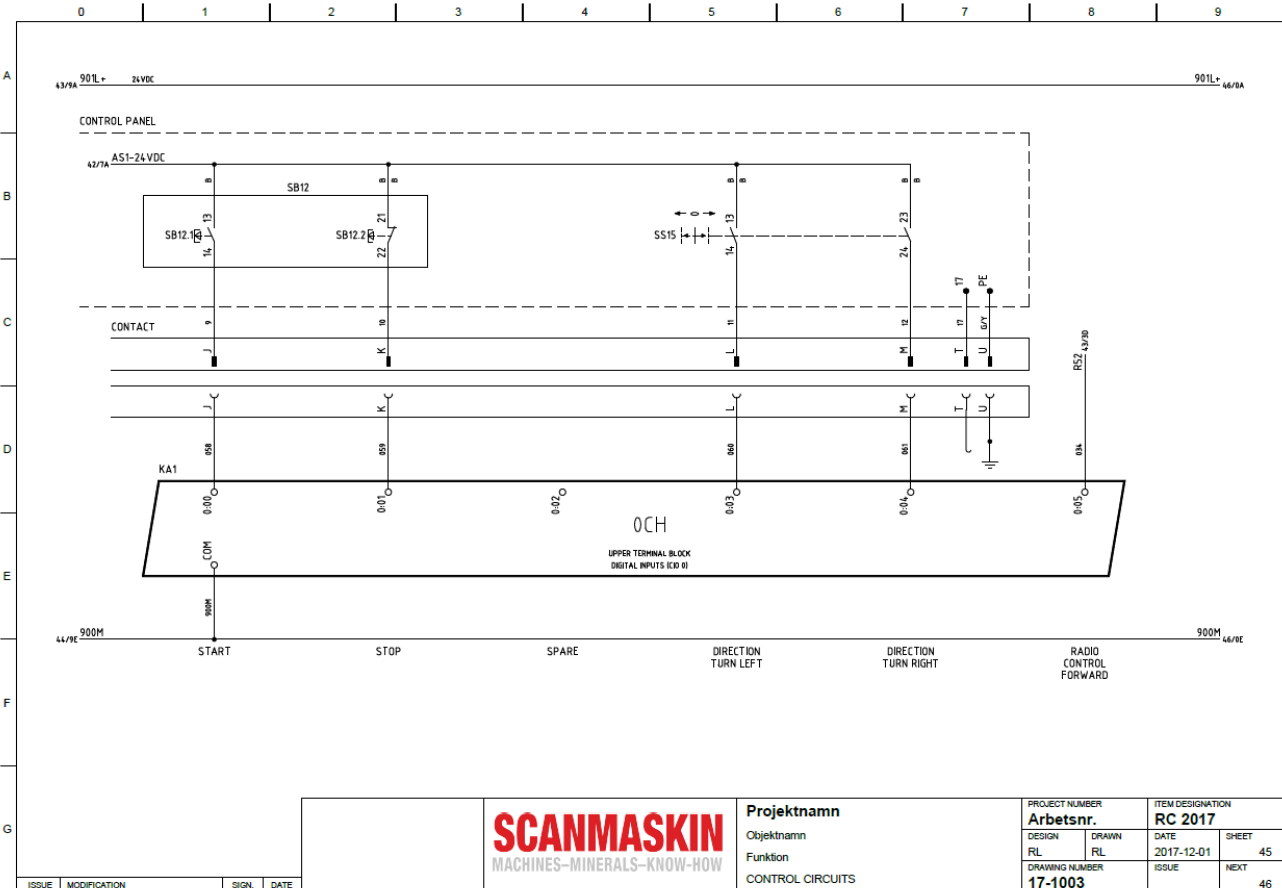
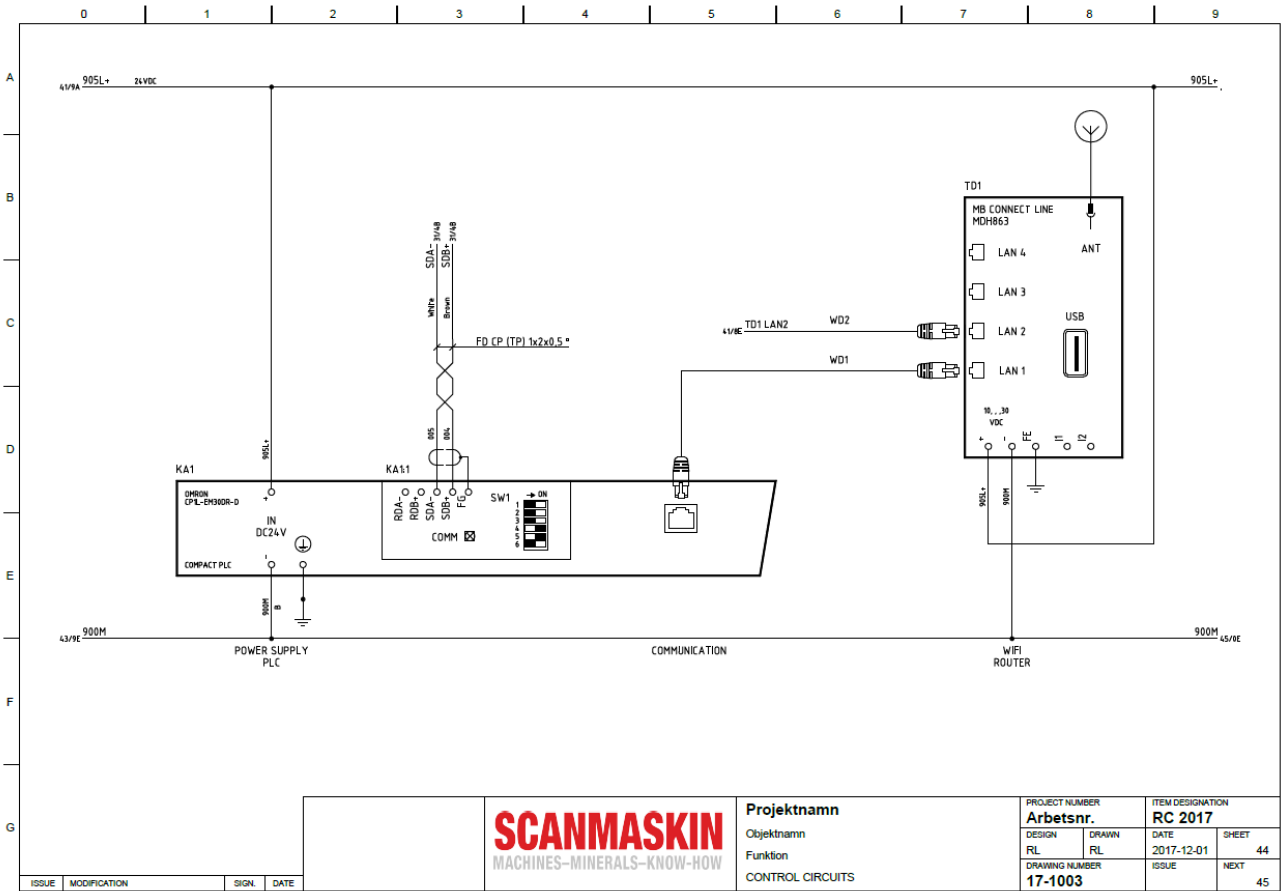
Tabell 7-5 Elektriska reservdelar

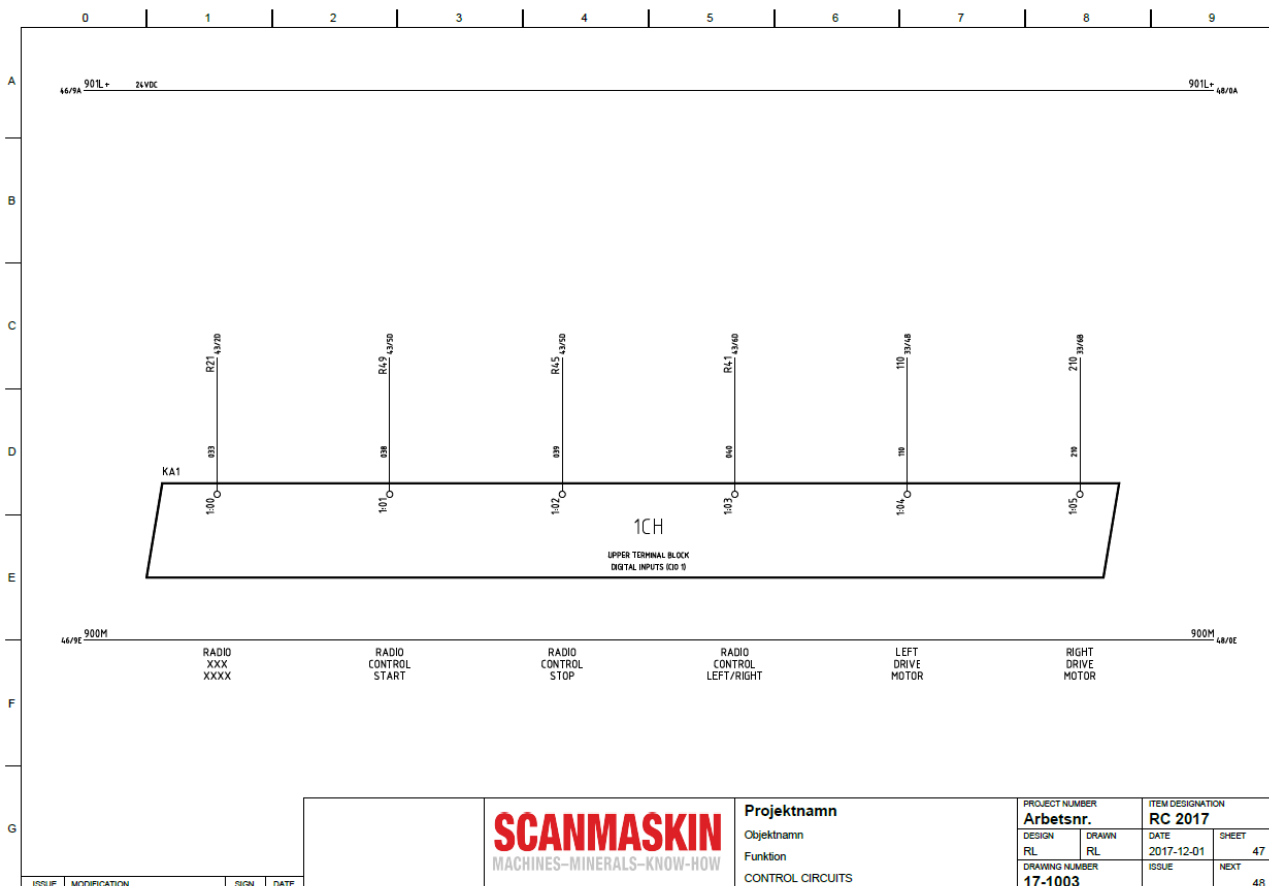
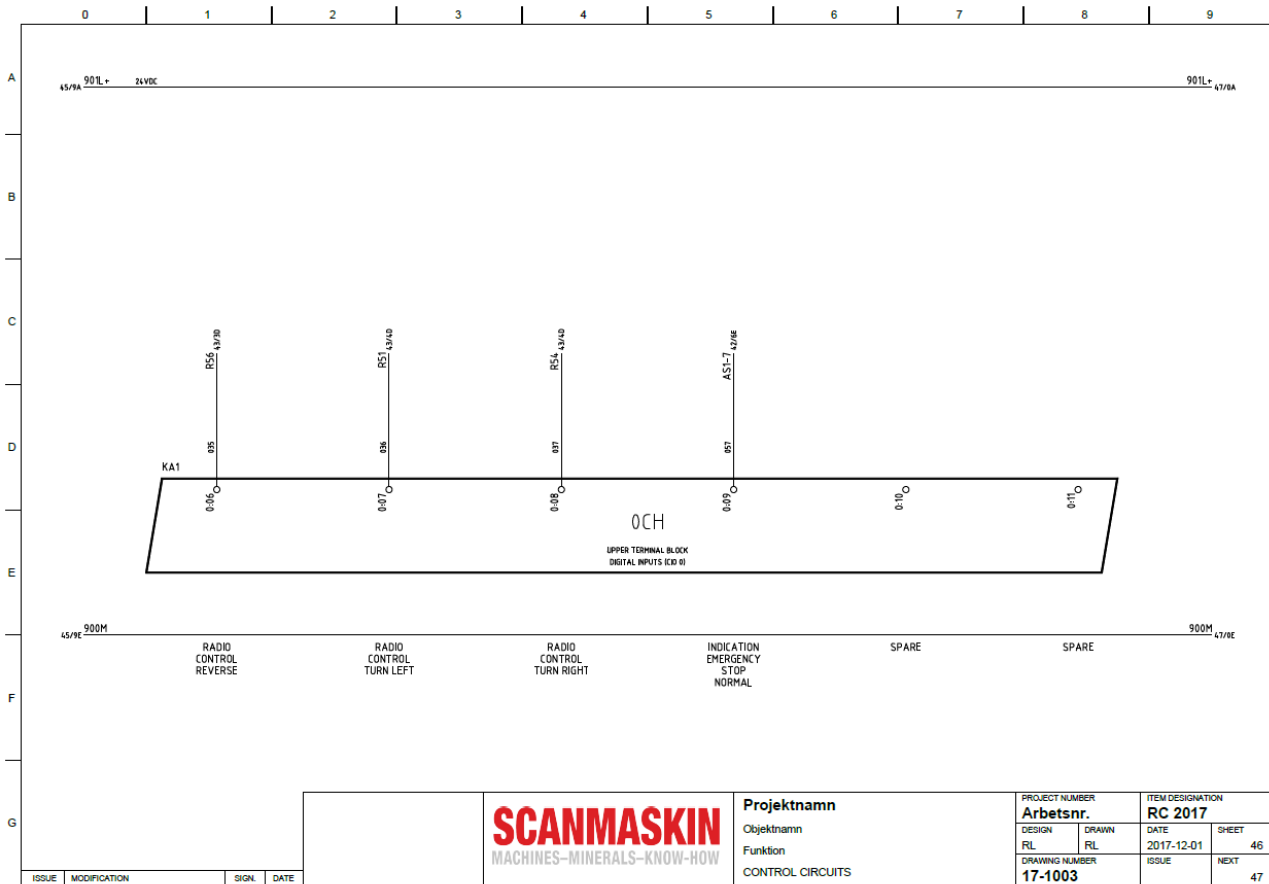
6.22 Kopplingschema SM-32 WS RC

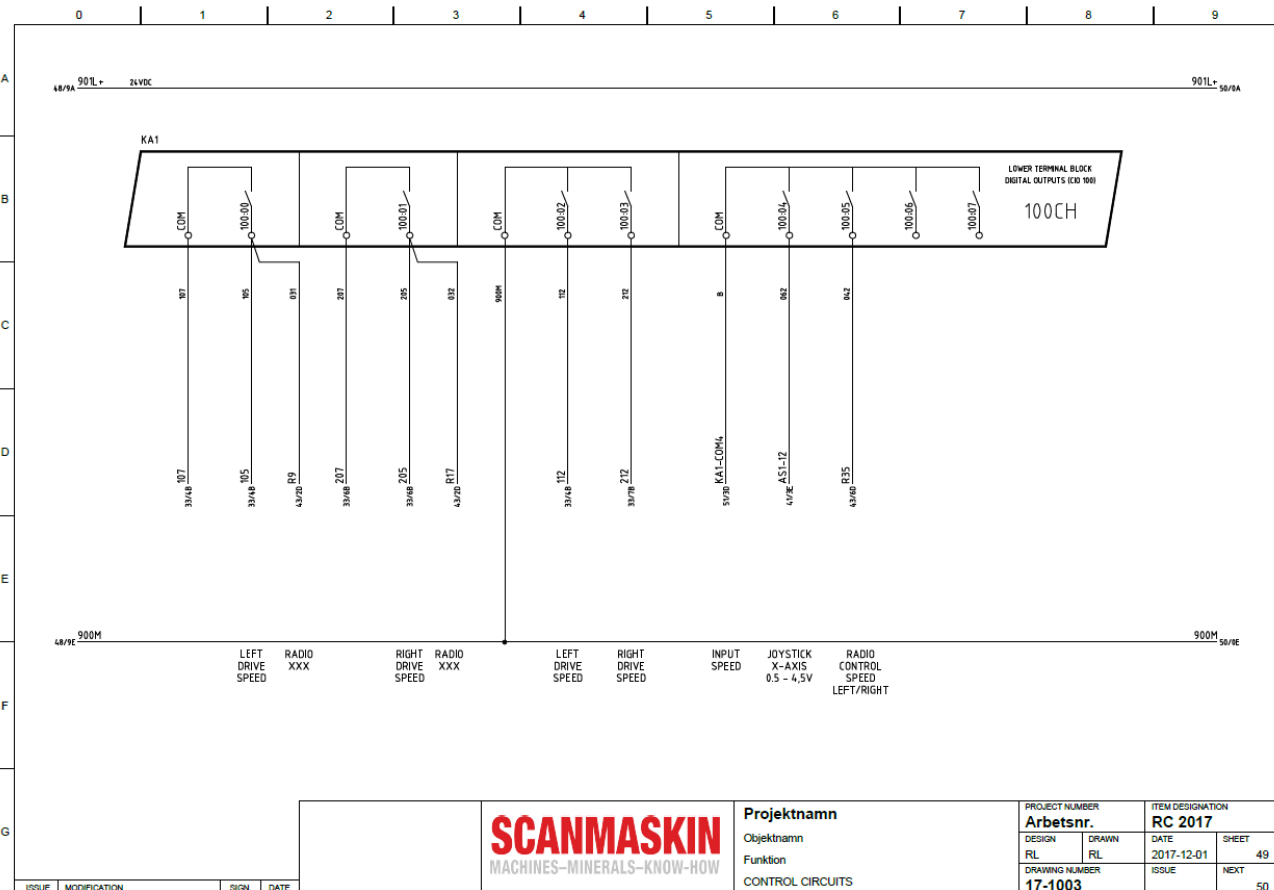
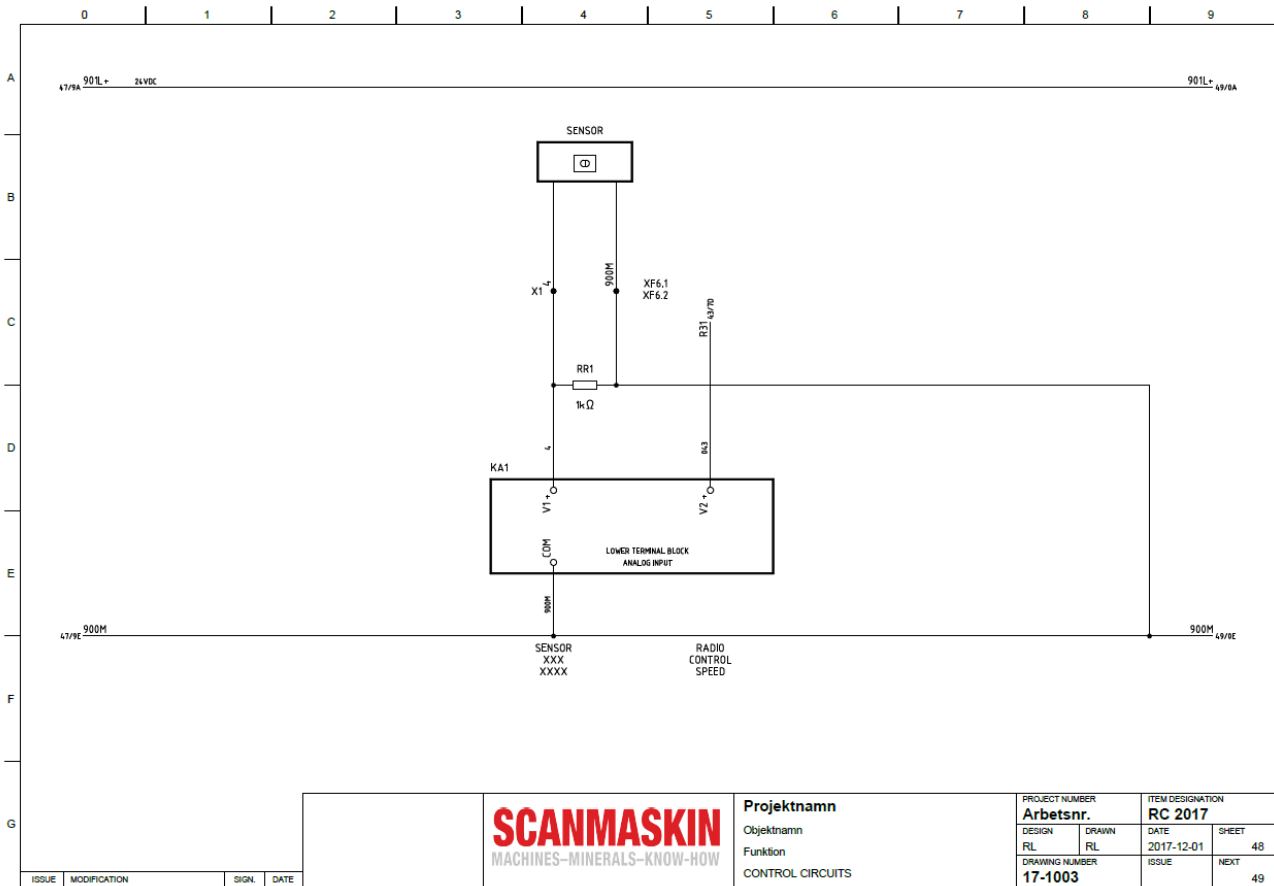


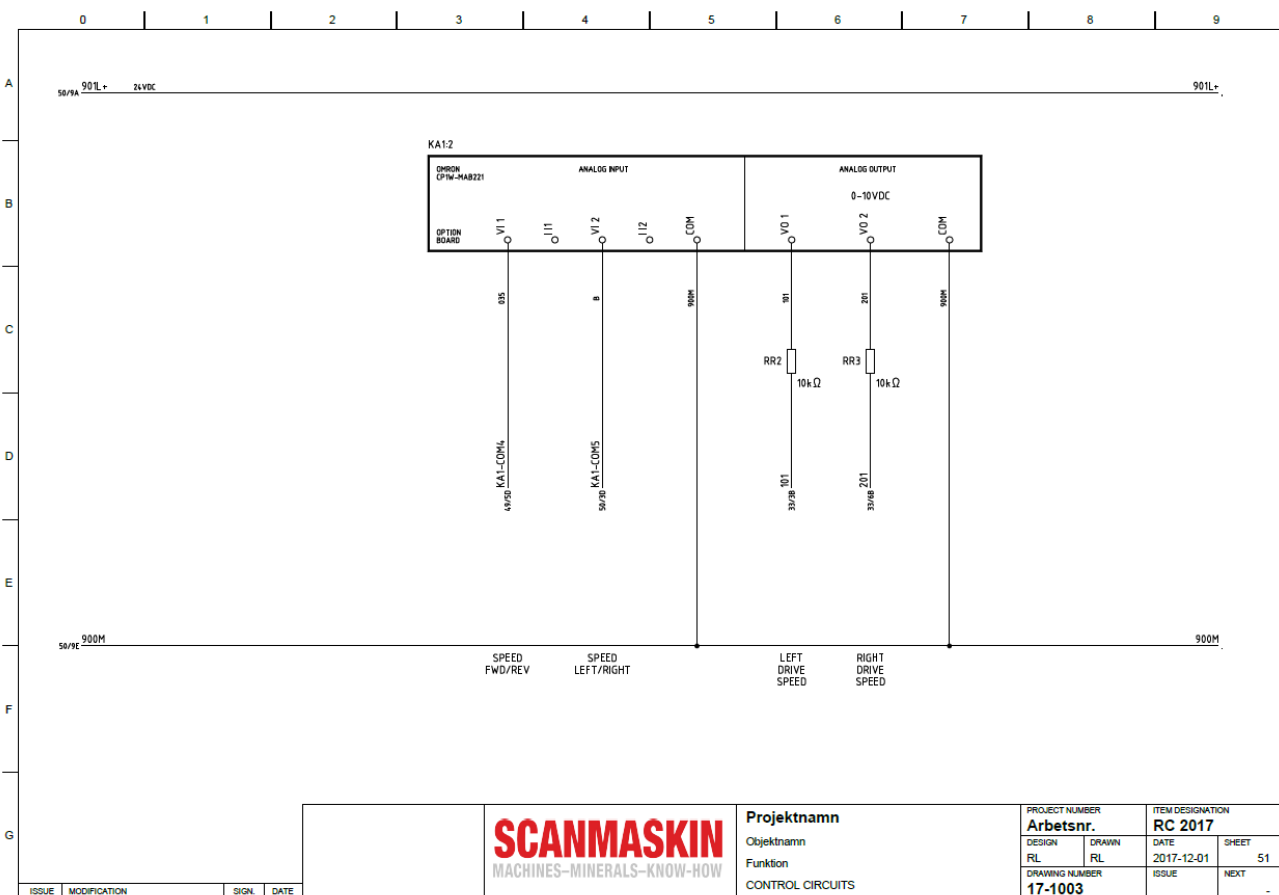
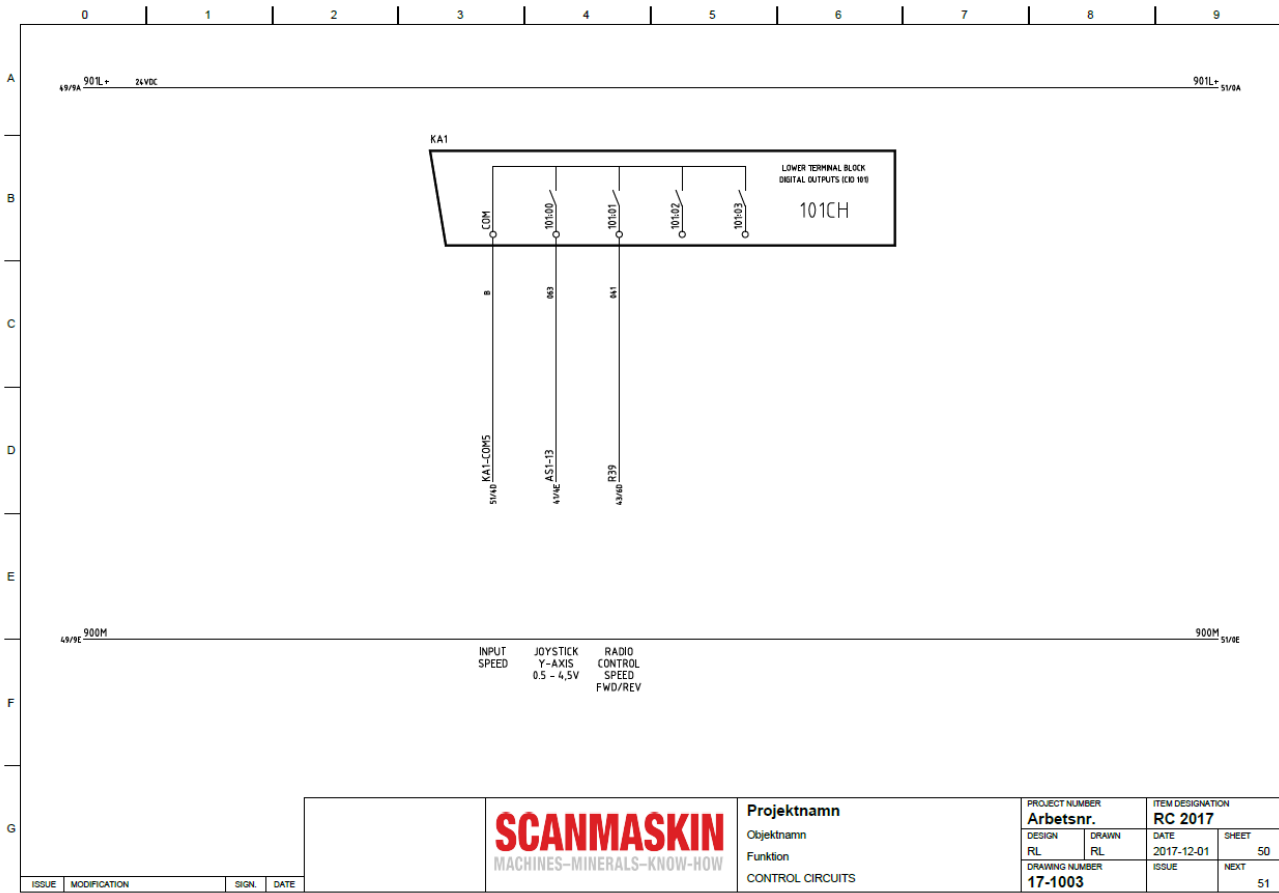












7 Garanti

Denna produkt från Scanmaskin Sweden AB levereras med en garanti som gäller i 24 månader eller 1 500 driftstimmar, beroende på vilket som inträffar först.

Scanmaskin Sweden AB garanterar för den ursprungliga slutanvändaren att nya maskiner, nya tillbehör och originalreservdelar är fria från defekter i material och utförande vid normal drift och service. Garantin börja gälla på inköpsdagen för den ursprungliga slutanvändaren (enligt fakturan från fabriken eller auktoriserad återförsäljare) eller sex (6) månader från det datum då maskinen skickades från fabriken, beroende på vilket som inträffar först. Formuläret för garantiregistrering måste fyllas i senast 30 dagar efter köpet. Gå till www.scanmaskin.com/register-your-product/ för att fylla i formuläret.

Vårt åtagande enligt denna garanti är begränsad till reparation eller utbyte av felaktig komponent vid vår fabrik eller av auktoriserat servicecenter enligt följande villkor:

1. Garantin gäller endast för personer som har lagstadgad rätt till utrustningen under garantiperioden.
2. Tillverkarens ansvar är begränsat till reparation av defekta delar eller byte av dessa delar, enligt tillverkarens bedömning. Kostnader och risker för transport samt demontering och ominstallation av produkten/produkterna och andra direkta eller indirekta kostnader i samband med reparationen i fråga täcks inte av denna garanti.
3. Regelbundna kontroller, justeringar, underhållsarbete och förändringar omfattas inte av garantin.
4. Scanmaskin ansvarar inte för skador på slipskivor, drivremmar eller annan liknande utrustning.
5. Maskinen måste användas med verktyg som har godkänts av Scanmaskin Sweden AB.
6. Garantin gäller endast för fel på material och konstruktion och gäller inte i följande fall:
 - a. Skada orsakad av olycka, vårdslöshet, förändring, användning av andra reservdelar eller slipverktyg som inte är originaldelar, samt felaktig användning eller installation.
 - b. Skada orsakad av blixtnedslag, vatten, eld, skadegörelse, felaktig nätspänning, felaktig ventilation eller andra orsaker som ligger utanför tillverkarens kontroll.
7. Scanmaskin förbehåller sig rättigheten att ändra konstruktionen eller att genomföra förbättringar utan skyldighet att uppdatera tidigare tillverkade produkter.
8. Kostnader för reparationer som har utförts av en icke auktoriserad verkstad kommer inte att ersättas av Scanmaskin. Om sådana reparationer skadar produkten täcks dessa skador inte av garantin.

8 EU-deklaration

Försäkran om överensstämmelse CE

<u>Tillverkare</u>	Scanmaskin Sweden AB
Adress	Heljesvägen 10 437 36 Lindome Sverige
<u>Produkt</u>	Golvslipmaskin
Namn	Scanmaskin 32 World Series
Serienummer	_____
<u>Använda standarder, inklusive nummer</u>	
Maskindirektiv	2006/42/EG
EMC	2004/108/EU
LVD	2006/95/EG
Harmoniserade standarder	
Maskinsäkerhet	SS-EN ISO 12100:2010
Maskinsäkerhet	SS-EN ISO 60204-1
Safe Torque Off (STO)	SS-EN 61800-5-2
<u>Utfärdat i</u>	Lindome/Göteborg/Sverige
<u>Auktoriserad representant</u>	Paulo Bergstrand
Position	Verkställande direktör

Deklaration

Vi förklarar, i vår egenskap av auktoriserade representanter, att ovanstående information rörande leverans/tillverkning av denna produkt överensstämmer med de angivna standarderna och andra tillhörande dokument i enlighet med föreskrifterna i EU-direktiven.

Auktoriserad representants underskrift:



9 Alfabetisk referens

A	
Användning	
områden	10
typisk	10
D	
Drift	20
E	
EU-deklaration	66
F	
Fel	
felsökning	Se Underhåll
Felkoder	32
G	
Garanti	65
K	
Kontaktinformation	68
Kontrollpanel	21
R	
Rengöring	31
Reservdelar	34
S	
Slipskiva	
byte	31
Specifikationer	
elektriska	6
Spänning	
alternativ	6
intag	6
källa	6
Säkring	
extern	6
T	
Transport	19
bruksanvisning	19
lyftning	19
U	
Underhåll	
behörighet	33
besiktninglista	29
dagligt	28
felkoder	Se Felkoder
säkerhetsåtgärder	28
vanliga fel	31
V,W	
Verktyg	

byte	27
Snap-On.....	27

10 Kontaktinformation

Sverige (Huvudkontor)

Heljesvägen 10
Box 187
437 22 Lindome

Telefon: 031 99 49 70
Fax: 031 99 48 70
E-post: info@scanmaskin.se
Webbplats: www.scanmaskin.se

Danmark

Torvegade 22
DK-7330 Brande

Telefon: +45 97 18 00 58
Fax: +45 97 18 45 58
E-post: info@scanmineral.dk
Webbplats: www.scanmaskin.se

Norge

Postboks 6, Furuset
N-1001 Oslo
Tomtveien 12
N-2015 Leisund

Telefon: +47 63 87 60 00
Fax: +47 63 87 60 01
E-post: info@scanmaskin.no
Webbplats: www.scanmaskin.no

Finland

Raudoittajantie 3 A
FIN-06450 Porvoo/Borgå

Telefon: +358 10 292 4700
E-post: info@scanmaskin.fi
Webbplats: www.scanmaskin.fi

USA

1407 132nd Avenue Northeast, Suite 8
Bellevue, Washington, 98005

Telefon: +1 425 209 0147
E-post: info@scanmaskin.com
Webbplats: www.scanmaskin.com

Thank you for choosing Scanmaskin as your supplier.
We wish you all the best with your new Scanmaskin 32 World Series and hope that it meets your expectations.

Scanmaskin Sverige AB



Paulo Bergstrand
Managing Director

Address:
Scanmaskin Sweden AB
Box 187
SE-437 22 Lindome / Gothenburg
Sweden
Telephone: +46 (0) 31 99 49 70
Fax: +46 (0) 31 99 48 70
www.scanmaskin.com

Important Information!

This Manual only concerns the floor grinding machines “**SCANMASKIN 32 World Series**” hereby referred to as “**SCANMASKIN 32 WS**”.

SCANMASKIN 32 WS may only be used for grinding horizontal surfaces approved by Scanmaskin Sweden AB.

If SCANMASKIN 32 WS is used for other purposes or handled in ways other than that described in this Manual, Scanmaskin Sweden AB disclaims all responsibility.

Especially note the section “*2Safety Regulations*”. Read the Manual before using the floor grinding machine SCANMASKIN 32 WS. The spare parts, grinding discs used on SCANMASKIN 32 WS must be approved by Scanmaskin Sweden AB.

Table of Contents

- 1 Specifications74
 - 1.1 Electrical specifications 74
 - 1.2 Mechanical specifications 75
 - 1.3 Water tank.....76
 - 1.4 Tools77
 - 1.5 Range of application78
 - 1.6 Scope of supply.....78
 - 1.7 Overview.....79
- 2 Safety Regulations80
 - 2.1 Legend80
 - 2.2 Safety precautions.....80
 - 2.3 Organizational measures81
 - 2.4 Personnel qualification82
 - 2.5 Safety regarding operation of machine82
 - 2.6 Electrical safety.....83
 - 2.6.1 Cables84
 - 2.6.2 Using a generator.....84
 - 2.7 Definition of the “Safety off position”84
 - 2.8 Safety regarding maintenance.....85
 - 2.9 Safety regarding transport.....85
 - 2.9.1 Manual transport.....85
 - 2.9.2 Lifting86
 - 2.9.3 Inside vehicles86
- 3 Transport.....87
 - 3.1 Precautions.....87
 - 3.2 Manual transport.....87
 - 3.3 Lifting87
 - 3.4 Inside vehicles.....87
- 4 Operation88
 - 4.1 Precautions.....88
 - 4.2 Operation of machine.....88
 - 4.3 Control panel.....89
 - 4.3.1 Standard Control Panel.....89
 - 4.3.2 RC Control Panel.....89
 - 4.4 Start up.....90
 - 4.5 Stop90
 - 4.6 Adjusting grinding speed91
 - 4.7 Change grinding direction on a standard machine.....91
 - 4.8 Changing grinding direction on a RC machine91
 - 4.9 Safety off position.....91
 - 4.10 Grinding91
 - 4.11 Navigate the “HMI” on a RC model91
 - 4.12 Adjusting the grinding pressure93
 - 4.13 Wheel system release94
 - 4.14 Changing tools95
 - 4.15 Using with generator95
- 5 Maintenance96

5.1	Precautions.....	96
5.2	Daily inspection prior to operation	96
5.3	Maintenance and inspection list.....	97
5.4	Grinding head replacement / assembly	99
5.5	Cleaning the machine.....	99
5.6	Trouble shooting	99
5.6.1	Common faults	99
5.6.2	Error codes.....	100
5.6.3	Fault history.....	101
6	Spare Parts	102
6.1	General parts	102
6.2	Front Wheel SM-32	105
6.3	Floating Cover	106
6.4	Upper Machine House Connections	107
6.5	Upper Machine House SM-32	108
6.6	Machine house lower end SM-32	109
6.7	Machine House Belt System SM-32.....	110
6.8	Center Shaft Assembly SM-32	111
6.9	Machine House Lower.....	113
6.10	Grinding Shaft with bushed gear wheel (2 per machine).....	114
6.11	Grinding Shaft with locked gear wheel (1 per machine)	115
6.12	Grinding Head SM-32.....	116
6.13	Wheel System Standard SM-32	117
6.14	Wheel System SM-32 RC	118
6.15	Kick Stand SM-32.....	119
6.16	Handle SM-32	120
6.17	Chassis hose system SM-32	121
6.18	Control Panel SM-32 Standard	122
6.19	Control Panel SM-32 RC	123
6.20	Wiring Schematics SM-32 WS Std.....	124
6.21	Wiring schematics SM-32 WS RC	125
7	Warranty	132
8	EU Declaration	133
9	Alphabetical reference.....	134
10	Contact information.....	136

1 Specifications

The SCANMASKIN 32 WS is available with different power inputs and some options regarding wet grinding. This is described in the different sections later on in this chapter.

1.1 Electrical specifications

To find the specifications that apply to your machine, check the information plate on the electrical cabinet door.



Never connect the SCANMASKIN 32 WS to any other voltage or number of phases than described in this specification.



The power source must be fused according to “External fuse” in this specification; also, the cables used must be marked and rated in accordance with the fuse used. Failure to comply with the correct fuses may cause fire or injuries.

Power choice¹	400 V 3~²	230 V 3~
Power	15 kW (20 hp)	11 kW (15 hp)
Current	32 A	50 A
Voltage	380 – 400 V 3~	200 – 240 V 3~
Frequency	50/60 Hz ± 5%	50/60 Hz ± 5%
External fuse³	32 A	50 A
Power inlet⁴	IEC 60309 3P+N+E 400V 32A	IEC 60309 3P+E 250V 32A
Partnumber Inlet	Eu 570057 US 910911	US 910912

Table 1-1 Electrical specifications

All models are CE-marked.



If using a generator see “2.6.2 Using a generator”

¹ This refers to different power choices. Note that a Scanmaskin 32 WS made for one choice of power must be used with that particular choice.

² Standard

³ Maximum current for the fuses used in the power source (*i.e. the distribution box*).

⁴ This is the standard inlet used. Machines sold outside of EU will be shipped either with a local standard inlet or an adapter.

1.2 Mechanical specifications


Model	SCANMASKIN 32 WS
Grinding width	785 mm (31")
Grinding head diameter	280 mm (11")
Grinding head speed	350 – 850 Rpm
Mass	610 kg (1345 lbs) / RC 640 kg (1410 lbs)
Water tank	20 liter / 5.2 gal
Gear barrel	Synchronized 

Table 1-2 Mechanical specifications

Measurements of SCANMASKIN 32 WS

Width 800 mm (32")
Height 1250 mm (49.2")
Length 1550 mm (61")

Measurements of shipping box

Width 850 mm (33.5")
Height 1500 mm (59")
Length 1600 mm (63")

Ambient temperature range during operation -10°C to +50°C (14°F to 122°F)
Ambient temperature range during storage -40°C to +70°C (-40°F to 158°F)



When using water, the ambient temperature must never fall below 0°C (32°F).

1.3 Water tank

1.

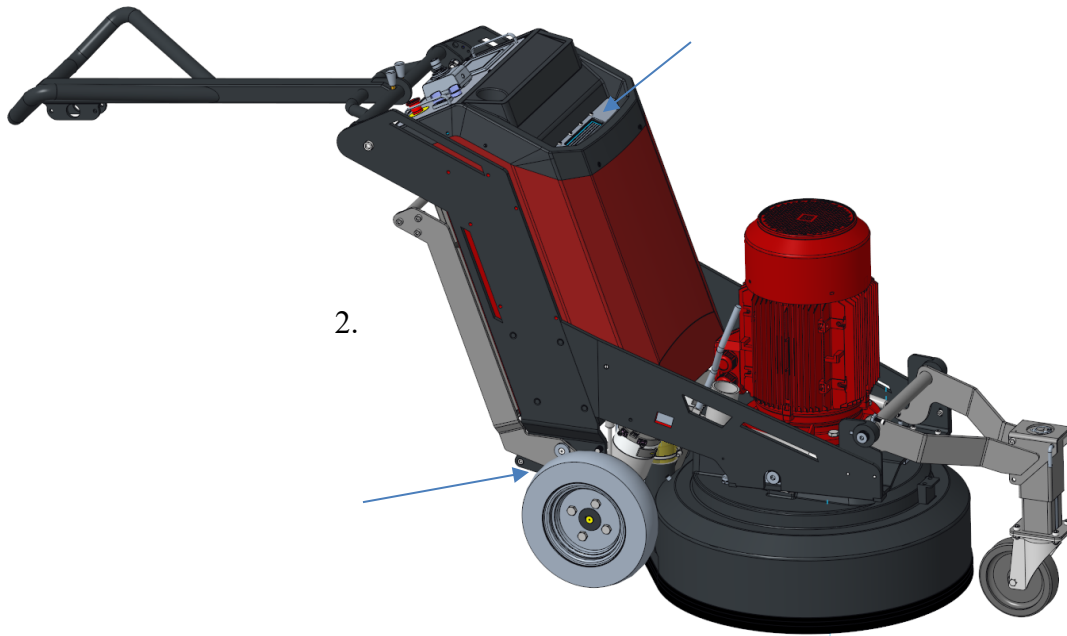


Figure 1-1 Standard SCANMASKIN 32 WS

Scanmaskin 32 WS has a built-in water tank (1.) that can be used to keep the grinding tools at the lower temperature and in those occasions where it's not possible to use a dust collector together with the machine.

The water tank has a built-in system that prevents the water from getting out while the machine is tilted back for grinding tool exchange. It also has a filter that prevents larger debris to get into the tank.

System in general:

Inside the floating cover over the machine house there is a sprinkler system connected to the water tank. To engage the water flow after filling the water tank set the control on the operation panel Water to "1". To stop the flow, turn the control nub to "0"

At the back's lower end of the machine chassis underneath the electrical cabinet there is a valve to adjust the flow of water.

1.4 Tools



The machine must be equipped with tools approved by Scanmaskin Sweden AB before operation.

Failure to follow the directions in this Manual will void the warranty



See “Grinding guide” for information about available tools and “4.14 Changing tools” for information about how to change the tools.

The tools are fitted using the Scan-On system for easy fitting.

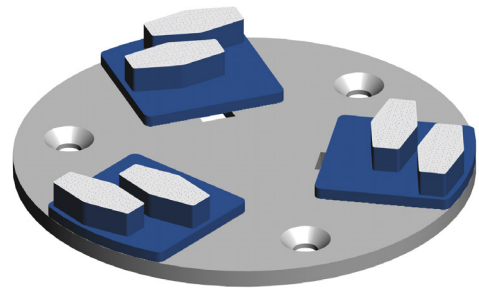


Figure 1-2 Scan-On plate with tools fitted.

1.5 Range of application



SCANMASKIN 32 WS is exclusively designed to process horizontal surfaces. SCANMASKIN 32 WS must not be used for other purposes than stated in this Manual. The manufacturer will not be liable for damage or injury resulting from incorrect usage of SCANMASKIN 32 WS. Failure to follow the directions in this Manual will void the warranty.

Typical applications

- Removal of old coatings, carpets, putty from hard surfaces
- Removal of undulated concrete surfaces
- Preparation of the surface for coatings
- Polishing of the surface
- Removal of coating defects
- Removal of glue residues

1.6 Scope of supply

The following parts are included with the standard SCANMASKIN 32 WS grinding machine:

- Key to electrical cabinet
- Manual

Machines sold outside of Europe will be either equipped with a local standard connector for the power inlet or the mating connector will be included and fitted at the main power inlet.



Read “2.6 Electrical safety” before connecting any included connectors.

1.7 Overview

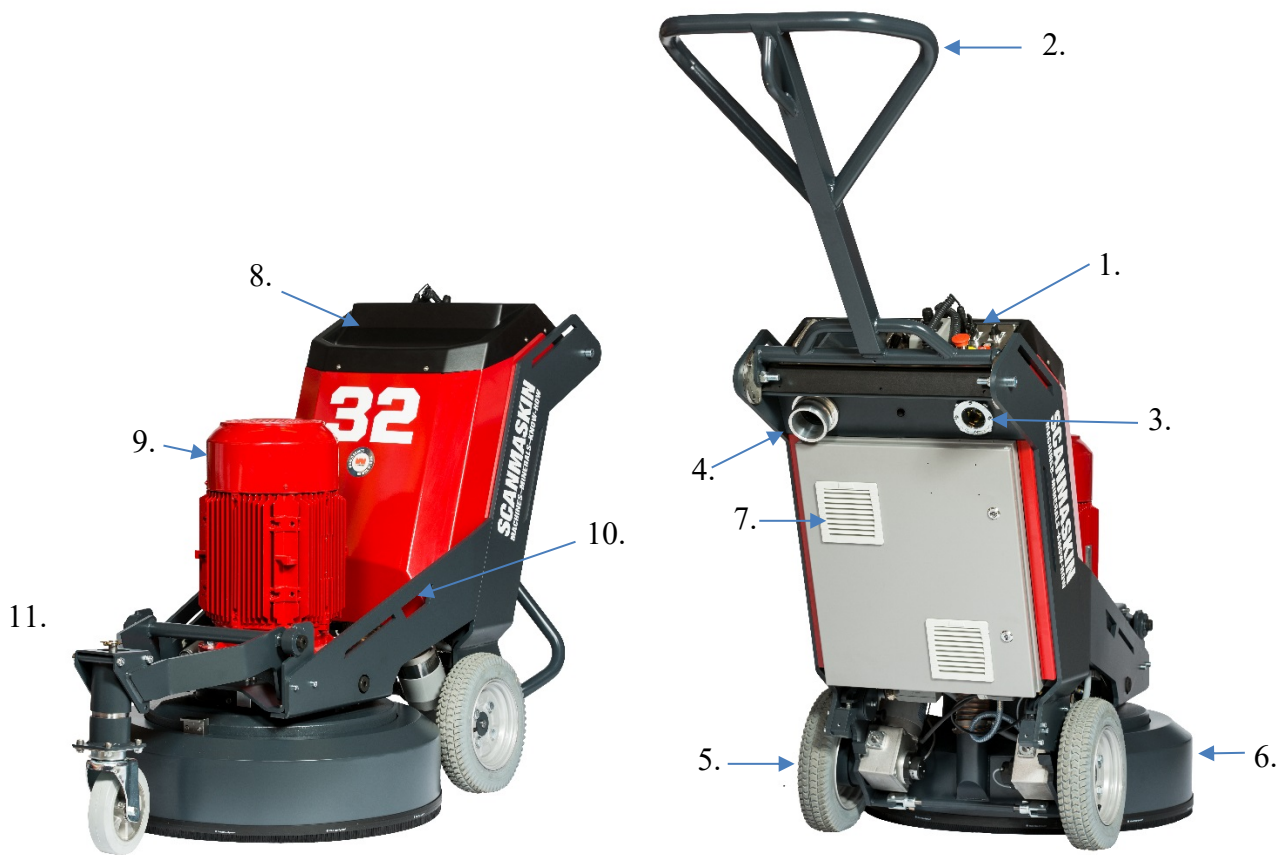


Figure 1-3 Overview of SCANMASKIN 32 WS

Item	Description	Reference
1	Control panel	4.3 Control panel
2	Handle	
3	Power inlet	1.1 Electrical specifications
4	Dust collector connection	6 Spare Parts
5	Wheel	6 Spare Parts
6	Floating Cover	6 Spare Parts
7	Air inlet Electrical cabinet	
8	Water inlet	
9	Motor	1.1 Electrical specifications
10	Lifting points	3.3 Lifting
11	Front wheel	
12	Cover	
15	Electrical cabinet	1.1 Electrical specifications






Table 1-3 Machine parts overview

2 Safety Regulations



Read this entire chapter carefully! Failure to comply with safety regulations may result in serious injuries or damages.

2.1 Legend

	Notation regarding safety
	Notation regarding electrical safety
	Notation regarding safety during transport
	Tipping hazard
	See reference

2.2 Safety precautions



Any machine, if it is not used according the regulations, may be hazardous for operating, setting-up and service personnel. The operating authority is responsible for compliance with the safety regulations during operation and maintenance, and for the use of safety devices supplied with the machine, as well as the provision of appropriate additional safety devices!

Eye and ear protection must be worn at all times.

Never operate the machine when it's not in its upright position.

Make sure there is no debris in the work area.

Check the work area for screws or other hard objects in the concrete. Don't use the machine if there are any foreign objects stuck into the surface. Such objects must be removed prior to operation of machine.



Read “2.3Organizational measures” and “2.5Safety regarding operation of machine” thoroughly before operation!

2.3 Organizational measures



The Manual is to be kept near the location where the machine is being operated and must be within reach at all times.

In addition to this Manual general and legal regulations regarding accident prevention and environmental protection must be complied with as per local regulations.

Such duties may, for example, relate to the handling of hazardous substances, or to the provision and wearing of personal protection equipment, as well as compliance with traffic regulations.

The Manual must be supplemented by other instructions, including the duty to supervise and report incidents relating to particular working practices, for example work organization, work procedures and personnel safety.

Personnel entrusted with working with the machine must read the Manual before starting work, in particular the “*2Safety Regulations*” chapter. To read these instructions after work is commenced is too late. This particularly applies to incidental activities such as setting up the equipment, carrying out maintenance work or training staff to work with the machine.

From time to time the working practices of the operators are to be checked by a supervisor especially to the items regarding awareness of safety and hazards.

Operators must tie back long hair, and not wear loose clothing or jewelry including rings. There is a risk of injury through items getting caught or being drawn into moving machinery.

Eye and ear protection must be worn at all times!

Use personnel protection equipment if necessary or required by local regulations! Take notice of all safety and hazard notices on the machine!

All safety and hazard notices at or on the machine must be kept complete and legible!

If safety-critical changes occur to the machine or its working method, the machine must be shut down immediately! The cause of the fault must be established, and rectified.

Changes, add-ons or conversation to the machine, which might impair safety, must not be made, without the manufacturer’s permission!

This applies in particular to the fitting and adjustment of safety devices.

Spare parts must comply with the technical requirements specified by the manufacturer. This is always guaranteed if original spare parts are used.

Intervals for recurring checks and inspections specified in this Manual must be complied with!

To perform maintenance work correctly it is imperative to be equipped with the proper tools for the task in question.

Repairs may only be made by Scanmaskin Sweden AB certified service technicians.

Some grinding work may generate sparks under certain circumstances. Personnel working with the machine must therefore be aware of the risk of fire and how to handle a fire situation properly.

Do not use the machine in areas with highly flammable and/or explosive materials.

2.4 Personnel qualification

Fundamental duties:

- Work on the machine may only be undertaken by trained personnel.
- Specify clearly the responsibilities of personnel for operation, setting up, servicing and maintenance work!
- Make sure that only authorized personnel operate or work on the machine!
- Define responsibilities of the machine operator, with regard to traffic safety regulations, and inform him not to take instructions from third parties who may not be complying with the local safety requirements.
- Personnel, who are being trained to operate equipment, may only use the machine under constant supervision of an experienced person!
- Work on electrical equipment may only be undertaken by a skilled electrician or by trained persons under the supervision of a skilled electrician, as well as in accordance with the local electrical engineering regulations.

2.5 Safety regarding operation of machine



Do not allow any method of working that impairs safety!

Recognized official procedures have to be used to ensure the machine is operated in safe and best conditions.

Only operate the machine when all safety devices and related safety equipment are present and operational!

Check the machine visually for any damage and defects at least once a day.

In the event of operational malfunction, the machine must be shut down immediately and secured!

Secure the work area around the machine in public areas providing a safety distance of at least 10 m (3.3 ft) from the machine.

Faults must be immediately rectified.

Carry out the switch on and switch off operations in accordance with this Manual.

Before switching on the machine make sure that no-one can be endangered when the machine starts up.

Never operate the machine when not in its upright position.

Do not switch off or remove the exhaust and or the ventilation devices whilst the machine is running!

All persons in the proximity of the machine must wear ear and eye protection as well as safety shoes. In addition, the machine operator must wear close-fitting protective clothing.

Only use extension cables that are sized and marked in accordance with the overall power consumption of the machine and the valid VDE guidelines.



See “2.6Electrical safety” for further information.

Make sure there is no debris in the work area.

Check the work area for screws or other hard objects in the concrete. Don't use the machine if there are any foreign objects stuck into the surface. Such objects must be removed prior to operation of machine

2.6 Electrical safety



The power source must be equipped fuses according to the table in “1.1Electrical specifications”. All cables used must be marked and rated according to the fuses used. Never connect the machine to a power source that does not provide protective earth!

Work on electrical equipment may only be undertaken by a skilled electrician or by trained persons under the supervision of a skilled electrician as well as in accordance with the local electrical engineering regulations.

Use only extension cables, that are used for extending the main cable, that are sized and marked in accordance with the overall power consumption of the machine and the valid VDE guidelines.

The electrical equipment for the plant must be inspected regularly. Defects such as loose connections or scorched cables must be rectified immediately. Call as skilled electrician or out customer services.

A second person must be in attendance whilst the electrical engineer is working on the equipment.

The work area must be secured against any third party entering the work area. Follow local electrical engineering regulations while working on the machine. Never leave a machine unattended. Use only tools that are insulated against electricity.

Only start work after you are familiar with the electrical engineering regulations that apply to the local area.

Only use voltage seekers that comply with the regulations when troubleshooting. From time to time check voltage seekers to ensure that they are operationally efficient.

2.6.1 Cables



Only use cables that are marked and rated according to the specifications in “1.1 Electrical specifications”. Don’t use excessive length of the cables. If a very long cable is needed we recommend that you use a cable rated for more current and connect it to a distribution central near the machine. Never lay the cable in a loop when operating the machine, this will cause the cable to heat up and may cause fire. See “Figure 2-1” for explanation.

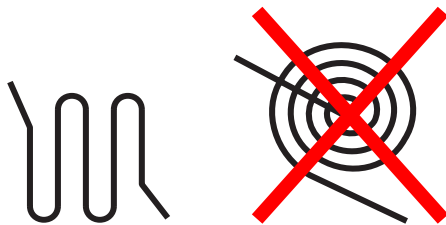


Figure 2-1 Recommended way to handle excessive cable length.

2.6.2 Using a generator



The generator must be equipped with protective earth and operated in accordance with the current EN-VDE directives (this applies to the protective earth conductor in particular) in order to ensure that all safety devices are functioning and eliminate possible damage to electrical components.

2.7 Definition of the “Safety off position”

The machine is in a safe condition where it cannot be any hazard.

How to set the machine in the Safety off position:

1. Switch off the machine
2. If a dust collector is used, switch it off
3. Wait for all drives to come to a complete stop
4. Disconnect the main power
5. Secure against unintended restart



Always disconnect the main power at the machine end to be able to prevent other persons from accidentally reconnect the main power while working on the machine.

2.8 Safety regarding maintenance

Set the machine into the Safety off position before beginning any work on the machine.



See “2.7 Definition of the “Safety off position””.

Never work on the machine while power is still connected!

All parts must have come to a complete stop before beginning any work!



When the machine is lying down on its back it might tilt to its upwards position. Take extra care to prevent this from happening to ensure that no injuries or damages occur.



When the machine has been operated the segments, Scan-On plates and other parts on the gear barrel may be hot. Take extra care to prevent burn injuries.

Adjustment, servicing and inspection work on the period of time limits, specified in this Manual as well as any information on the replacement of parts and equipment must be undertaken and/or complied with!

These activities may only be undertaken by qualified personnel.



The machine must not be connected to any power source while cleaning.



See “2.7 Definition of the “Safety off position”” for further information.

2.9 Safety regarding transport



Always remove the tools before transport. The tools may fall off or damage the surface the machine is transported along.

2.9.1 Manual transport



When transporting the machine manually be observant about ramps and/or edges.

Follow local traffic regulations for the work site to prevent accidents. Failure to comply with these regulations may cause injuries or damages.

2.9.2 Lifting



The machine must be secured according to local safety regulations before lifted. No person is allowed beneath a lifted machine! The machine must be lifted according to the instructions in “3.3Lifting” Observe the machines point of balance before lifting! Failure to comply with these regulations may cause injuries or damages. Only use straps approved for the weight and circumstances!


2.9.3 Inside vehicles



Secure the machine according to local transport safety regulations before transporting the machine inside a vehicle.

3 Transport

3.1 Precautions

 Read “2.9 Safety regarding transport” before attempting to transport the machine.

3.2 Manual transport

- Detach the tools according to the instructions in “4.14 Changing tools”.
- Push the handle downwards to lift the gear barrel about 10 cm (4”) from the ground.
- Push the machine in desired direction.

3.3 Lifting



Before attempting to lift the machine, read “2.9.2 Lifting”

- Detach the tools according to the instructions in “4.14 Changing tools”.
- Fasten the straps used for lifting at the two handles as shown in “Figure 3-1”.
- Lift the machine.



Figure 3-1 Lifting points

3.4 Inside vehicles

- Detach the tools according to the instruction in “4.14 Changing tools”.
- Secure the machine inside the vehicle.

4 Operation

4.1 Precautions



Any machine, if it is not used according the regulations, may be hazardous for operating, setting-up and service personnel. The operating authority is responsible for compliance with the safety regulations during operation and maintenance, and for the use of safety devices supplied with the machine, as well as the provision of appropriate additional safety devices!

Never operate the machine without proper tools.

Eye and ear protection must be worn at all times.

Never operate the machine when it's not in its upright position.

Make sure there is no debris in the work area.

Check the work area for screws or other hard objects in the concrete. Don't use the machine if there are any foreign objects stuck into the surface. Such objects must be removed prior to operation of machine.



Read “*2Safety Regulations*” before operating the machine.

4.2 Operation of machine

The machine head has three grinding heads that rotates in the opposite direction of the lower machine body. Each grinding head is equipped with a Scan-on tool plate where the tools used are attached. See “*Figure 4-1*”.



Figure 4-1 Illustrates the rotation of the grinding heads versus the lower gear.

4.3 Control panel

4.3.1 Standard Control Panel

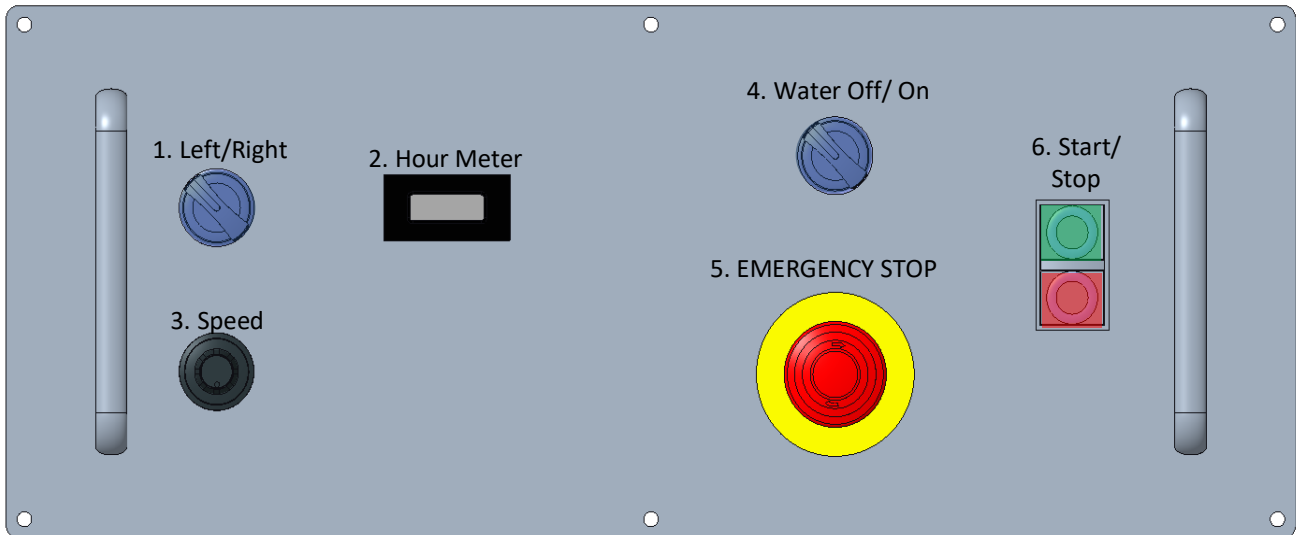


Figure 4-2 Control panel of SCANMASKIN 32 WS Standard.

4.3.2 RC Control Panel



Figure 4-3 Control panel of SCANMASKIN 32 WS RC

Item	Text	Description	Partnumber
1	Left/Right	Selects rotation direction grinding motor	596001+596022+596020
2	Hour Meter	Total running hours	570028
3	Speed	Changing the grinding motor speed	596008 + 596009
4	Water Off/On	Engage the water flow	596001+596022+596020
5	EMERGENCY STOP	Emergency Stop	596003+596022+ (2)596021
6	Start/Stop	Starts and Stops the grinding motor	596006+596022+596020+596021
7	Main key switch	Main key switch	
8	Joystick	Manual Joystick for wheel system	572064
9	DSP System	HMI, Human, Machine Interface	572012

Table 4-1 Description of the control panels.

4.4 Start up



See "4.1 Precautions" before starting the machine.

How to start the machine

- Make sure that the machine has the optimal Scanmaskin approved grinding tools for the surface.
- Make sure that the power plug and hoses for dust collector (if used) are connected to the machine.
- Turn on the dust collector if used.
- Make sure that the "EMERGENCY STOP" button (5) is in its upper position. If not, release it by turning it clock wise until it rises and press the "STOP" (6) red button once to reset.
- Adjust the motor speed (3) to the lower first half.
- For RC models please see the chapter *4.11 Navigate the HMI on a RC model* before starting.
- Make sure to have a firm grip on the handle.
- Press "START" (6) the green button.
- Adjust the speed (3) to get desirable cut.

4.5 Stop

How to stop the machine

- Press the "STOP" (6) button.
- Wait for the machine to come to a complete stop before letting go of the handle.
- Turn off the dust collector if used.



4.6 Adjusting grinding speed

Turn the “SPEED” knob (3) clock wise to increase the grinding speed and counter clock wise to decrease it. See “1.2 Mechanical specifications” for the rotation speed range.

4.7 Change grinding direction on a standard machine

Use the “L/R” switch (1) to select grinding direction. The machine will automatically come to a complete stop and restart in the selected direction.

4.8 Changing grinding direction on a RC machine

Use the symbols ,  to select grinding direction. The machine will automatically come to a complete stop and restart in the selected direction.

4.9 Safety off position

When working on the machine, either maintenance or tool change, the machine must be set to the “Safety off position”. See “2.7 Definition of the “Safety off position”” for further information.

4.10 Grinding

Refer to “Grinding guide” for instructions and information about grinding.

4.11 Navigate the “HMI” on a RC model

- Make sure that the power plug is connected to the machine.
- Engage the main switch to power up the HMI screen.
- Follow the steps below for a fast startup:

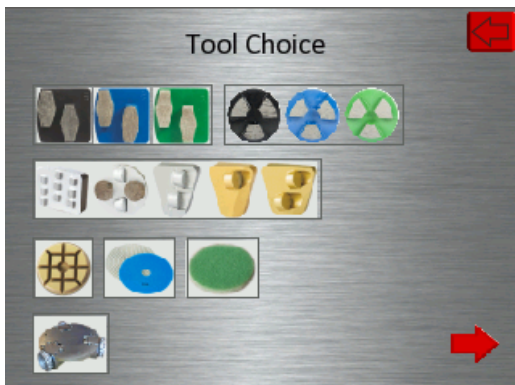


Step 1. Tap gently on the screen.

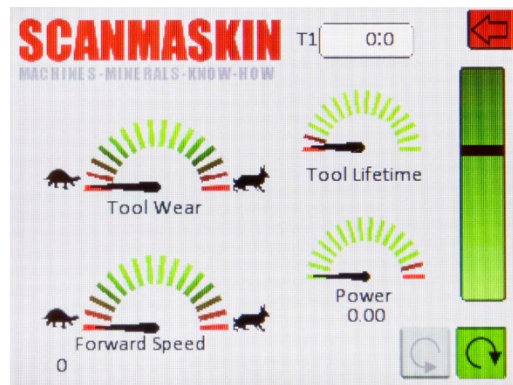


Step 2. Two main choices, “Fast Start” or “Tool Guide”.

If there is an ongoing job use the “Back to job in progress” if the incoming power has been cut off.



Step 3. If “Fast Start” is selected then choose which tool that is intended to be used by tapping on it.



Operating screen The machine is now in operation mode and the operator will have full feedback on “Forward Speed”, Power consumption. Grinding tool life time and “Tool Wear” this to make sure the correct tool always is used.



Settings. To access the settings, go to the main screen and tap on “settings”



In the main settings it's possible to choose language by tapping on the local flag. It's also possible to do the calibration if the joystick or tool sensor is changed. In the “Fault History” the last six faults will be shown. It's also possible to view the total machine hours if the “Trip” is selected, the password is 14753.

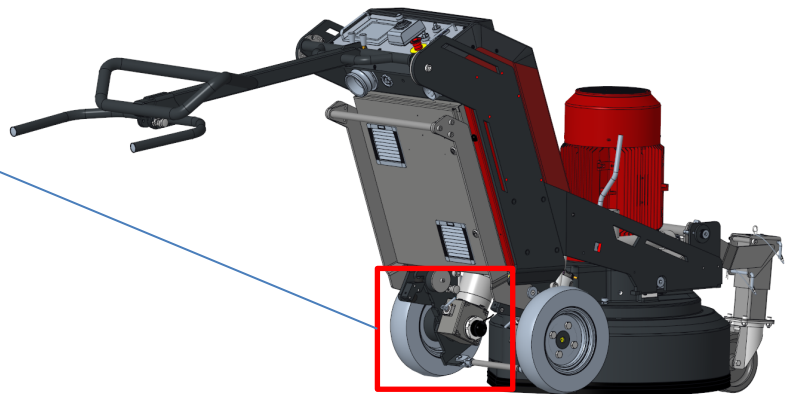
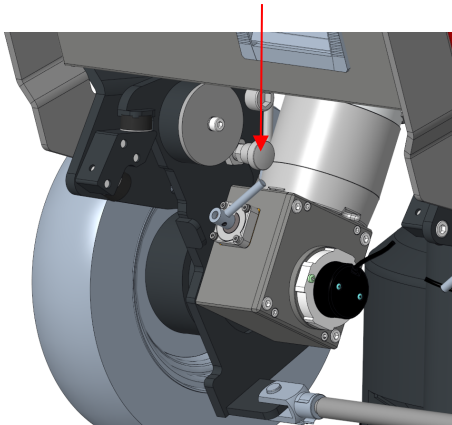
4.12 Adjusting the grinding pressure

The machine has a system for changing the grinding pressure, this will give 60 kg (132 lbs.) of extra head pressure. Follow the procedure below:

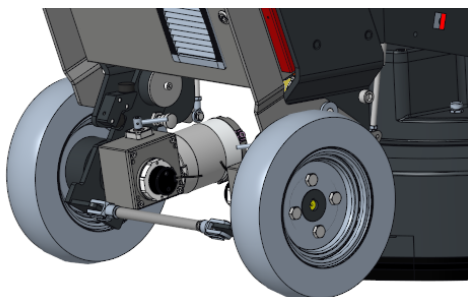


Moving parts, take extra care while doing this procedure.

1. Unlock the sprint on the wheel frame
2. Drive the rear wheels backwards

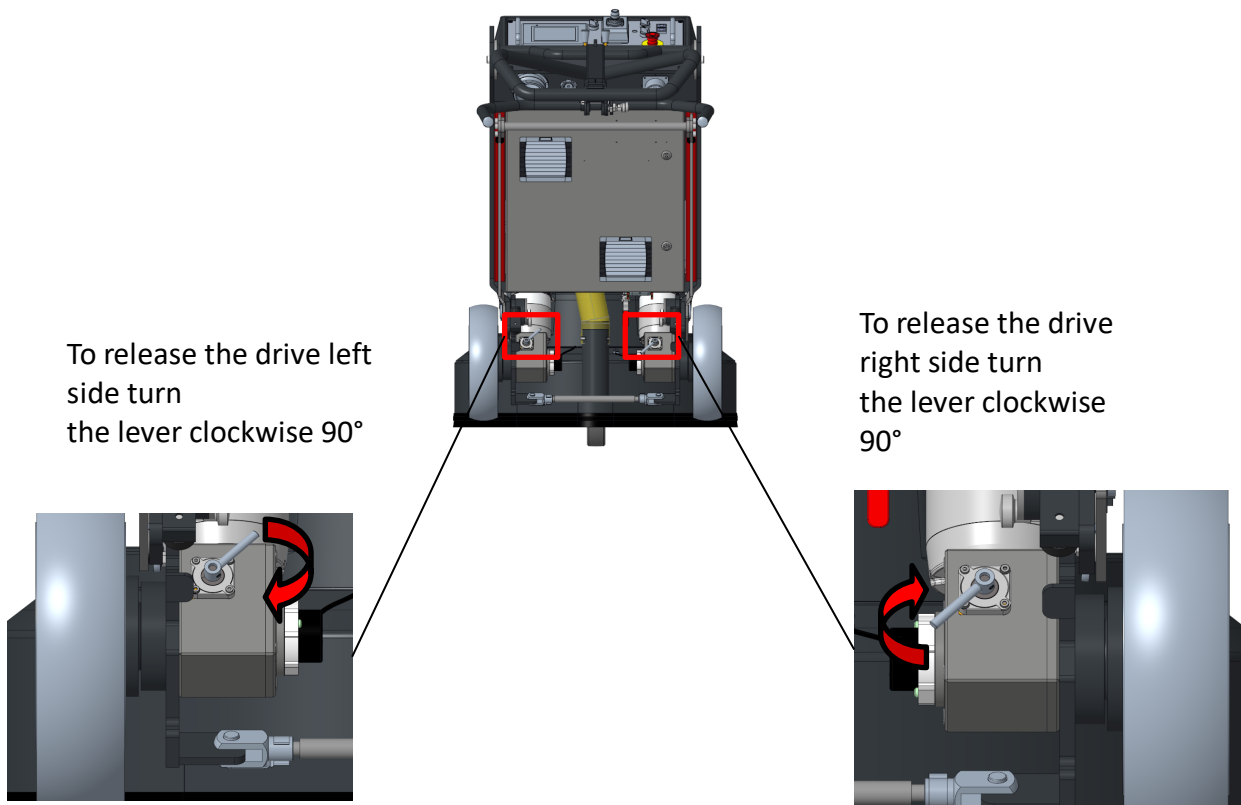


3. Lock the sprints in its inner position



4.13 Wheel release system Scanmaskin 32 RC

The Scanmaskin 32 RC machine is equipped with a drive system for the wheels. This can easily be released so the wheels are free spinning. Follow the steps described below:



4.14 Changing tools



Before changing tools, read “2.8 Safety regarding maintenance”.

This illustration shows how to change the tools.

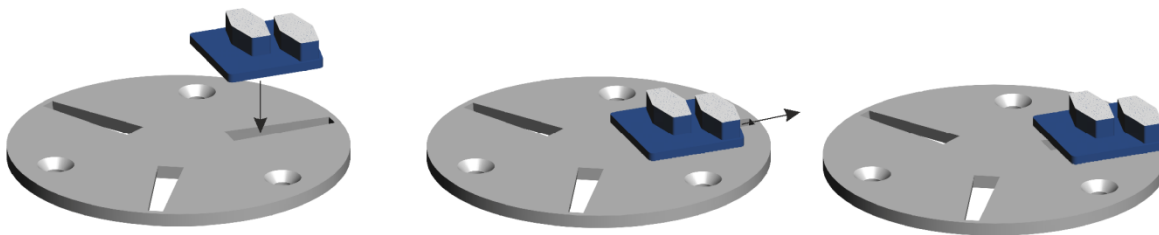
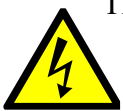


Figure 4-3 How to fit the diamond segments on the Scan-On plate.

- 1 Insert the segment at the widest part of the slot
- 2 Push the segment outwards
- 3 The segment is now fit on the Scan-On plate

To make sure that the tool is secured, use a small plastic hammer and slightly hit the tool outwards. In reverse this technique can be used to loosen tools that are stuck.

4.15 Using with generator



The generator must be equipped with protective earth and operated in accordance with the current EN-VDE directives (this applies to the protective earth conductor in particular) in order to ensure that all safety devices are functioning and eliminate possible damage to electrical components.

5 Maintenance

5.1 Precautions

Set the machine into the Safety off position before beginning any work on the machine.



See “2.7 Definition of the “Safety off position””.



Read “2.6 Electrical safety” before beginning any maintenance work.

Never work on the machine while power is still connected!

All parts must have come to a complete stop before beginning any work!



When the machine is lying down on its back it might tilt to it's upwards position. Take extra care to prevent this from happening to ensure that no injuries or damages occur.



When the machine has been operated the segments, Scan-On plates and other parts on the gear barrel may be hot. Take extra care to prevent burn injuries.

Adjustment, servicing and inspection work on the period of time limits, specified in this Manual as well as any information on the replacement or parts and equipment must be undertaken and/or complied with!

These activities may only be undertaken by qualified personnel.



The machine must not be connected to any power source while cleaning.

5.2 Daily inspection prior to operation

Inspect the following items prior to operation

- Inspect the wheels for damage.
- Inspect the grinding heads. Dirt between the Scan-On plate and the grinding hub can impair the flexibility of the grinding head.
- If any screws appear loose, tighten them.
- Look over the machine for any other damage.

5.3 Maintenance and inspection list

<p>Daily</p>	<ul style="list-style-type: none"> ▪ Inspect the wheels ▪ Inspect the grinding heads ▪ Look for any other damage
<p>12 hours after service</p>	<ul style="list-style-type: none"> ▪ Check bolts on the grinding heads
<p>Every 250 hours</p>	<ul style="list-style-type: none"> ▪ Add grease for the main radial seal. This is done with a grease gun and the grease nipple is located at the lower end of the machine house. Remove the cover that protects the grease nipple and pump 3 pumps. Use regular grease type NLGI 2. <div data-bbox="667 763 1070 1182" data-label="Image"> </div> <ul style="list-style-type: none"> ▪ Check the spring steel disc on each grinding head for cracks (560116) Replace if damaged.
<p>Every 500 hours For more detailed information about the 500-hour service interwall check the Service Manual</p>	<p>This service is recommended to be performed by Scanmaskin authorized workshop</p> <ul style="list-style-type: none"> ▪ Change the v-ring seals that is fitted on the grinding heads upper side. (570136) ▪ Change the rubber damper that is located on each grinding head. (910093) ▪ Open up the machine house and inspect main radial seal (580312) No dust should be inside the machine house. ▪ Check the main belt for wear. ▪ Check tension on the belt ▪ Clean and lubricate the gears and gear ring inside the machine house.

<p>Every 500 hours For more detailed information about the 500-hour service interwall check the Service Manual</p>	<p>Only use approved grease from Scanmaskin. (570100) Note this grease is only for transmissions and not for seals.</p> <p>Before closing the machine house, make sure to lubricate the radial seal and the surface where the radial seal is working against with grease. Use regular grease type NLGI 2</p>
<p>Every 1000 hours For more detailed information about the 1000-hour service interwall check the Service Manual</p>	<p>This service is recommended to be performed by Scanmaskin authorized workshop.</p> <ul style="list-style-type: none"> ▪ Remove the grinding heads and change the three radial seals (580334) that protects the bearings. Clean and lubricate with grease before installing new ones. Use regular grease type NLGI 2 ▪ Change the main radial seal (580312) <p>Before closing the machine house, make sure to lubricate the radial seal and the surface where the radial seal is working against with grease. Use regular grease type NLGI 2</p>
<p>Every 2000 hours For more detailed information about the 2000-hour service interwall check the Service Manual</p>	<p>This service is recommended to be performed by Scanmaskin authorized workshop.</p> <ul style="list-style-type: none"> ▪ Change the three gearwheels. (580352+580353)
<p>Every 5000 hours For more detailed information about the 5000-hour service interwall check the Service Manual</p>	<p>This service is recommended to be performed by Scanmaskin authorized workshop.</p> <ul style="list-style-type: none"> ▪ Change all bearings inside the machine house. ▪ Change the main cog belt (580338) The maximum expected lifetime for the belt is 6 years.

5.4 Grinding head replacement / assembly

Follow these steps to replace the grinding head plate

- Make sure the machine is in its “Safety off position”
- Tilt the machine backwards and secure it.
- Remove any tools used.
- Loosen the two screws holding the grinding head.
- Put the plate upside down and loosen the bolts that holds the spring steel discs
- Replace the grinding head or spring steel discs.
- It’s recommended that new screws are used to fasten the replacement Grinding head plate.
- Tighten all screws by hand and make sure that they are secured.

5.5 Cleaning the machine

Before starting to clean the machine, make sure it is in its” Safety off position”

The power must not be connected while cleaning the machine.

Do not use highly pressurized water to clean the machine.

Water and soap are recommended.

5.6 Trouble shooting

5.6.1 Common faults

Symptom	Cause	Correction	A ⁵
The machine won't start	<ul style="list-style-type: none"> ▪ There is a power failure from the power supply 	<ul style="list-style-type: none"> ▪ Inspect the fuses in the worksites fuse box ▪ Inspect fuses inside electrical cabinet ▪ Inspect cables ▪ Measure that all three phases are present and at full voltage near the machine 	O O E E
	<ul style="list-style-type: none"> ▪ The emergency stop button is depressed 	<ul style="list-style-type: none"> ▪ Release the emergency stop button. 	O
	<ul style="list-style-type: none"> ▪ Internal error 	<ul style="list-style-type: none"> ▪ If possible, read the fault code present at the display inside of the electrical cabinet. ▪ Contact Scanmaskin Sweden AB 	O
The machine is weak and might stop when on the ground.	<ul style="list-style-type: none"> ▪ One of the three phases are missing from the power supply ▪ There is a voltage drop at the power supply 	<ul style="list-style-type: none"> ▪ Inspect the display on the inverter for any fault code ▪ Inspect fuses inside electrical cabinet ▪ Inspect the fuses in the worksites fuse box ▪ Inspect cables ▪ Measure that all three phases are present and at full voltage at the cable end near the machine. ▪ Make sure that the cable is not too long. If the cable should be too long, use a cable with higher rating to a distribution box nearer the machine. 	O O E E E O
	The machine vibrates a lot	<ul style="list-style-type: none"> ▪ The grinding speed is too high 	<ul style="list-style-type: none"> ▪ Lower the speed
<ul style="list-style-type: none"> ▪ The tools are damaged 		<ul style="list-style-type: none"> ▪ Inspect the tools 	O
<ul style="list-style-type: none"> ▪ The grinding head spring steel is damaged 		<ul style="list-style-type: none"> ▪ Change the tools if needed ▪ Change the flexible spring steel discs 	O O

Table 5-1 Common faults

Abbreviation	Person
O	Machine Operator
E	Electrician
S	Scanmaskin certified service technician

Table 5-2 Access rights for different persons

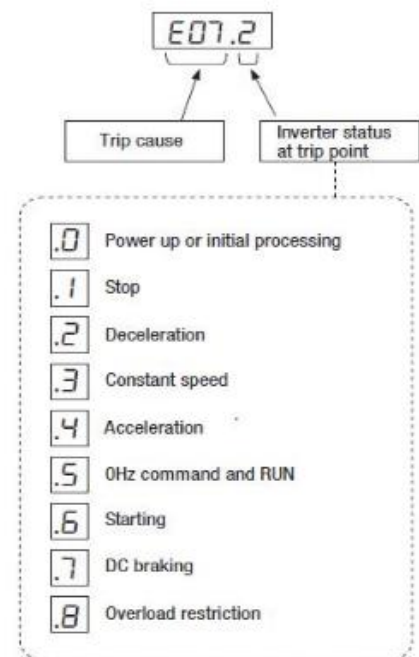
⁵ See access table ”Table 5-2”

5.6.2 Error codes

We strongly recommend that you first find the cause of the fault before clearing it.

Code	Description	Cause	Correction
E01 E02 E03 E04 E05	Over current *OC "OC" during deceleration "OC" during acceleration "OC" during other conditions Overload protection	<ul style="list-style-type: none"> One of the three phases is missing from the power supply There is a voltage drop at the power supply The environmental temperature is too high. When the temperature is above 40°C (104°F) the inverter will decrease its maximum output current 	<ul style="list-style-type: none"> Inspect the fuses in the worksites fuse box Inspect cables Measure that all three phases are present and at full voltage at the cable end near the machine Make sure that the cable is not too long. If the cable should be too long, use a cable with higher rating to a distribution box nearer the machine Inspect the ventilation fans Inspect the filters to the fans
E07	Over voltage protection	DC bus voltage exceed a threshold	Inspect the power source
E08	EEPROM error	Built in EEPROM has problems due to noise or excessive temperature.	<ul style="list-style-type: none"> Check the fans/ let the motor drive cool down Fault code explanation
E09	Under voltage	<ul style="list-style-type: none"> One of the three phases is missing from the power supply There is a voltage drop at the power supply 	See E01-E05
E10 E11	Internal error current detection Internal error CPU		Contact Scanmaskin service centre
E13	Unattended Start Protection	Unattended Start Protection active	Reset the drive by pressing "STOP/RESET"
E14	Protective earth failure	<ul style="list-style-type: none"> The cable to the motor has been damaged The motor has been damaged Water have entered the motor 	<ul style="list-style-type: none"> Inspect the motor cable Inspect the motor connection Contact Scanmaskin service centre
E15	Input over voltage	The power supply has got voltage transients	Inspect the power source
E21	Over temperature	The internal temperature in the inverter is above 120°C (248°F). This could be caused by faulty ventilation in the electrical cabinet.	<ul style="list-style-type: none"> Inspect the ventilation fans Inspect the filters to the fans Contact Scanmaskin service centre
E25	Short circuit in motor	<ul style="list-style-type: none"> The cable to the motor has been damaged The motor has been damaged 	<ul style="list-style-type: none"> Inspect the motor cable Inspect the motor connection Contact Scanmaskin service centre
E37	Safe Stop	Emergency is active	Reset the Emergency stop
E038	Overload during low speed		Increase the speed
E41	Communication Error	Communication fails between motor drive and PLC (DSP machines)	Check the RJ45/Ethernet cable
E81	Speed reference error	The potentiometer on the control panel is damaged	<ul style="list-style-type: none"> Inspect the potentiometer Replace if necessary

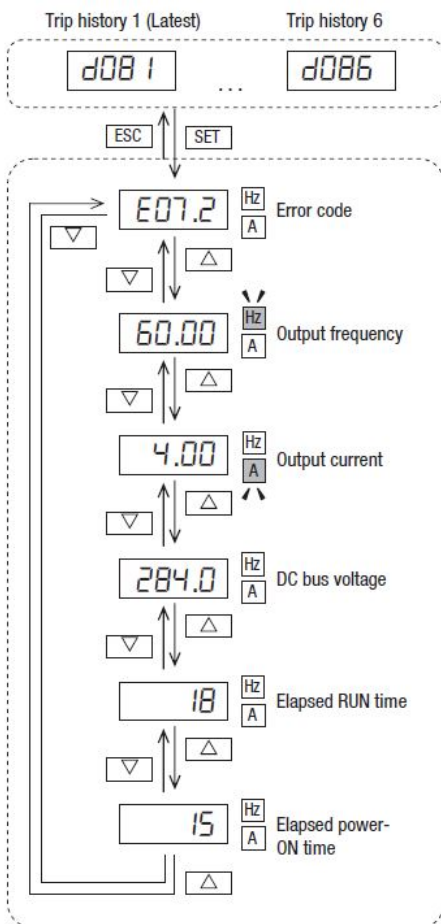
Table 5-3 Error codes



5.6.3 Fault history

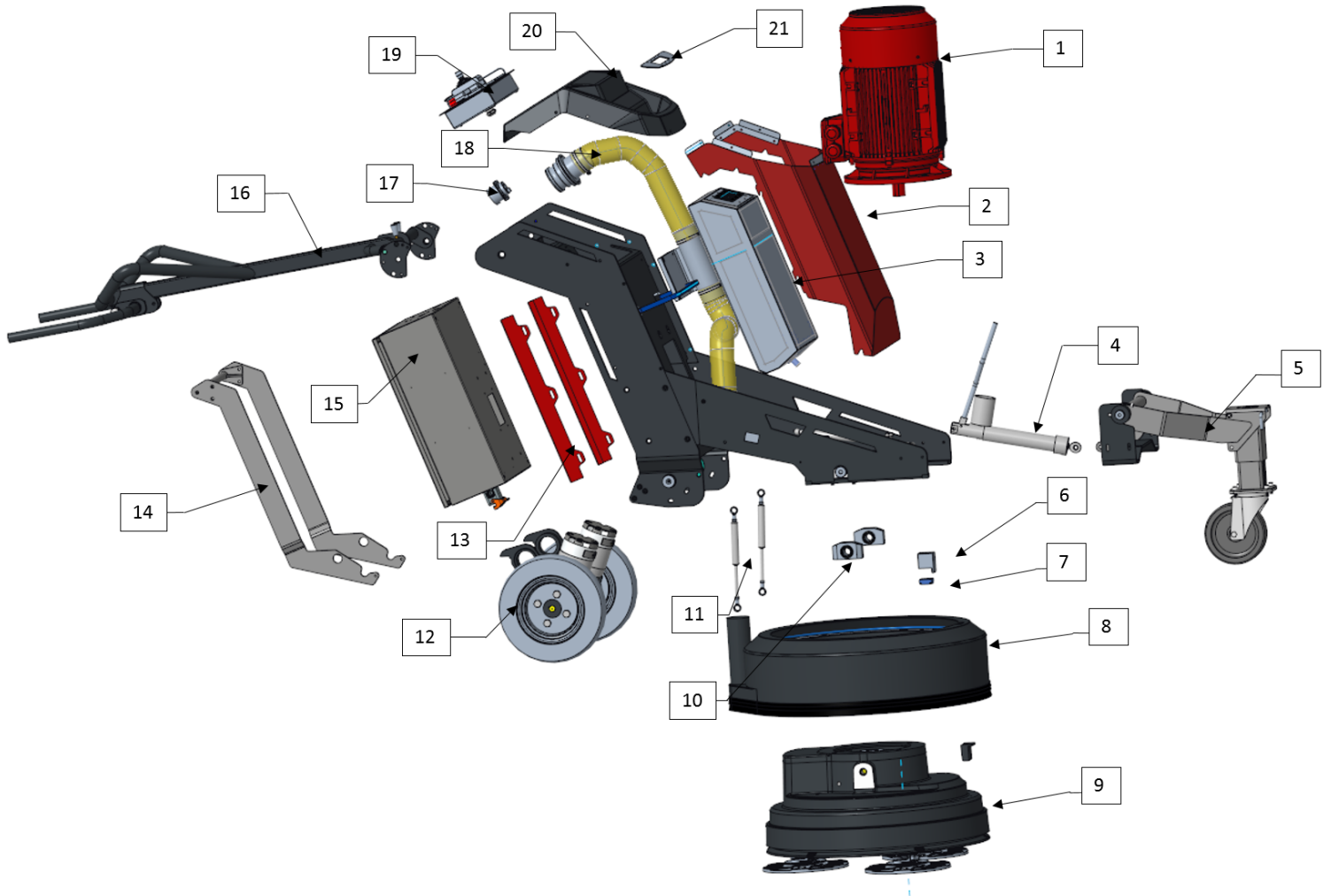
When a fault occurs, the inverter stores important performance data at the moment of the fault. To access the data, use the monitor function (dxxx) and select d081 details about the present fault. The previous 5 faults are stored in d082 to d086. Each error shifts d081-d085 to d082-d086, and writes the new error to d081.

The following Monitor Menu map shows how to access the error codes. When fault(s) exist, you can review their details by first selecting the proper function: D081 is the most recent, and D086 is the oldest.



6 Spare Parts

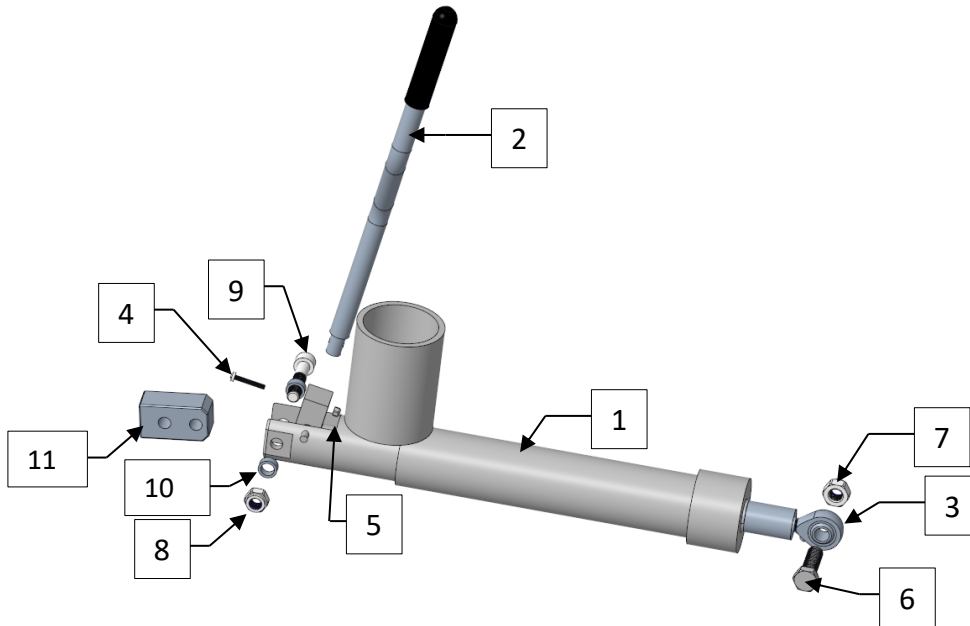
6.1 General parts



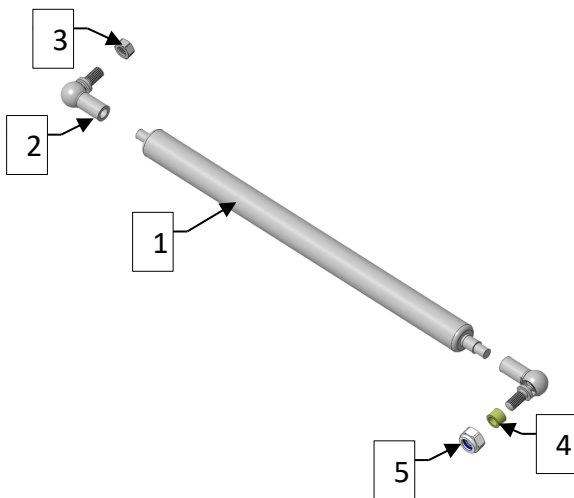
General parts SM-32

Pos	Art. No	Denomination
1	580308	Electric motor 15KW (20hp) 3~ (400-480)V
1	580309	Electric motor 11KW (15 hp) 3~ 230V
2	580440	Red cover SM-32
3	580420	Water tank complete SM-32
4	<i>see Actuator, Hydraulic</i>	Actuator, Hydraulic SM-32
5	<i>see Frontwheel SM-32</i>	Front wheel SM-32
6	580348	Sensor mount, machine housing SM-32RC
7	572022	Inductive sensors SM-32 RC
8	<i>see Floating Cover SM-32</i>	Floating Cover SM-32
9	<i>see further parts</i>	Machine house SM-32 electric
10	580343	Chassi / Machine house blocks
11	580519	Gas spring for Kick stand SM-32
12	<i>see Wheel system SM-32 RC</i>	Wheel drive system Assembly RC model
12	<i>see Wheel system SM-32 Standard</i>	Wheel system, Standard version
13	580442	Rear bars SM-32
14	<i>see Kick stand</i>	Kick Stand Assembly SM-32
15	572046	Electrical cabinet RC Model (3~ 400V)
15	580370	Electrical cabinet Standard Model 3~ (400-480)V
15	583076	Frequency Converter 15kW SM-32 Model 3~(400-480V)
15	580371	Electrical cabinet Standard Model 3~230V
15	581200	Frequency Converter 11kW Model 3~230V
16	<i>see Handle SM-32</i>	Handle SM-32
17	570057	Power Inlet CEE 3~400V (Europe)
17	910911	HUBBELL POWER INLET 3~ 480V 50 AMP (US)
17	910912	HUBBELL POWER INLET 3~ 230V 50 AMP USA
18	<i>see House system SM-32</i>	Hose SM-32
19	<i>see Control Panel SM-32 RC</i>	Control panel SM-32 RC
19	<i>see Control Panel SM-32 Standard</i>	Complete Control Panel SM-32 Standard (3~230 & 480V)
20	580450	32 Panel Cover SM-32
21	580452	Water filter lock. SM-32

6.2 Actuator, Hydraulic

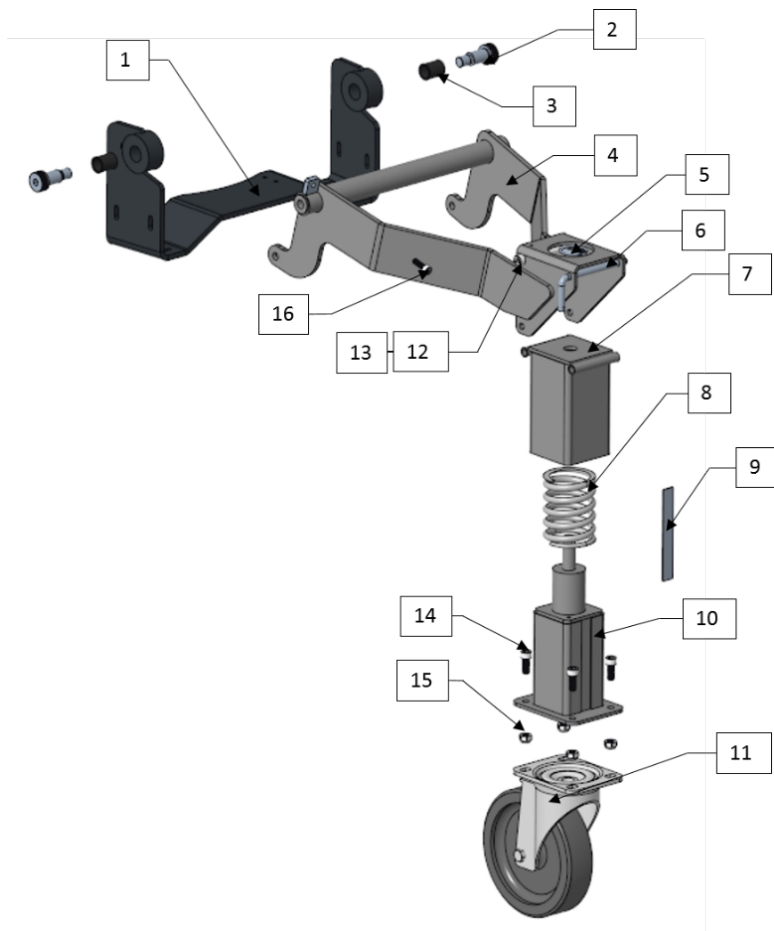


Pos	Qty	Drawing No	Denomination
1	1	580527	Actuator, Hydraulic
2	1	580525	Handle, hydraulic cylinder
3	1	580529	Joint head, hydraulic cylinder
4	1	910100	M4x25 Screw
5	1	910016	NYLOC M4
6	1	910153	M12 X 40 Screw
7	1	910053	NYLOC M12
8	1	910049	NYLOC M10
9	1	910102	10x50 Screw
10	2	580550	Actuator distance
11	1	580526	Bracket, hydraulic cylinder



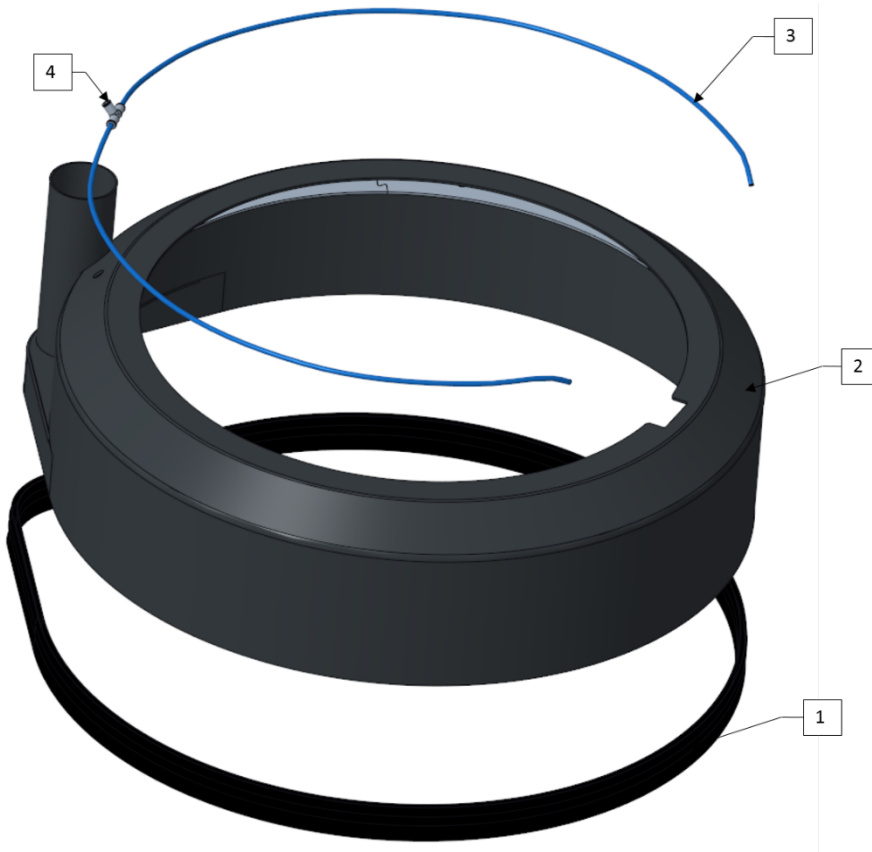
Pos	Qty	Drawing No	Denomination
1	1	580523	Gas dampers 250-600
2	1	580535	Gas damper, Angle link WG30
3	1	910132	Nut M8
4	1	580524	Gas spring damper, Bushing
5	1	910050	NYLOC M8

6.3 Front Wheel SM-32



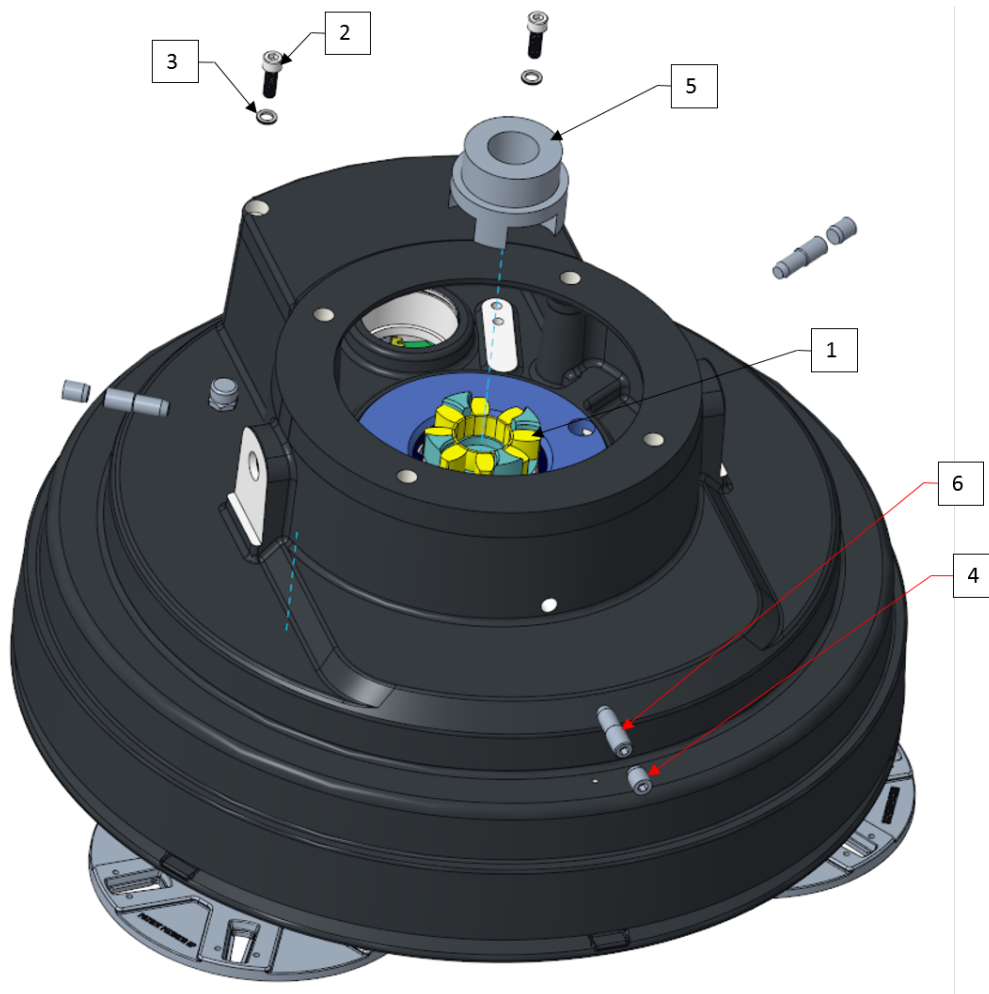
Pos	Qty	Art. No	Denomination
1	1	580432	Front Wheel attachment SM-32
2	2	580439	Front Wheel Bolt M16 SM-32
3	2	580449	Front Wheel Bussing SM-32
4	1	580431	Front Wheel Frame SM-32
5	1	910134	Front Wheel Pin TRSP 6x2 SM-32
6	1	580447	Front Wheel Adjustment pin SM-32
7	1	580445	Front Wheel, Outer tube SM-32
8	1	910135	Front Wheel, Spring SM-32
9	1	580448	Front Wheel Scale SM-32
10	1	580436	Front Wheel, Inner tube Sm-32
11	1	580446	Front Wheel Wheel assembly
12	1	910213	Front Wheel, Bolt M10x120
13	1	910046	Front Wheel, Nut M10 nylon
14	4	910087	Front Wheel Bolt M10x25
15	4	910049	Front Wheel, Nut M10 nylon
16	1	910036	Front Wheel Bolt M8x25

6.4 Floating Cover



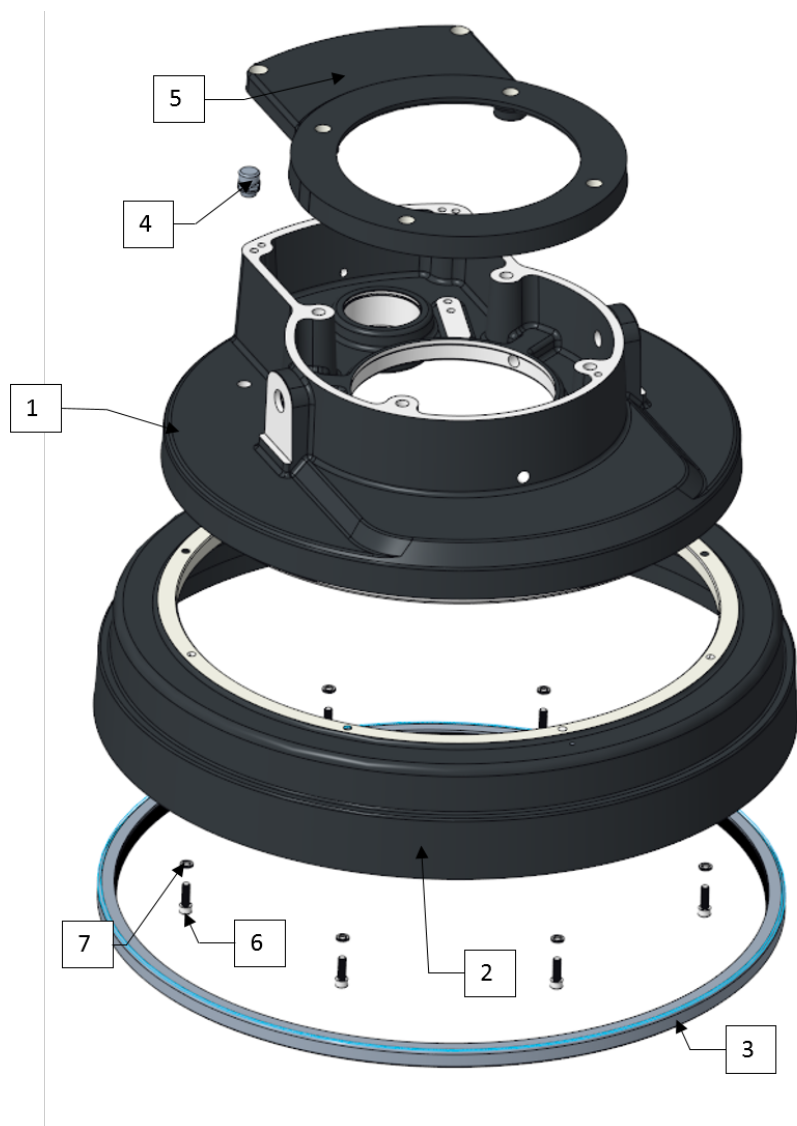
Pos	Qty	Art No	Denomination
1	1	580379	Brush SM-32
2	1	580345	Mashine House Floating cover SM-32
3	1	910626	Machine House Water hose set SM-32
4	1	570191	Machine House T-Connection Water hose SM-32

6.5 Upper Machine House Connections



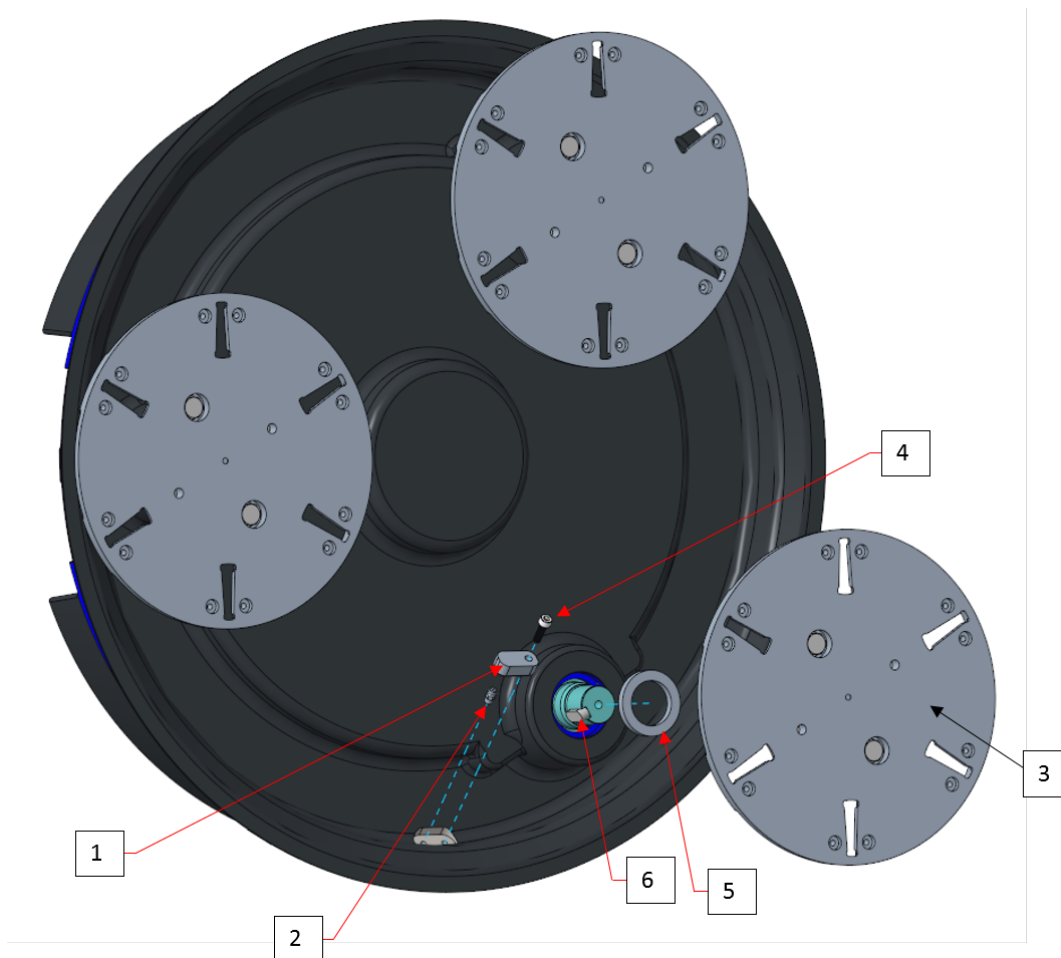
Pos	Qty	Art No	Denomination
1	1	570053	Rubber Element GP42A
2	2	910103	Bolt M10x30
3	2	910197	Nord Lock for M10
4	3	580324	Machine House Set Screw M16 outer SM-32
5	1	570067	Motor Coupling GP42A
6	3	580323	Machine House set screw M16 inner SM-32

6.6 Upper Machine House SM-32



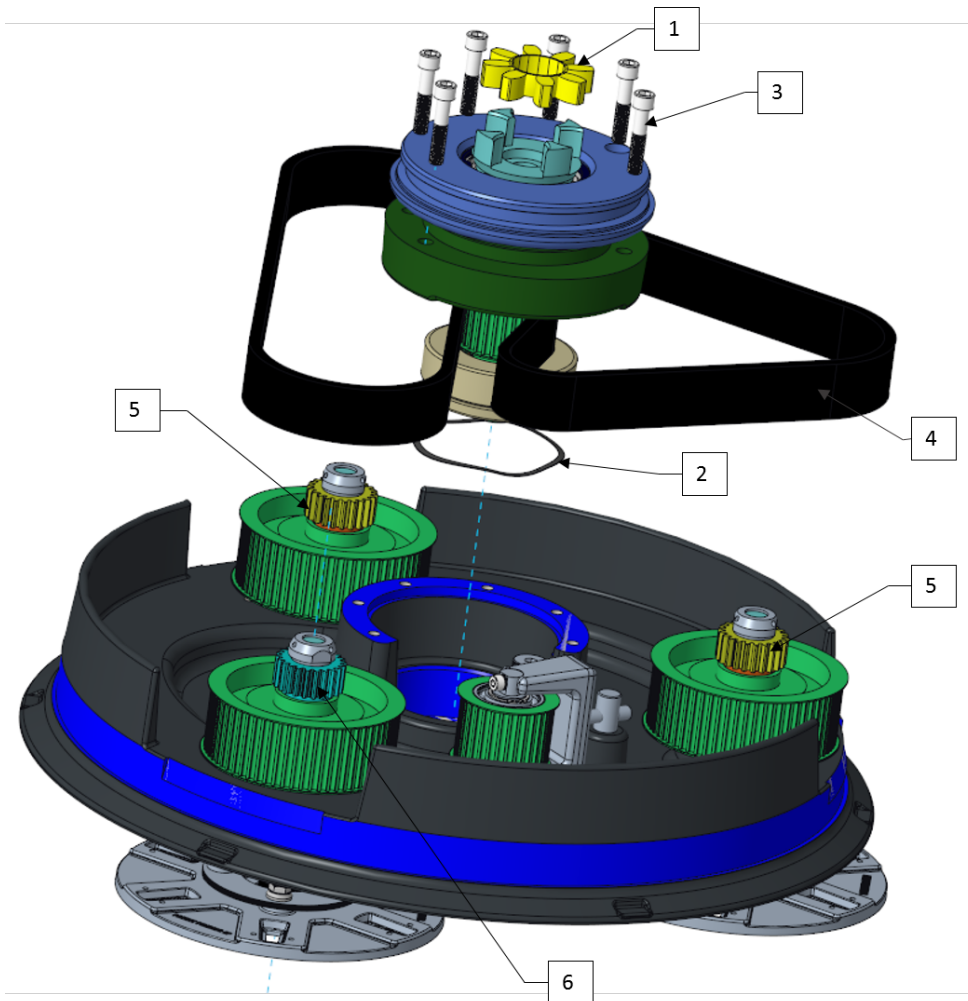
Pos	Qty	Art No	Denomination
1	1	580310	Machine House Casted Upper SM-32
2	1	580311	Machine House Casted Outside Cover SM-32
3	1	580312	Machine House Radial Seal 670x710x20 SM-32
4	1	580340	Machine House Breath Plug SM-32
5	1	580341	Machine House Electric Motor Bracket, Casted SM-32
6	8	910036	Bolt M8x25
7	8	910196	Washer Nord Lock 8,6X13,5X2,7

6.7 Machine house lower end SM-32



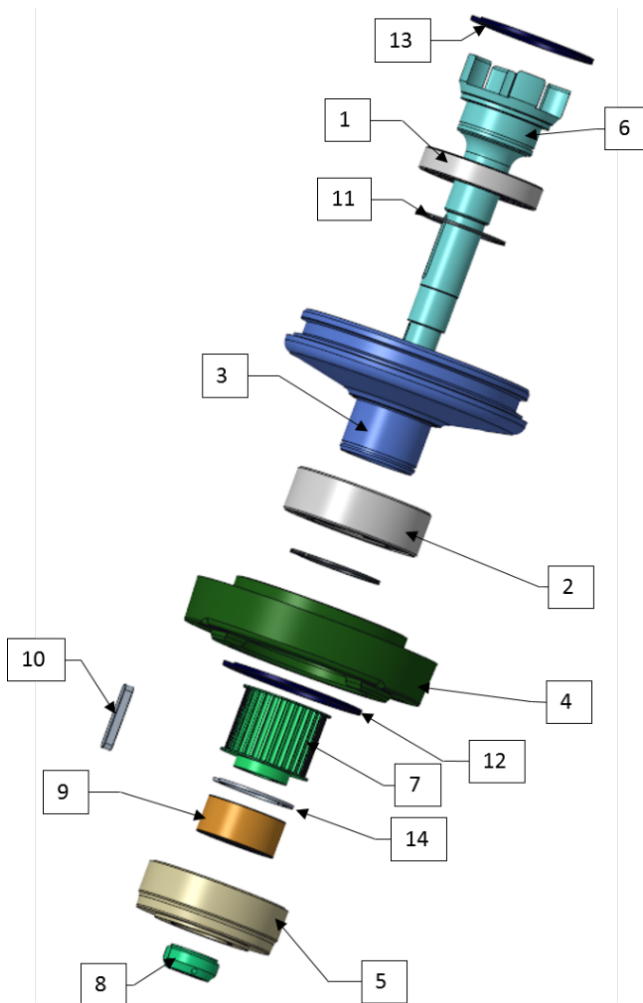
Pos	Qty	Art No	Denomination
1	1	580351	Machine House Grease Plug Cover SM-32
2	1	580372	Machine House Grease Plug SM-32
3	3	see Grinding Head SM-32	Grinding Head 280mm / 11" SM-32
4	1	910024	Bolt M6x20
5	3	580334	Machine House Radial Seal 38x55x7
6	1	910204	Parallel Key 10x8x25, Grinding Shaft SM-32

6.8 Machine House Belt System SM-32



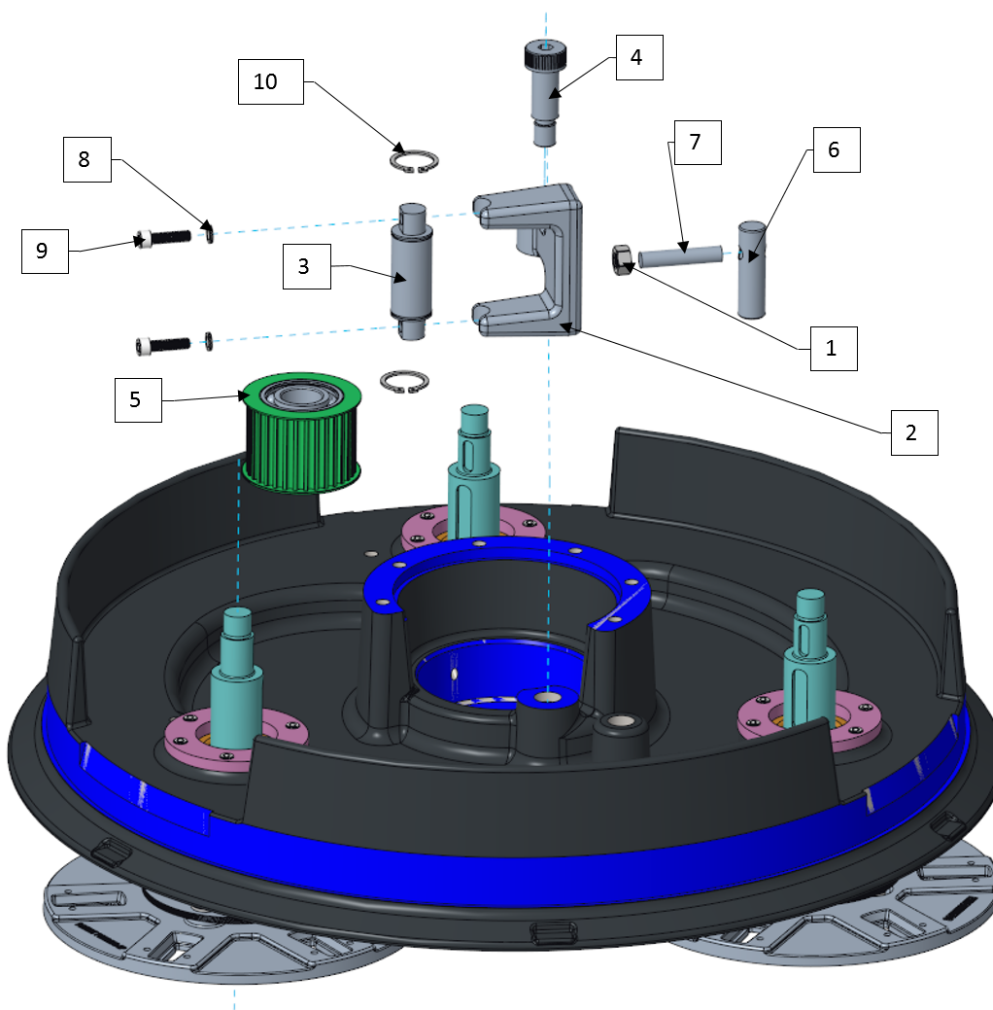
Pos	Qty	Art No	Denomination
1	1	570053	Rubber Element GP42A
2	1	580327	Machine House Vave Washer f Central Shaft SM-32
3	6	910111	Bolt M12x60 MC6S
4	1	580338	Cog Belt 2248 D8M-50 CXA
5	2	see Shaft Assembly	Shaft Assembly with bushed gear wheel SM-32
6	1	see Shaft assembly	Shaft Assembly with locked gear wheel SM-32

6.9 Center Shaft Assembly SM-32



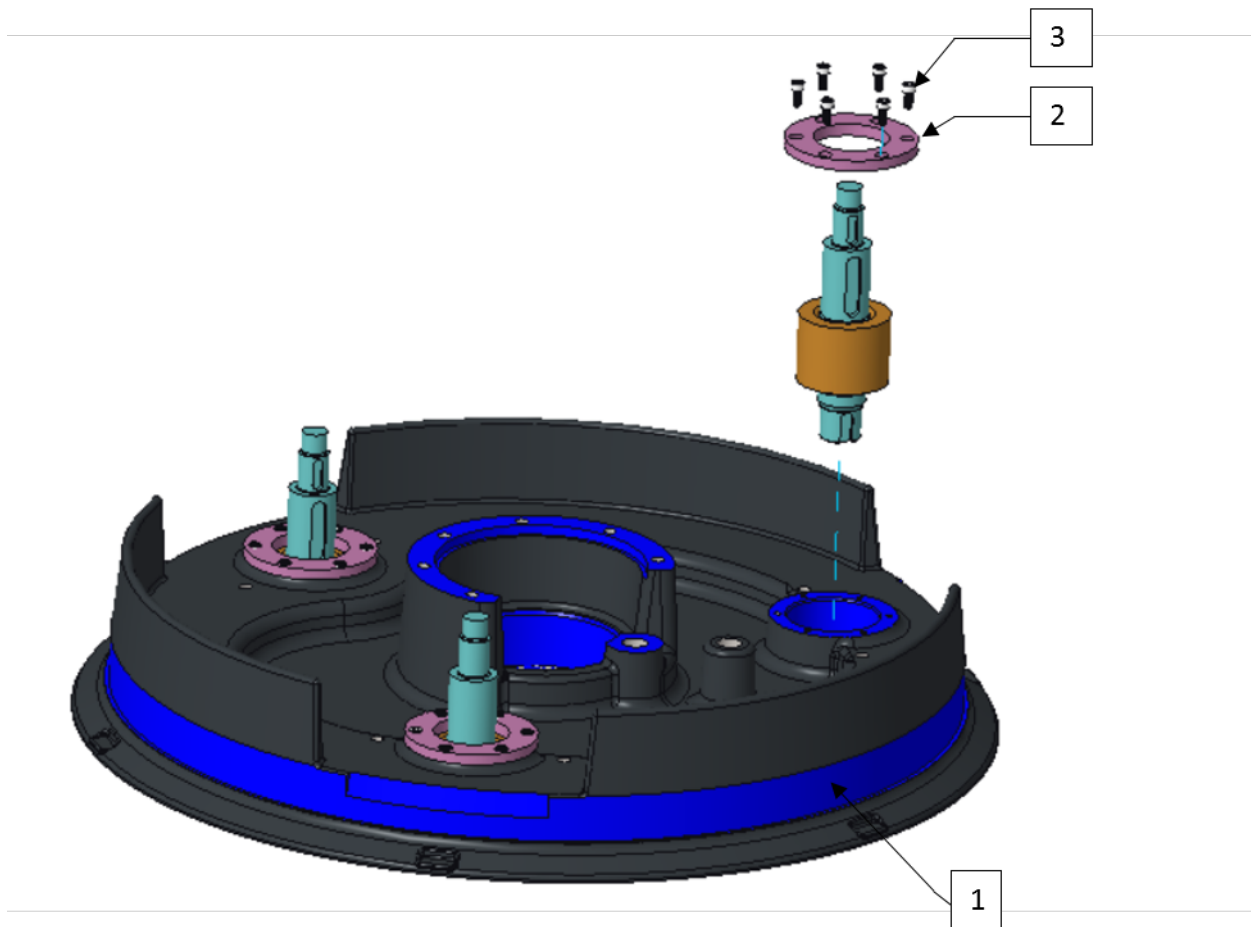
Pos	Qty	Art No	Denomination
1	1	570103	Bearing 6014 RS1 C3
2	1	570114	Bearing 3214
3	1	580322	Bearing Box Upper Central shaft SM-32
4	1	580325	Bearingbox Main Central shaft SM-32
5	1	580326	Bearingbox Lower Central shaft SM-32
6	1	580328	Center Shaft SM-32
7	1	580329	Central Pulley 30-8M-50 SM-32
8	1	580331	Nut M30x1,5 (KMT 6) Central Shaft SM-32
9	1	580339	Bearing BAH-0013 D Central Shaft SM-32
10	1	580374	Parallel Key 10x8x60, Central Shaft SM-32
11	2	910307	Circlip SGA 67 Central Shaft SM-32
12	1	910309	Circlip SGH 125 Central Shaft SM-32
13	1	910312	Circlip SGH 110 Central Shaft SM-32
14	1	910314	Circlip SGH 72 Central Shaft SM-32

Belt tensioner system SM-32



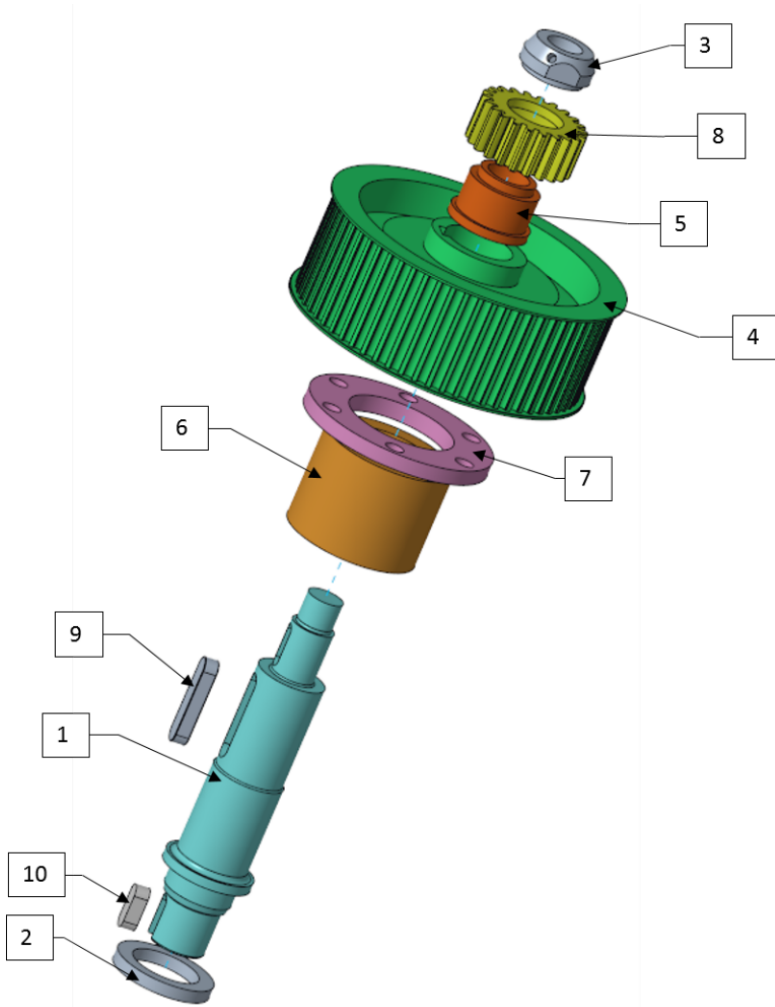
Pos	Qty	Art No	Denomination
1	1	910144	Nut M12 Standard
2	1	580315	Belt tensioner casted body SM-32
3	1	580316	Main Shaft for belt tensioner SM-32
4	1	580317	Bolt for belt tensioner SM-32
5	1	580318	Pulley for belt tensioner SM-32
6	1	580320	Secondary Shaft for belt tension SM-32
7	1	580321	M12 Set screw for belt tensioner
8	2	910196	Nord lock washer for M8 bolt
9	2	910201	Bolt M8x30
10	2	910304	Circlip SGA 30

6.10 Machine House Lower



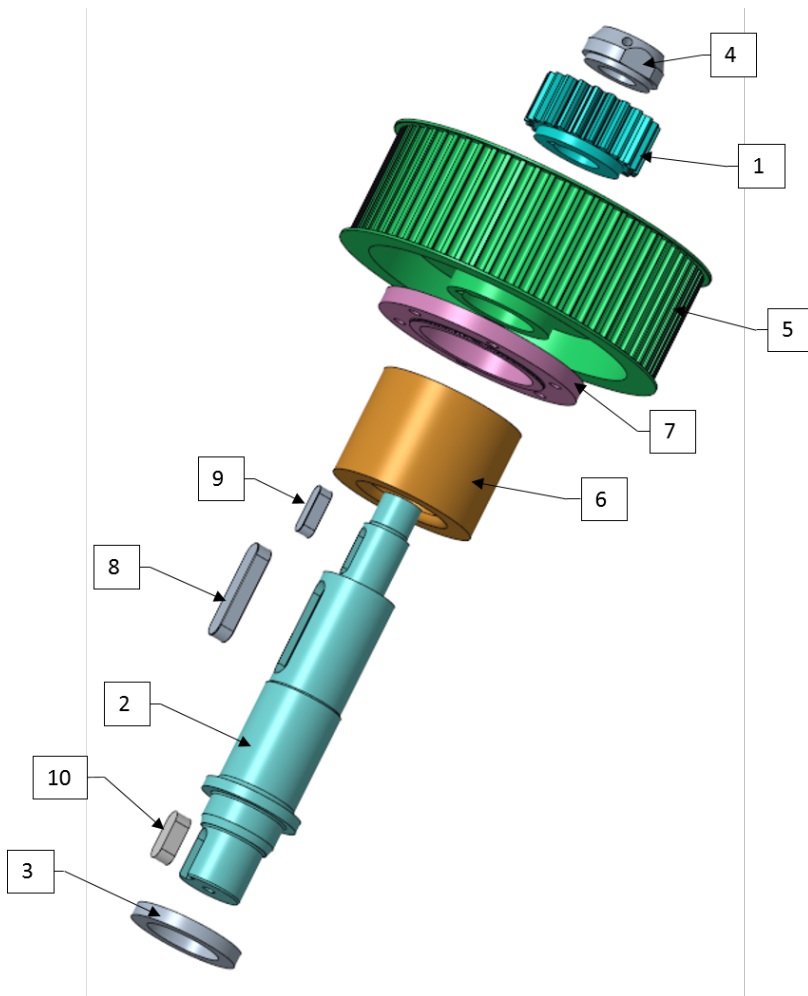
Pos	Qty	Art. No	Denomination
1	1	580314	Machine House Lower Casted SM-32
2	1	580350	Bearing Flange, Grinding shaft SM-32
3	18	910072	Bolt M6x14

6.11 Grinding Shaft with bushed gear wheel (2 per machine)



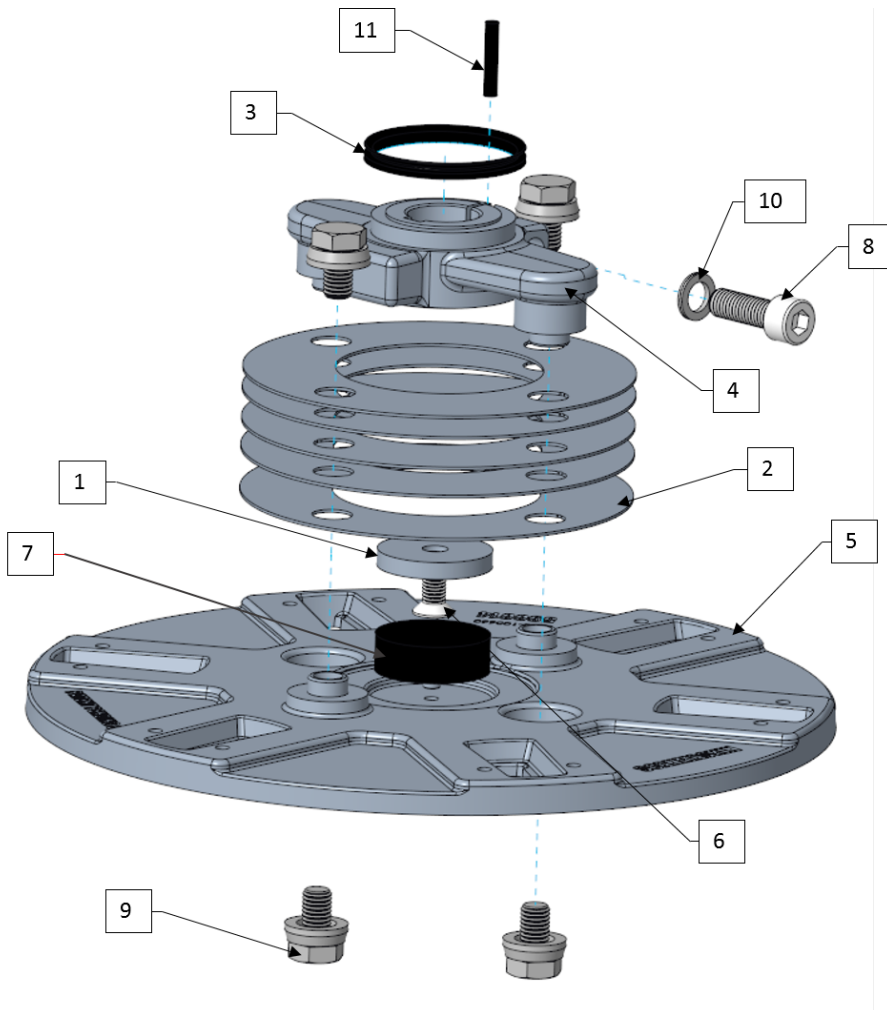
Pos	Qty	Art No	Denomination
1	1	580332	Grinding Shaft SM-32
2	1	580334	Radial Seal 38x55x7 SM-32
3	1	580335	Nut KMT 4 M20x1 Grinding Shaft SM-32
4	1	580336	Pulley 64-8M-50 Grinding Shaft SM-32
5	1	580337	Bushing for gear wheel, Grinding shaft SM-32
6	1	580342	Bearing BTH-1024 C, Grinding Shaft SM-32
7	1	580350	Bearing Flange, Grinding shaft SM-32
8	1	580353	Gear Wheel Bushed, Grinding Shaft SM-32
9	1	580373	Parallel Key 12x8x50, Grinding Shaft SM-32
10	1	910204	Parallel Key 10x8x25, Grinding Shaft SM-32

6.12 Grinding Shaft with locked gear wheel (1 per machine)



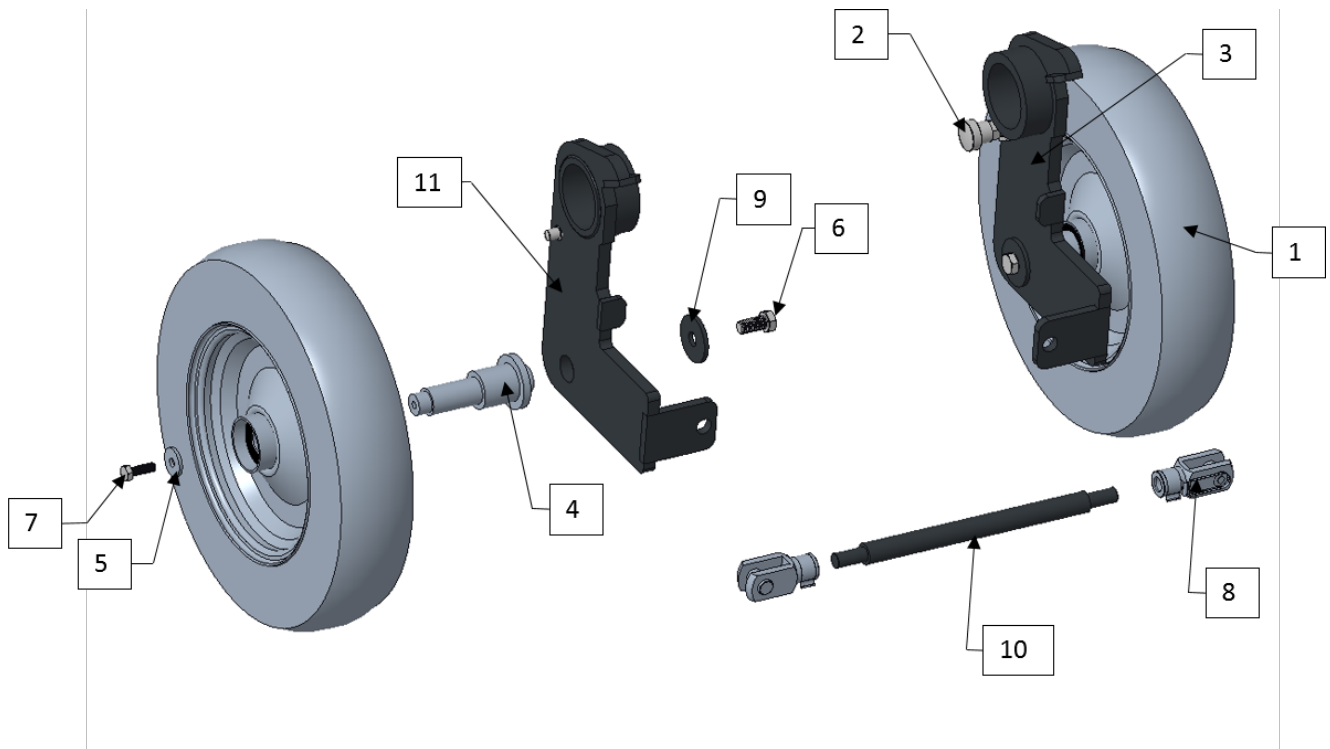
Pos	Qty	Art No	Denomination
1	1	560515	Gear Wheel Locked SM-32
2	1	580332	Grinding Shaft SM-32
3	1	580334	Radial Seal 38x55x7 SM-32
4	1	580335	Nut KMT 4 M20x1 Grinding Shaft SM-32
5	1	580336	Pulley 64-8M-50 Grinding Shaft SM-32
6	1	580342	Bearing BTH-1024 C, Grinding Shaft SM-32
7	1	580350	Bearing Flange, Grinding shaft SM-32
8	1	580373	Parallel Key 12x8x50, Grinding Shaft SM-32
9	1	910203	Parallel Key 8x7x25, Grinding shaft SM-32
10	1	910204	Parallel Key 10x8x25, Grinding Shaft SM-32

6.13 Grinding Head SM-32



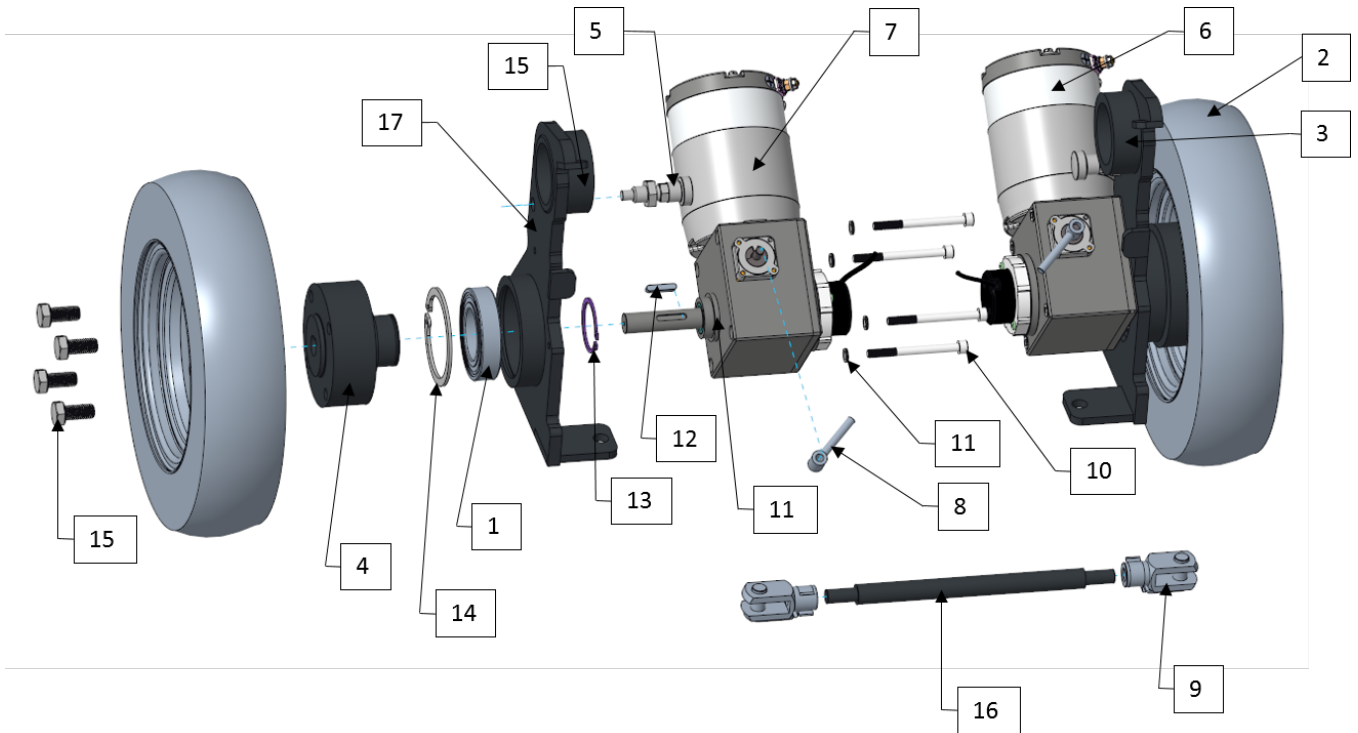
Pos	Qty	Art No	Denomination
1	1	560110	Washer 40x5
2	5	560116	Spring Steel disc 1mm Grinding Head SM-32
3	1	570136	Seal VA-50 Grinding Head SM-32
4	1	580160-32	Central Hub, Grinding Head SM-32
5	1	590014	Tool Head 280mm / 11" SM32
6	1	910030	Bolt M8x16
7	1	910093	Rubber Damper
8	1	910103	Bolt M10x30
9	4	910109	Bolt Machine head M10
10	1	910197	Nord Lock for M10 bolt
11	1	580162	Seal 5mm Grinding Head Central Hub

6.14 Wheel System Standard SM-32



Pos	Qty	Art No	Denomination
1	2	580513	Wheel SM-32 Standard / Propane
2	2	580488	Adjustment Plunger Wheels SM-32
3	1	580489	Wheel frame Right SM-32 Standard
4	2	580510	Wheel shaft SM-32 Standard
5	2	560110	Washer 40x5
6	2	910052	M12x25 M6S
7	2	910030	M8x16
8	2	910136	Joint M14
9	2	910179	Washer 44x4
10	1	580480_2	Bar
11	1	580489_10	Wheel frame Left SM-32 Standard

6.15 Wheel System SM-32 RC



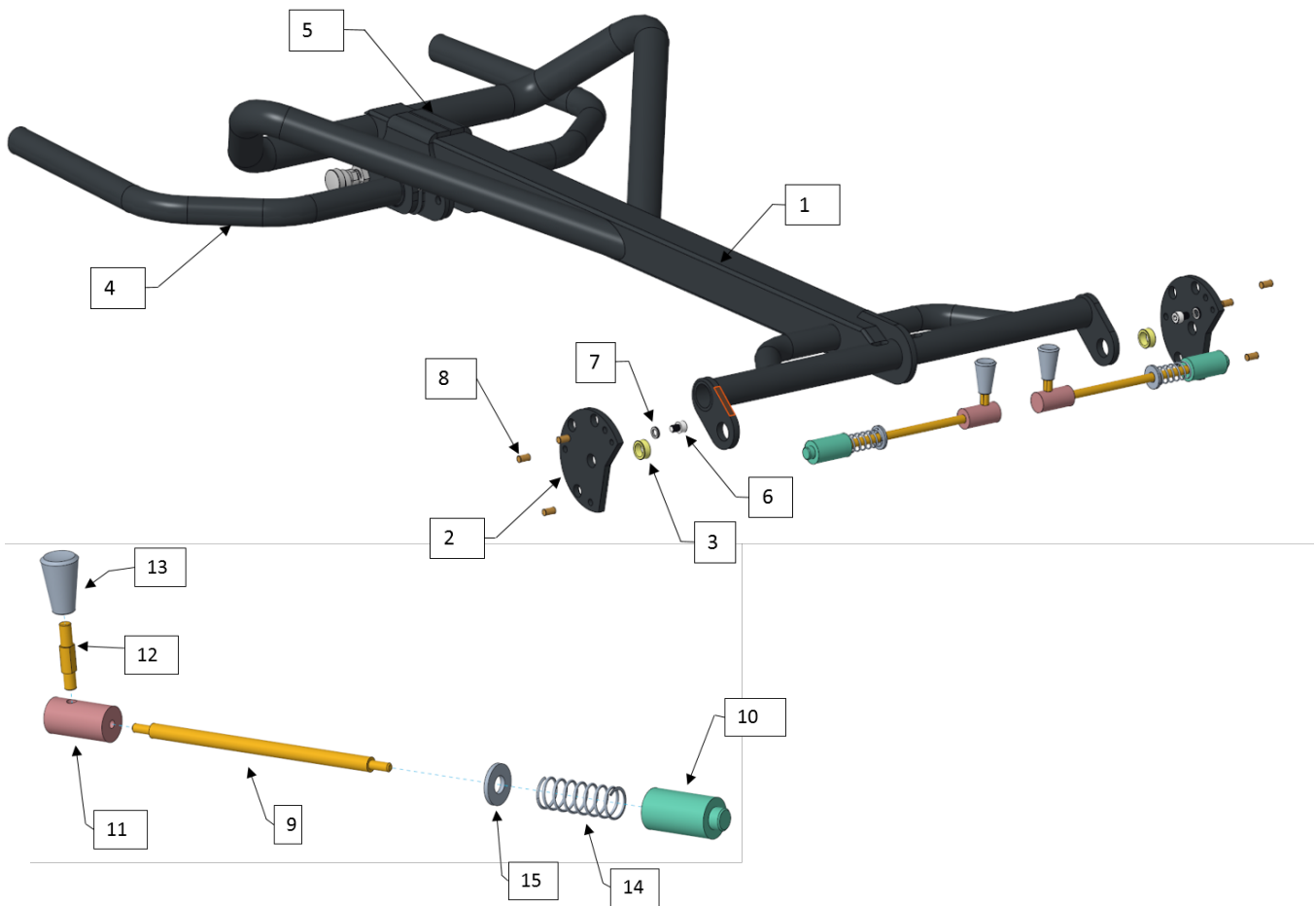
Pos	Qty	Art No	Denomination
1	2	530018	Bearing 6210
2	2	580514	Wheel SM-32 RC
3	1	580482	Wheel Frame Right SM-32 RC
4	2	580486	Wheel connection Hub SM-32 RC
5	2	580488	Adjustment Plunger Wheels SM-32
6	1	580507	Wheel Drive Motor Right SM-32 RC
7	1	580508	Wheel Drive Motor Left SM-32 RC
8	2	580509	Wheel free roll adjustment handle SM32 RC
9	2	910136	Joint M14
10	8	910137	Bolt M8x90
11	8	910196	Nord Lock Washer for M8
12	2	910214	Parallel Key 6X6X30
13	2	910305	Circlip SGA 50
14	2	910358	Circlip SGH 90
15	8	911015	Bolt M14x30 M6S
16	1	580480_2	Bar for Wheel system SM-32
17	1	580482_10	Wheel Frame Left SM-32 RC

6.16 Kick Stand SM-32



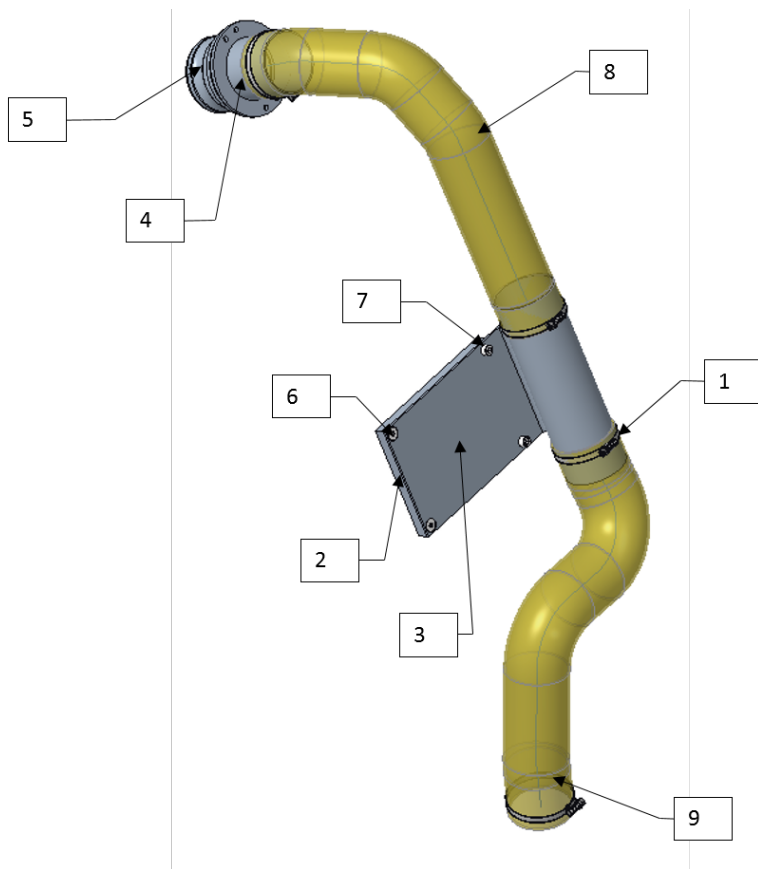
Pos	Qty	Art No	Denomination
1	1	580516	Kick Stand Right Arm SM-32
2	1	580517	Kick Stand Left Arm SM-32
3	1	580518	Kick Stand Bar SM-32
4	6	910069	Bolt M10x18 MC6S

6.17 Handle SM-32



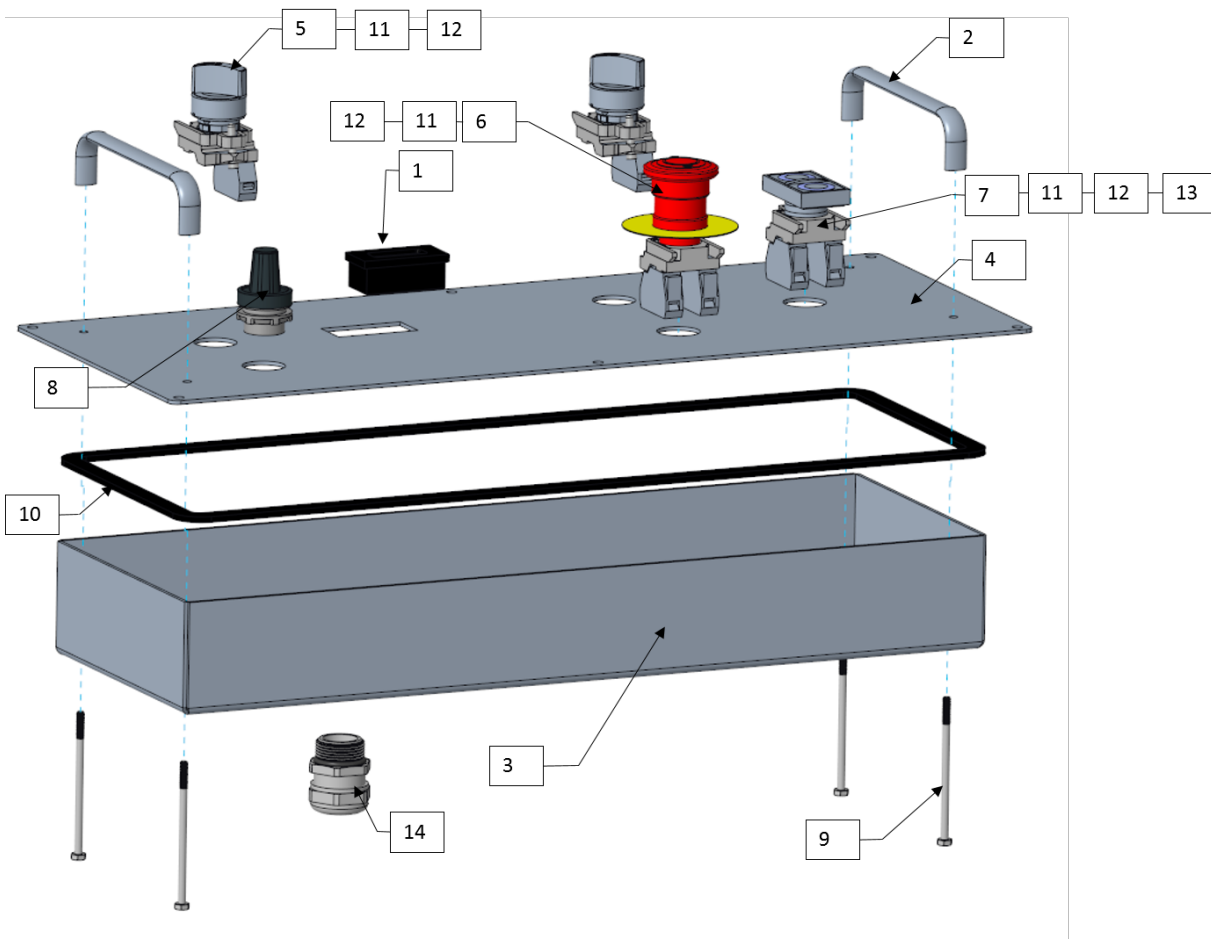
Pos	Qty	Art No	Denomination
1	1	580411	Handle Frame SM-32
2	2	580412	Attachment Plat for Handle SM-32
3	2	580413	Bushing for M16 bolt Handle SM-32
4	1	580546	Hip Support SM-32
5	1	580549	Center mekanism, Hip Support SM-32
6	2	910035	M8x10 MC6S
7	2	910196	Nord Lock Washer for M8
8	6	580419	Pins 8x14mm
9	2	580492	Handle locking mekanism, Bar SM-32
10	2	580493	Handle locking mekanism, Lockin Pin SM-32
11	2	580494	Handle locking mekanism, Center hub Sm-32
12	2	580495	Handle locking mekanism, M8 Pin bolt SM-32
13	2	580496	Handle locking mekanism, Knob SM-32
14	2	580497	Handle locking mekanism, Spring SM-32
15	2	580528	Handle locking mekanism, Washer 28x3 SM-32

6.18 Chassis hose system SM-32



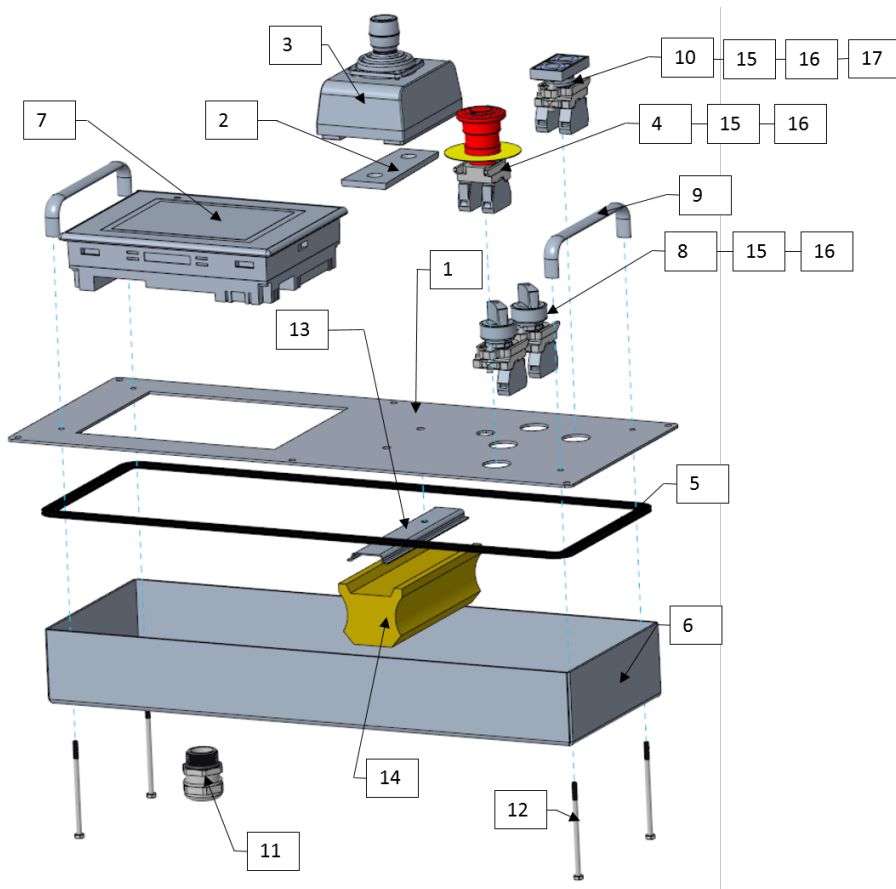
Pos	Qty	Art No	Denomination
1	4	570173	Hose Clamp for 76mm / 3"
2	1	580472	Cooling plate for electrical cabine SM-32
3	1	580473	Cooling Plate attachment for Hose SM-32
4	1	580474	Chassi attachment for 76mm / 3" hose SM-32
5	1	780060	Camlock inlet 3"
6	2	910031	Bolt M8x16
7	2	910098	Bolt M8x15 MLC6S
8	1	570171	Hose PU 76mm / 3" Length 620mm
9	1	570171	Hose PU 76mm / 3" Length 580mm

6.19 Control Panel SM-32 Standard



Pos	Qty	Art No	Denomination
1	1	570028	Hour Meter
2	2	572058	Protection bar for Control Panel
3	1	580462	Cover underneath Control Panel
4	1	580467	Control Panel Sheet metal
5	2	596001	Left Right Switch
6	1	596003	Emergency Stop
7	1	596010	Start / Stop Grinding Motor
8	1	596510	Speed Pot, complete
9	4	910140	Bolt M4x75
10	1	910875	Seal for Control Panel
11	4	596022	Contact block holder
12	4	596021	Contact block normally closed
13	1	596020	Contact block normally open
14	1	530041	Cable Gland M25

6.20 Control Panel SM-32 RC



Pos	Qty	Art No	Denomination
1	1	580461	Control Panel SM-32 RC Sheet metal
2	1	572063	Joystick Attachment SM-32 RC
3	1	572064	Joystick SM-32 RC
4	1	596003	Emergency Stop
5	1	910875	Seal for Control Panel SM-32
6	1	580462	Cover underneath Control Panel
7	1	572012	HMI for DSP Machine RC
8	2	596001	Left Right Switch
9	2	572058	Ptotection Bar for Control Panel
10	1	596010	Start/Stop Grinding Motor
11	1	530041	Cable Gland M25
12	4	910140	Bolt M4x75
13	1	910870	DIN Rail for Panel SM-32-RC
14	1	580460_2	Plints for Panel SM-32 RC
15	4	596022	Contact block holder
16	5	596021	Contact block normally closed
17	1	596020	Contact block normally open

6.21 Wiring Schematics SM-32 WS Std

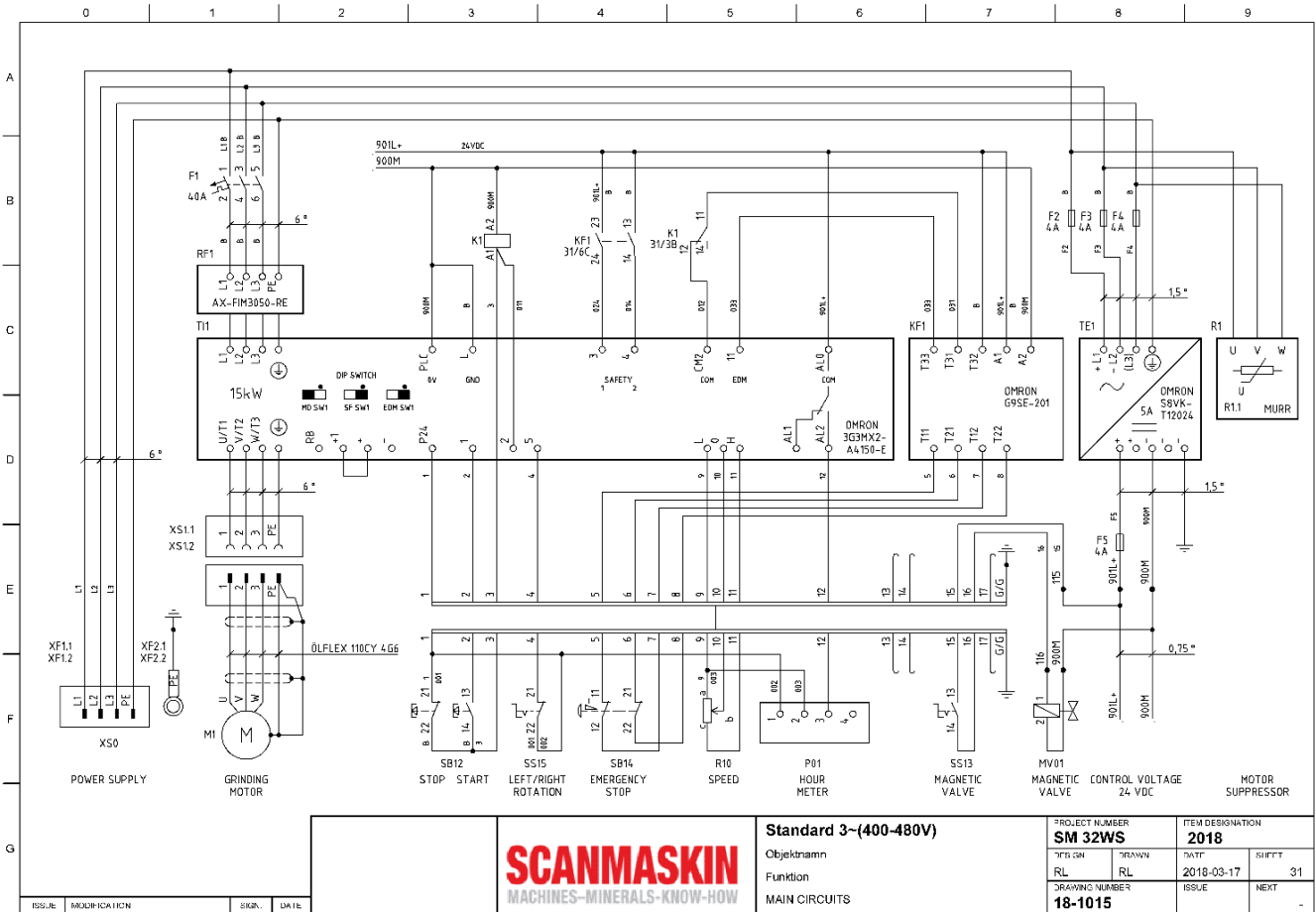
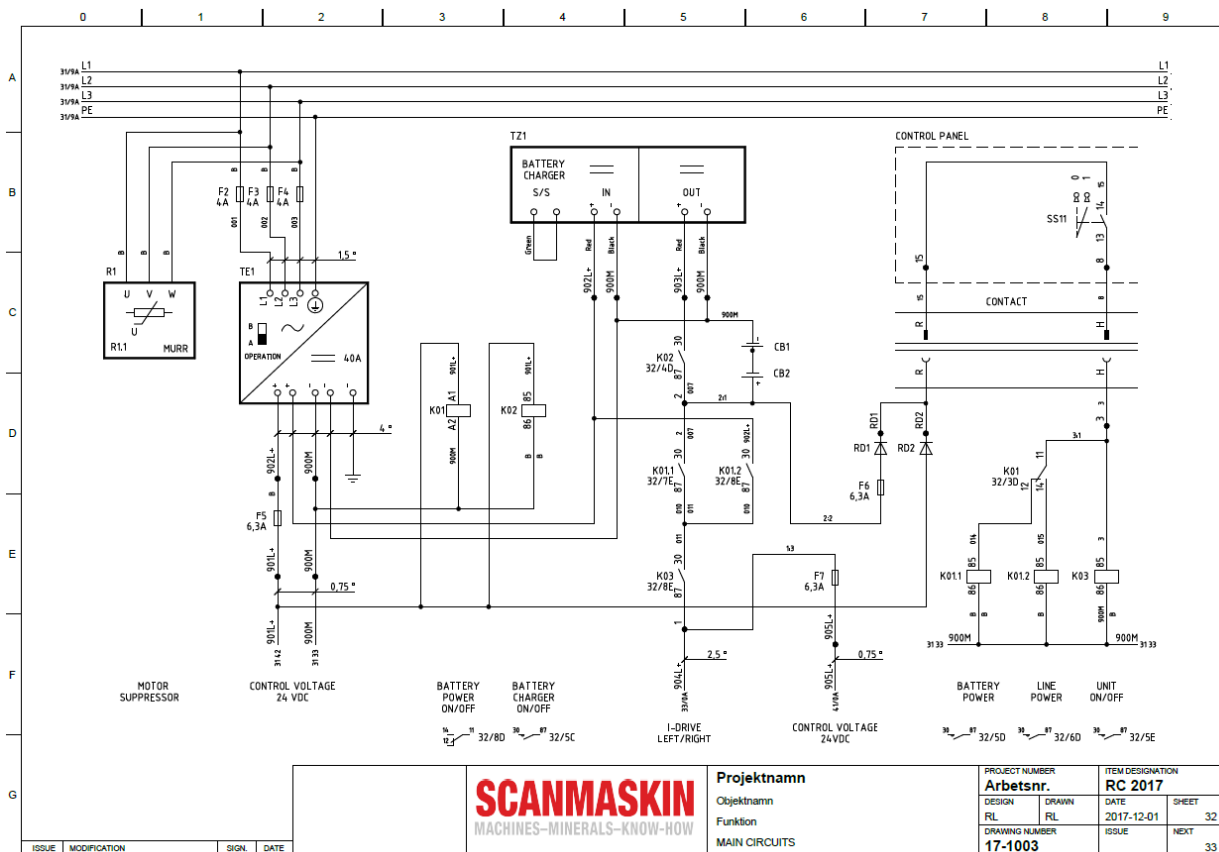
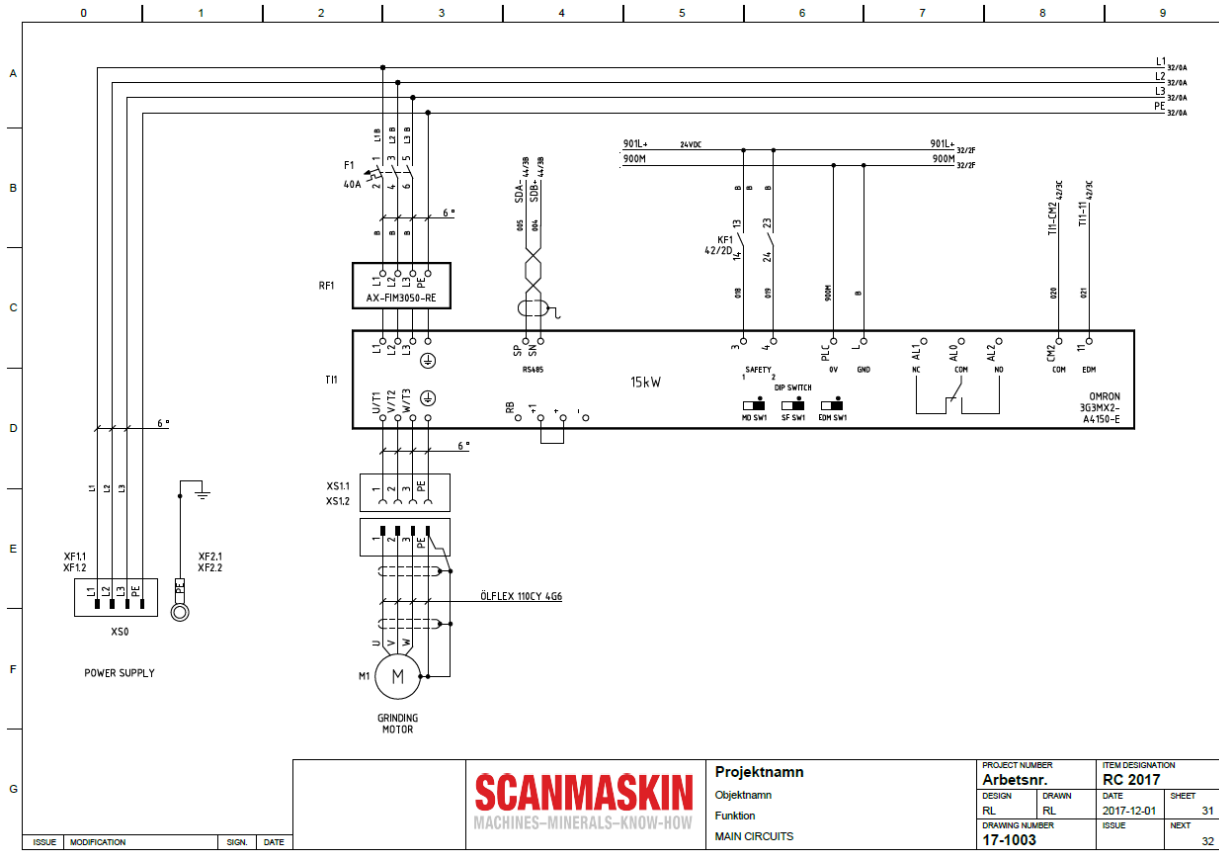


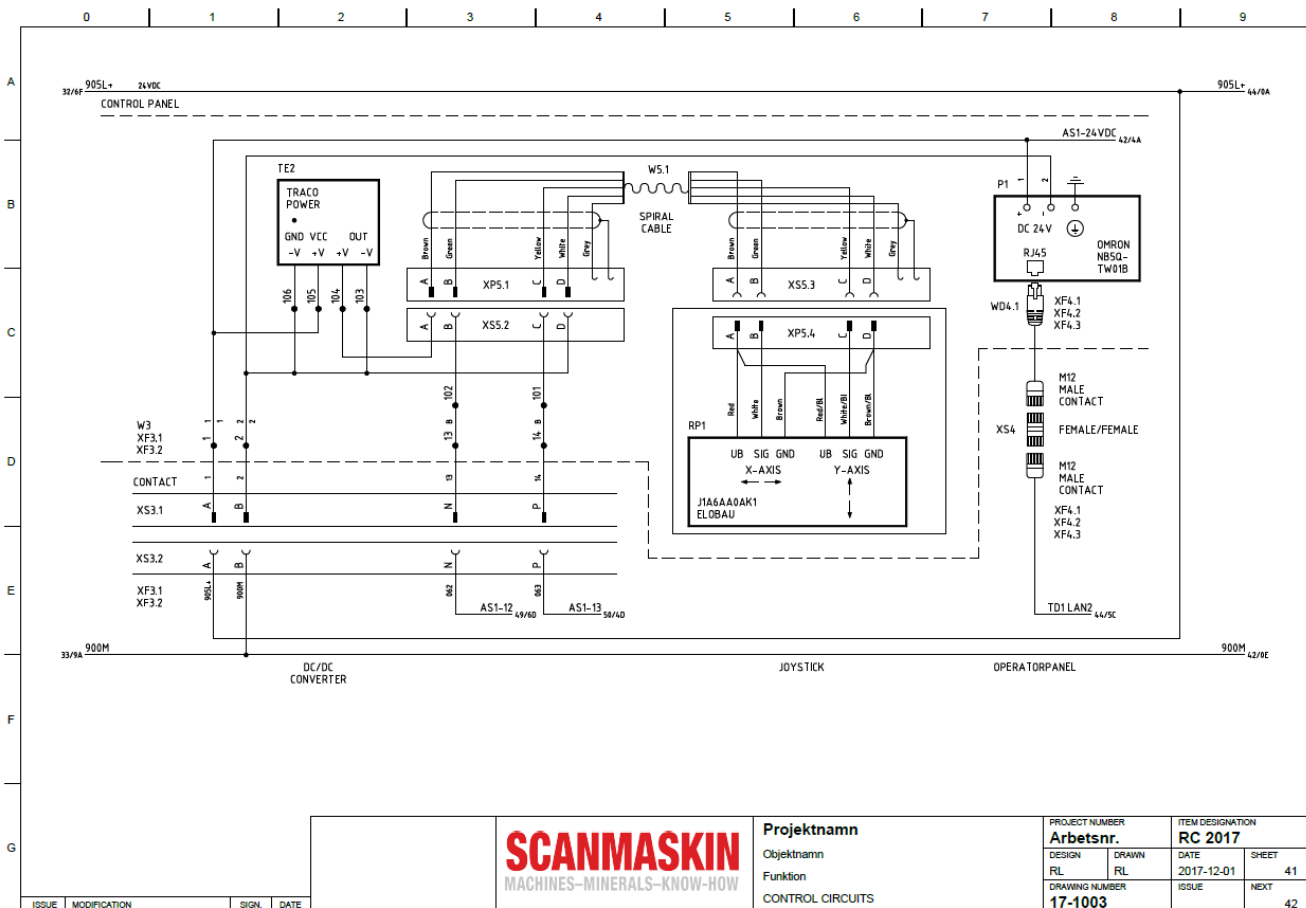
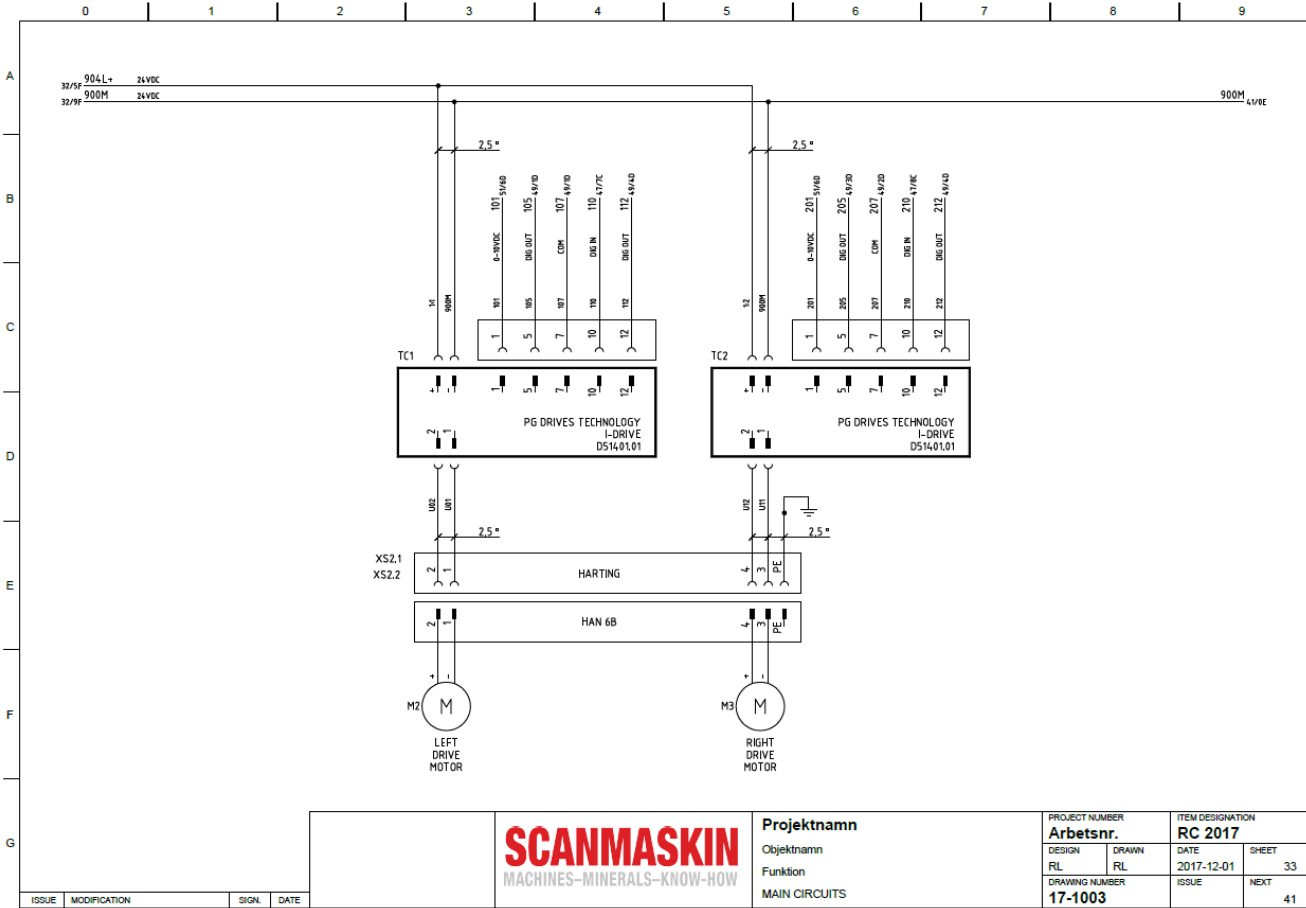
Figure 7-4 Electrical schematic SCANMASKIN 32 WS “Standard”

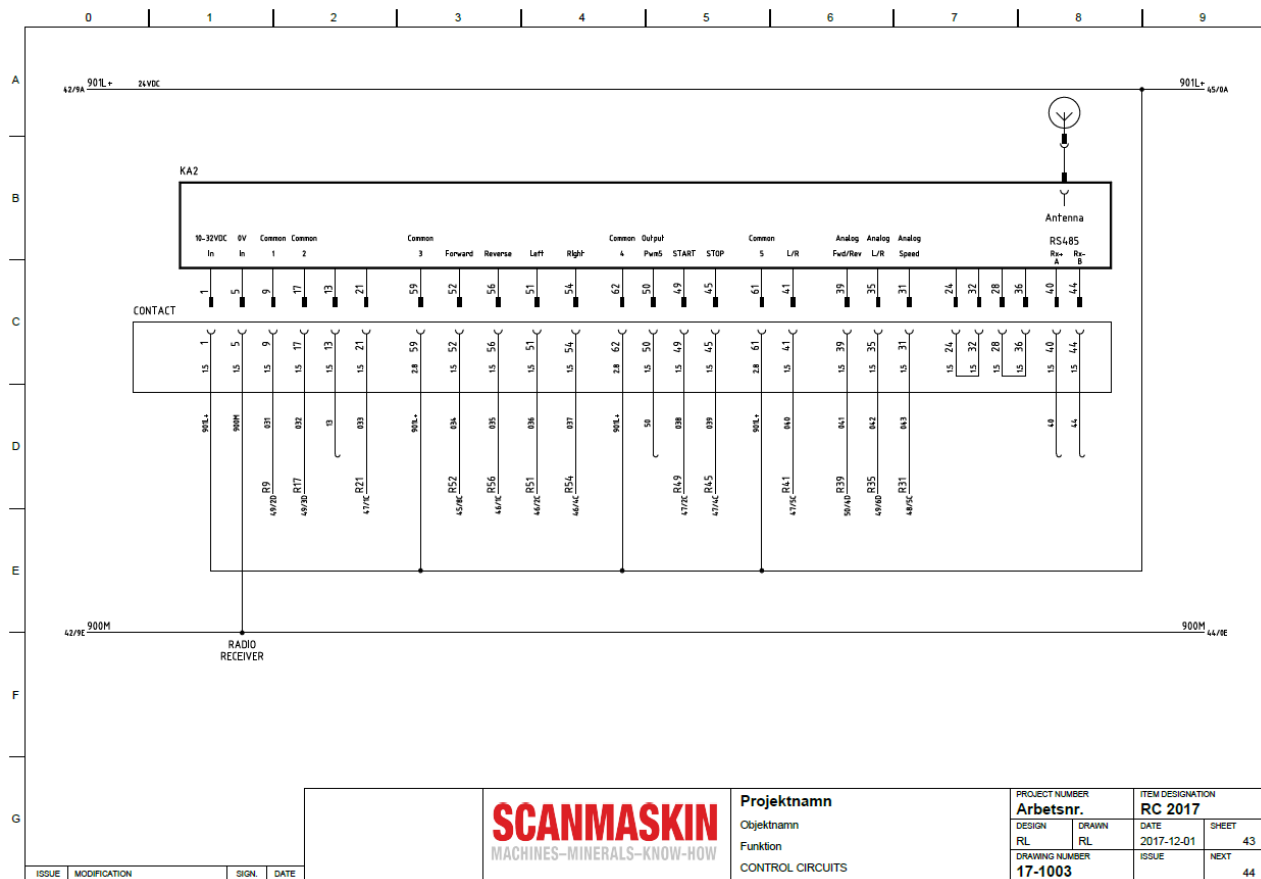
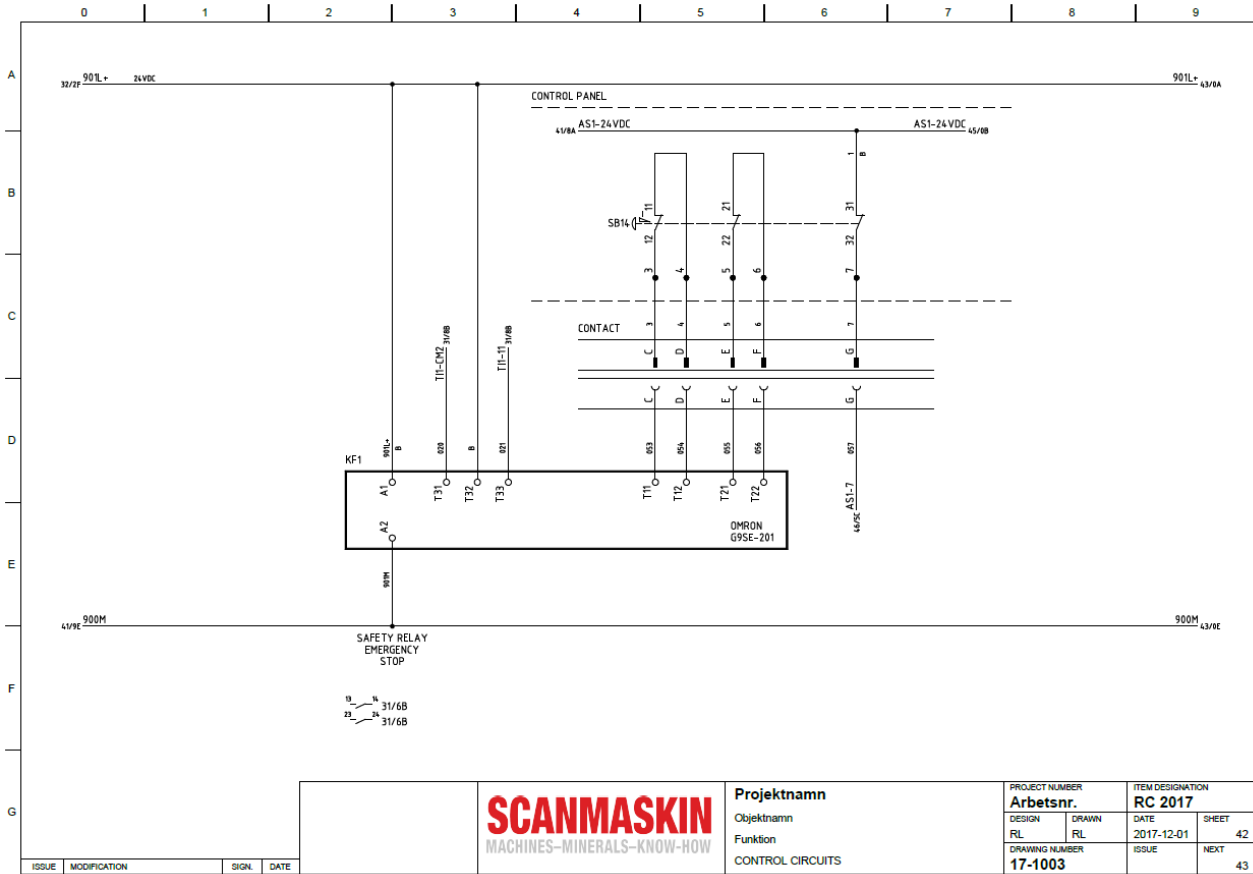
Component	Description	Art. No.
P01	Hour meter	570028
SS15	Left/Right Rotation	596001
R10	Speed Potentiometer	596008
SB12	Stop Start	
SB14	Emergency stop	596003
TI1	Inverter 15kW Omron	583076
XS0	Power inlet	<i>See General parts</i>
	Motor cable	530131
CN1	Motor connector chassis	570157/570158
CN2	Motor connector cable	570156/570159

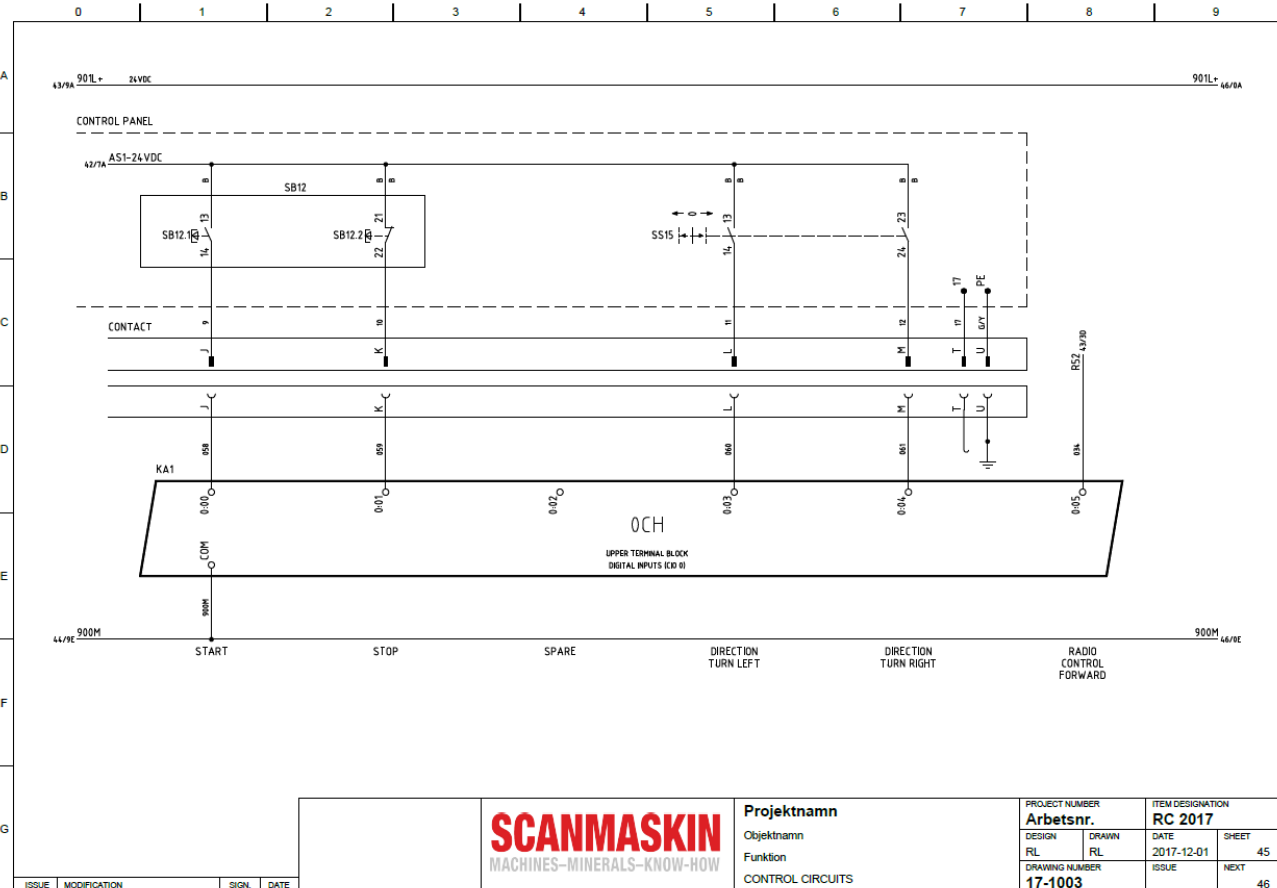
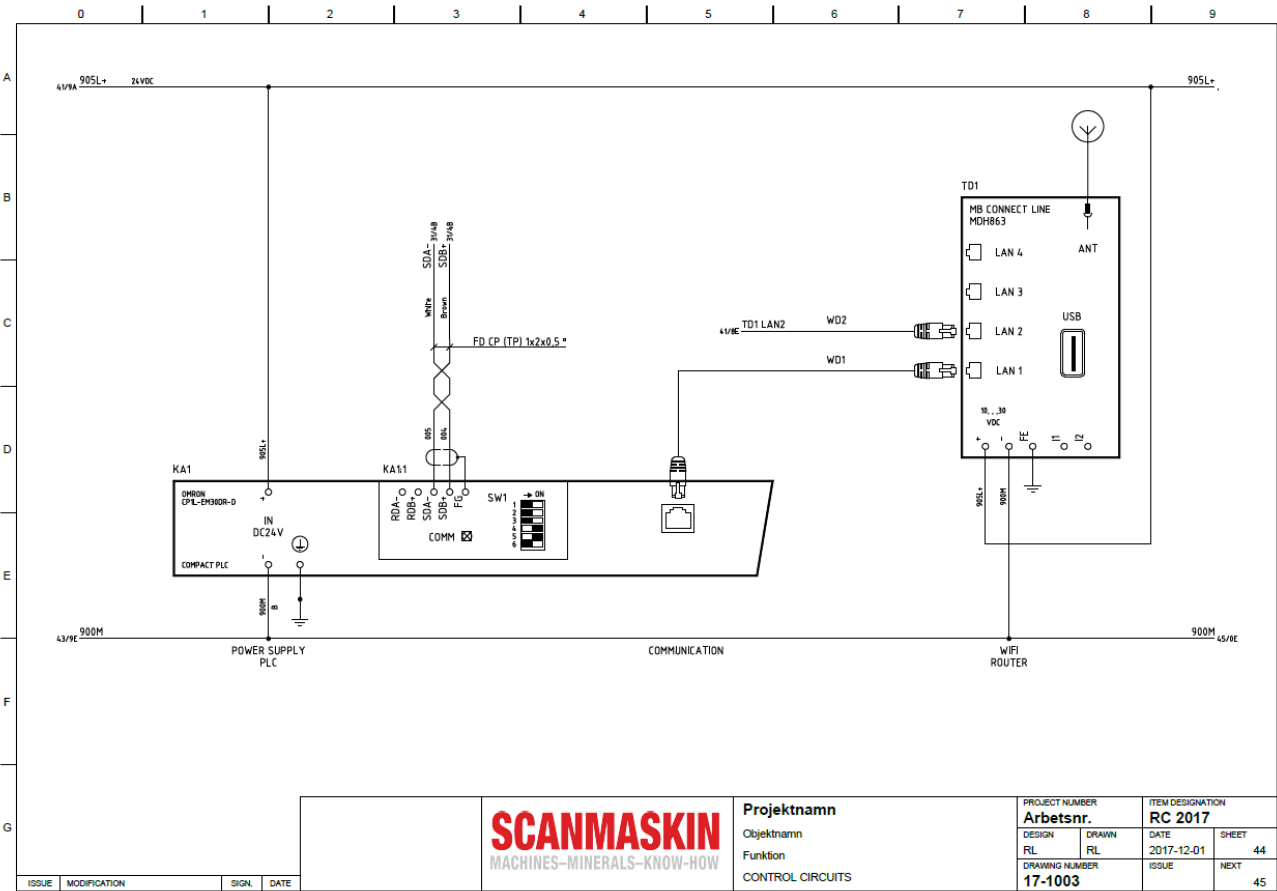
Table 7-5 Electrical spare parts

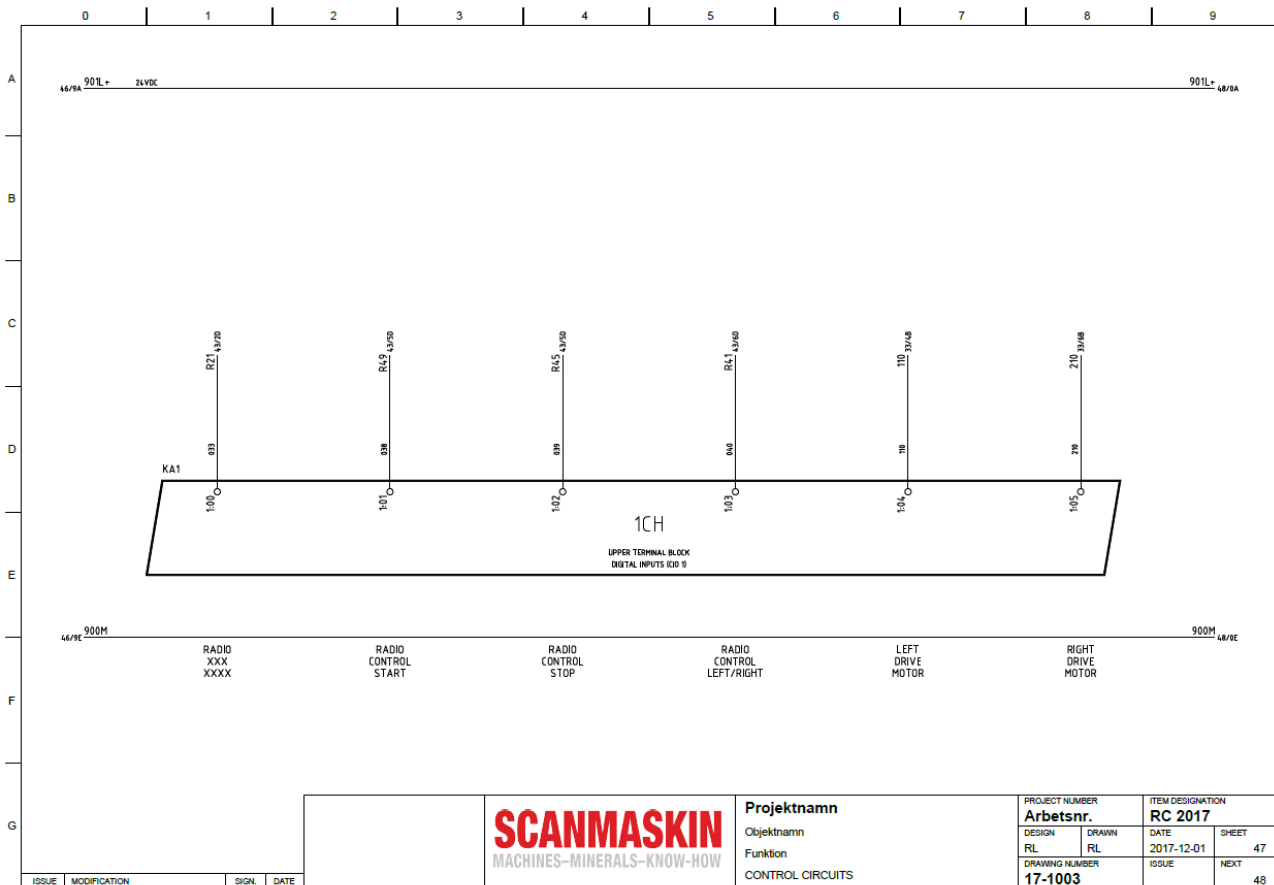
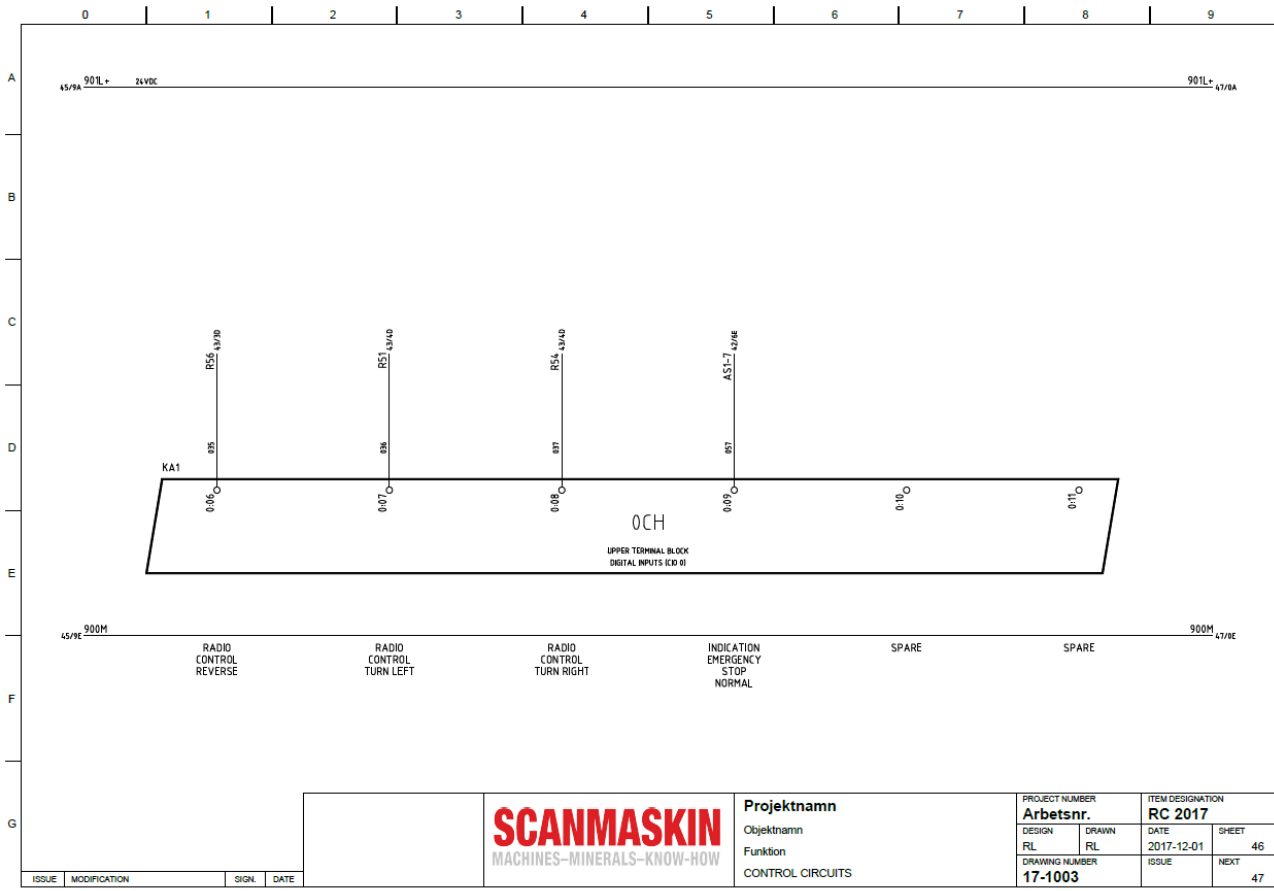
6.22 Wiring schematics SM-32 WS RC

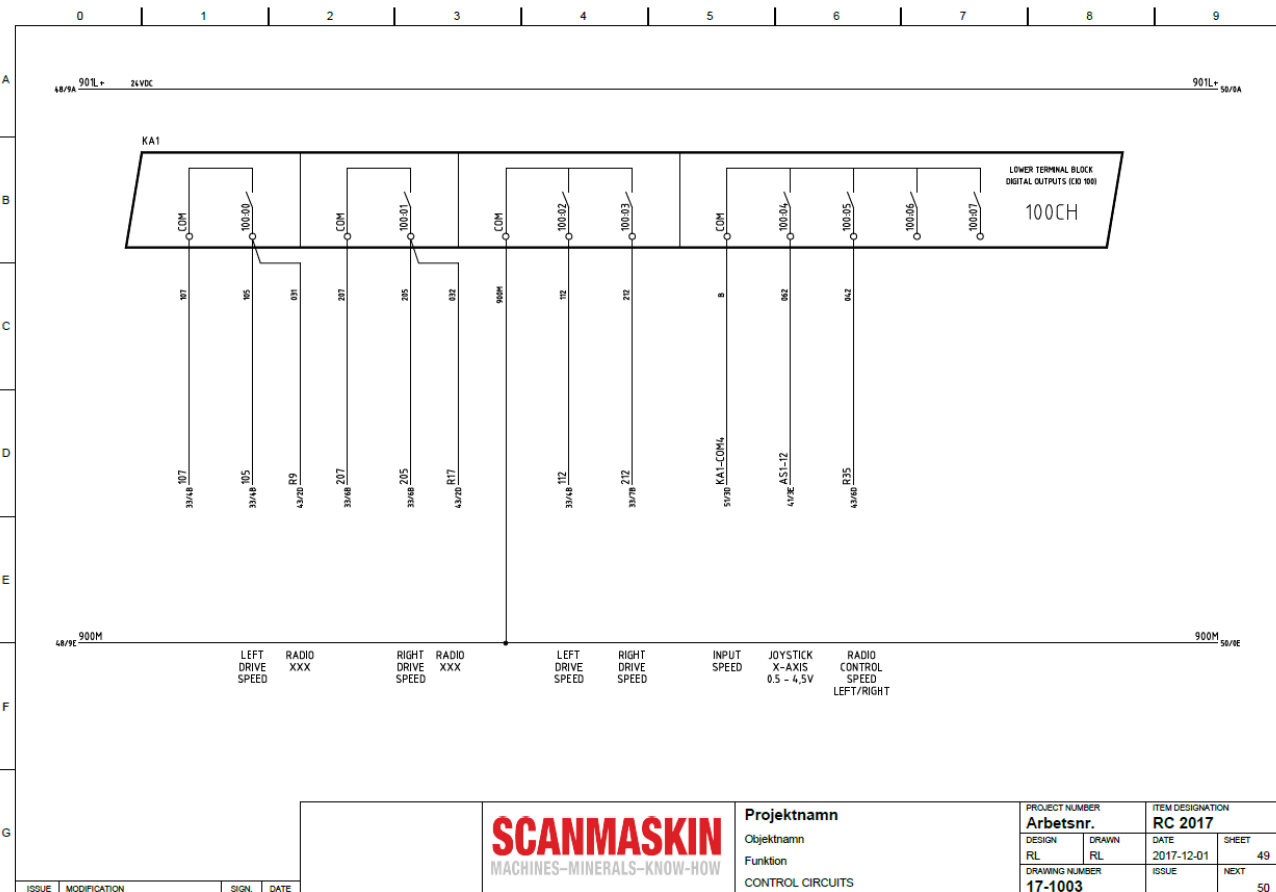
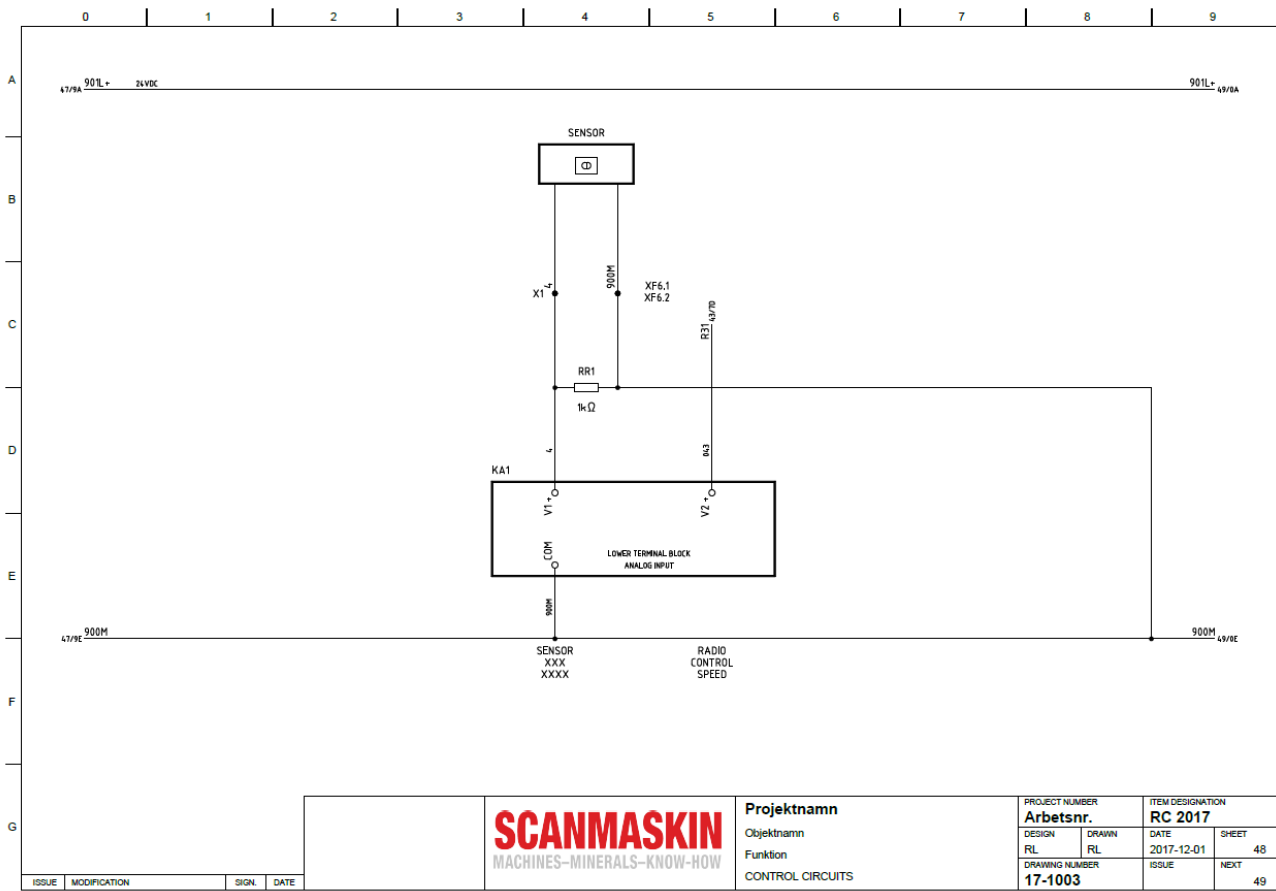


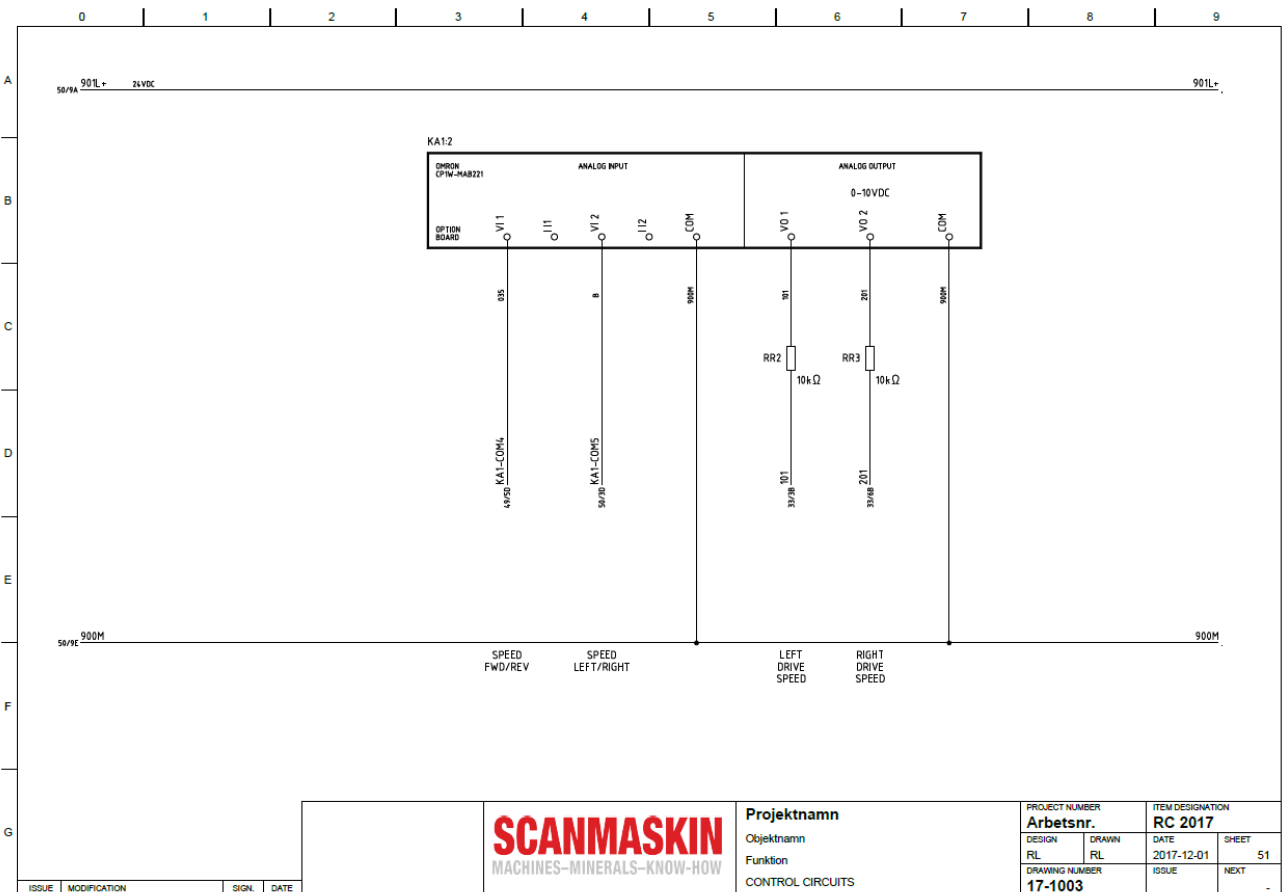
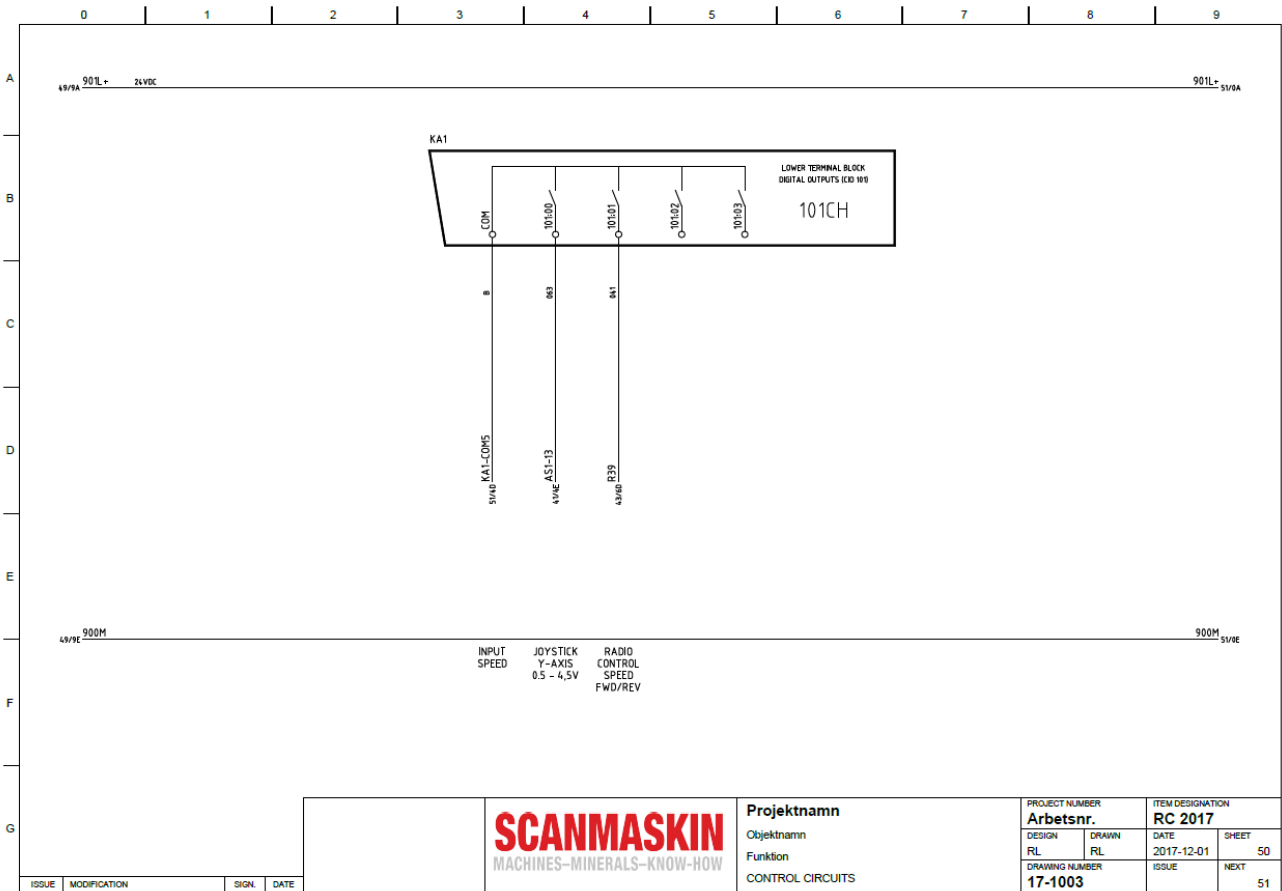












7 Warranty

This product from Scanmaskin Sweden AB comes with a 24-month warranty or 1500 hours, whichever comes first. Scanmaskin Sweden AB warrants to the original end user, each new machine, new accessories and genuine replacement parts against defects in material and workmanship under normal use and service. Warranty coverage shall begin on the date of purchase by the original end user (as evidenced by your invoice from the factory or Authorized Dealer) or six (6) months from the date the machine was shipped from the factory, whichever comes first. The warranty registration form must be completed within 30 days of purchase visit www.scanmaskin.com/register-your-product/ to fill in the form. Our obligation under this warranty is limited to repair or replacement of the defective item at our factory or by an Authorized Service Center according to the following conditions:

1. The warranty only applies to persons that have legal right to the equipment during the warranty period.
2. The manufacturer's undertaking is limited to the repair of defective parts or the replacement of these according to the manufacturer's assessment. Costs and risks for transport as well as dismantling and reinstallation of the product / products and other direct or indirect costs, associated with the repair in question, are not covered by this warranty.
3. Periodic inspections, adjustments, maintenance work and changes are not covered by the warranty.
4. Scanmaskin is not liable for any damages to grinding discs, drive belts or other similar equipment.
5. The machine must be equipped with grinding tools approved by Scanmaskin Sweden AB
6. The warranty only applies to material and design deficiencies and does not apply in the following cases:
 - a. Damage caused through accidents, carelessness, changes, use of spare parts or grinding tools that are not original components, or incorrect use and installation.
 - b. Damage caused by lightning, water, fire, vandalism, incorrect mains voltage, incorrect ventilation or other causes that lie outside of the manufacturer's control.
7. Scanmaskin reserves the right to modify the design – or make improvements without obligation to change previously manufactured products.
8. Costs for repairs, carried out by an unauthorised workshop, will not be reimbursed by Scanmaskin. If such repairs damage this product these are not cover by the warranty agreement.

8 EU Declaration

Declaration of conformity CE

<u>Manufacturer</u>	Scanmaskin Sweden AB
Address	Heljesvägen 10 437 36Lindome Sweden
<u>Product</u>	Grinding machine
Name	Scanmaskin 32 World Series
Serialnumber	_____
<u>Standards used including number</u>	
Machine directives	2006/42/EG
EMC	2004/108/EC
LVD	2006/95/EG
Harmonized standards	
Safety of machinery	EN ISO 12100:2010
Safety of machinery	EN ISO 60204-1
Safe Torque Off	EN 61800-5-2
<u>Place of issue</u>	Lindome / Gothenburg / Sweden
<u>Name of authorized representative</u>	Paulo Bergstrand
Position	Managing Director

Declaration

We declare that as the authorized representative, the above information in relation to the supply / manufacture of this product is in conformity with the stated standards and other related documents following the provisions of EEC directives.

Signature of authorized representative:



9 Alphabetical reference

A	
Application	
range of.....	78
typical	78
C	
Cleaning	99
Contact information.....	136
Control panel.....	89
E	
Error codes	100
EU Declaration.....	133
F	
Faults	
troubleshooting.....	<i>See Maintenance</i>
Fuse	
External.....	74
G	
Grinding disc	
Replacement	99
M	
Maintenance	
Access.....	101
Common faults	99
Daily	96
Error codes.....	<i>See Error codes</i>
Inspection list.....	97
Precautions	96
O	
Operation.....	88
P	
Power	
choice.....	74
inlet	74
source.....	74
S	
Spare Parts.....	102
Specifications	
Electrical.....	74
T	
Tools	
changing	95
Snap-On.....	95
Transport	87
lifting	87
manual	87

V,W

Warranty.....132

10 Contact information

Sweden (Head Office)

Heljesvägen 10
Box 187
SE-437 22 Lindome

Phone: +46 (0) 31 99 49 70
Fax: +46 (0) 31 99 48 70
E-mail: info@scanmaskin.se
Website: www.scanmaskin.se

Denmark

Torvegade 22
DK-7330 Brande

Phone: +45 97 18 00 58
Fax: +45 97 18 45 58
E-mail: info@scanmineral.dk
Website: www.scanmaskin.se

Norway

Maridalsveien 91
NO-0461 Oslo

Phone: +47 63 87 60 00
Fax: +47 63 87 60 01
E-mail: info@scanmaskin.no
Website: www.scanmaskin.no

Finland

Raudoittajantie 3 A
FIN-06450 Porvoo / Borgå

Phone: +358 10 292 4700
E-mail: info@scanmaskin.fi
Website: www.scanmaskin.fi

USA

18868 72nd AVE S
WA-98032 KENT

Phone: +1 425 209 0147
E-mail: info@scanmaskin.com
Website: www.scanmaskin.com

SCANMASKIN

MACHINES—MINERALS—KNOW-HOW

SCANMASKIN SWEDEN AB

Huvudkontor / Head office
Box 187

SE-437 22 Lindome

Phone: +46 (0)31- 99 49 70

Fax: +46 (0)31- 99 48 70

Email: info@scanmaskin.com

Besöksadress / Visiting address

Heljesvägen 10

SE-437 36 Lindome

www.scanmaskin.com