

# EF-overensstemmelseserklæring

Maskindirektivets bilag II.A

Fabrikant

**SoRoTo Maskiner Aps**  
Ved Damhussøen 24  
2720 Vanløse  
Danmark

erklærer hermed, at

SoRoTo Letvægts transportbånd

Længde: 2,0 – 3,3 – 4,5 – 6,0 – 8,0 m.

Serie nr.:

– er i overensstemmelse med bestemmelserne i RÅDETS DIREKTIV af 22. juni 1998 om indbyrdes tilnærmelse af medlemsstaternes lovgivning om maskiner (98/37/EF med senere ændringer) under særlig henvisning til direktivets bilag 1 om væsentlige sikkerheds- og sundhedskrav i forbindelse med konstruktion og fremstilling af maskiner.

– er fremstillet i overensstemmelse med følgende harmoniserede standarder:

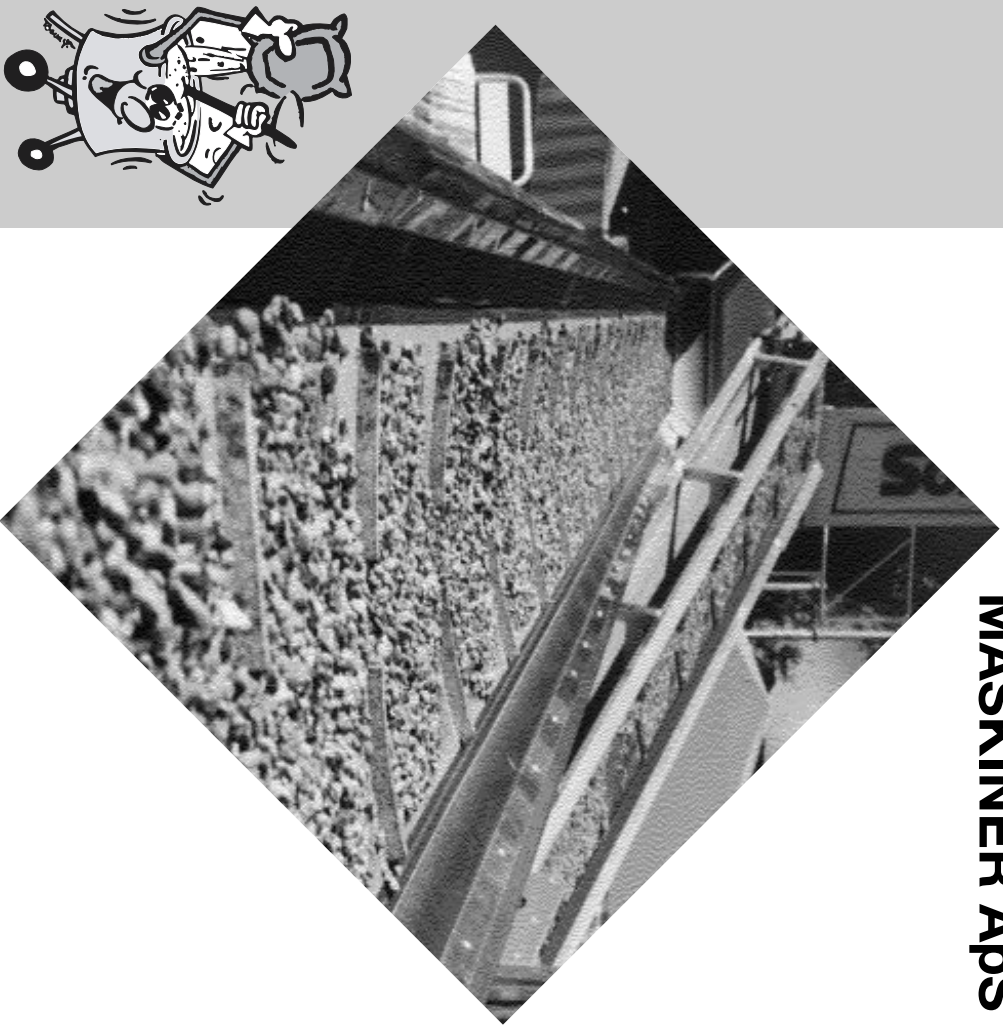
EN 292-1, EN 292-2, EN 418, PREN 618  
EN 953, EN 954-1, EN 1037, EN 60 204-1.

Benny Andersen  
Fabrikant

## Transportbånd Manual

# SOROTO

MASKINER Aps



**Administration:**  
Værksted:  
Ved Damhussøen 24, DK 2720 Vanløse  
Egegårdsvej 2-4, DK 2610 Rødovre

**Tlf.:** +45 36 72 75 00  
**Bil:** +45 30 32 80 82  
**Fax:** +45 38 71 36 16

DANSK

## Anvendelse

SoRoTo letvægtstransportbånd er anvendelig til at flytte alle forekommende materialer inden for byggeindustrien. De kan flytte op til 322 tons om dagen og findes i forskellige længder. SoRoTo leverer en affagelig to-hjuls-undervogn til transportbåndet.

Der findes et vådmørtelstransportbånd som har en affagelige fire-hjuls-undervogn.

## Før start.

Inden transportbåndet startes, skal følgende kontrolleres:

- Rullerne skal være rene.
- Der må ikke være sten eller lignende i klemme.
- Båndet skal løbe frit.
- Der må ikke være synlige skader på båndet.
- PVC-Båndet skal ligge under PVC-side-listerne.
- Transportbåndet skal opstilles på et plant og fast underlag.

## Drift af transportbånd.

På transportbåndet er der monteret et motorværn, med trykknapper for start og stop. Endvidere er der på motorværnet monteret en nul-spændingsudløser. Ved strømsvigt skal transportøren genstartes.

SoRoTo transportbånd er udstyret med strømudtag og der kan kobles op til max. 3 transportbånd sammen.

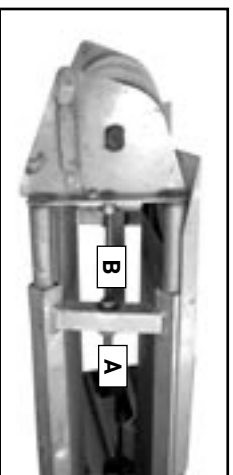
Transportbåndet må ikke stoppes før alt materiale på båndet er aflæsset.

## Advarsel:

**Stik aldrig hånden eller genstande ind i transportøren, når der er tilsluttet strøm til**

## Udskiftning af bånd.

Inden afmontering af PVC bånd skal den strømførerne ledning fjernes fra stikket



Fødekassen fjernes, båndet løsnes helt ved, at løse kontramøtrik A.

Nu fastholdes møtrik B, og gevindstang drejes mod uret

Slå motor og rullebeslag helt tilbage til stellet med en gummihammer . Stellet rejses op på siden, med strømboksen opad. På modellerne 4,5m-8m afmonteres under-slæderne. Det gamle bånd fjernes og et nyt sættes på.

Bemærk ! Ståplade og sidelister rengøres inden et nyt bånd påsættes

Underslæder monteres og båndet lægges ned igen. Det er vigtigt at man klodser båndet op inden justering, så det ikke vrider i stellet.

Båndet strammes op i motoren ved at møtrik B fastholdes. Gevindstang drejes med uret. Båndet strammes så meget, at båndet ikke skrider på drivtromlen ved belastning. (brug eventuel en tomme stok som grovjustering )

Båndet justeres til at køre på midten af tromlen ved at dreje gevindstængerne i rulle-enden.

Finjustering SKAL fortages i rulleenden.

Kontramøtrikkerne spændes i begge ender. Inden montering af fødekassen, kontrolleres det at båndet kører lige i begge ender.

Det er vigtigt at lade transportbåndet køre under opsyn i min. 30 min efter hver justering af PVC båndet

Bemærk ! Små justeringer i motor ende giver stort udslag i rulleende

## Rengøring

Motor og fri-ruller rengøres for støv, snavs og andre fremmedlegemer.

Fjern eventuelt tragten, rengør ploven og juster båndet, så det løber lige.

Ved rengøring af transportbåndet med højtryksrensere, må strålen ikke rettes direkte mod elektriske dele eller motorcabinet.

Transport i ikke vådmørtelstransportbånd).

Ved flytning af transportbåndet sættes undervognen ved centermærke.

**Undervogn her**

Nu er transportbåndet i balance og nemt at flytte rundt.

## Service

Der skal fortages et hovedeftersyn af transportbåndet mindst en gang om året. Dette hovedeftersyn skal fortages af leverandøren eller anden sagkyndig person.

## Sikkerhed

Nødstop kan altid udløses uden risiko for personale, maskine eller produkt. Efter udløsning af nødstop afhjælpes årsagen maskinen resættes og startes på normal vis.

Hvor der er flere transportbånd koblet sammen, skal det sikres at der ikke er klemningsfare mellem transportbåndene.

Der skal der min. være 120 mm. luft mellem transportbåndene.

Max. løfte højde er ca. 30° alt efter materialer og mængder, der skal transporteres.

Nødstop er placeret på betjeningspanelet, udløses nødstop stopper alle bevægelser omgående. Nødstop kan altid udløses uden risiko for personale, maskine eller produkt. Efter udløsning af nødstop afhjælpes årsagen maskinen resættes og startes på normal vis.

## Teknisk information

Højde: 0,23 m.  
Båndbredde: 0,45 m.

Længde:  
2,0 m 30 kg.  
3,3 m, 55 kg. (Vådmørtelstransportbånd).  
Motor: 230 V – 0,50 kW – 50 Hz.

3,3 m, 45 kg.  
4,5 m, 65 kg.  
6,0 m, 80 kg.  
8,0 m, 100 kg.

Motor: 230 V – 0,55 kW – 50 Hz  
Vægten er inkl. undervognen.

Båndhastighed: 0,32 m/sek.

Læq← 75dB(A).

## Teknisk support :

Værksted : Egegårdsvej 4-6, 2610 Rødovre  
Tlf: 36 72 78 00 Fax: 36 72 75 90

Anden henvendelse :

Kontor : Ved Damhussøen 24, 2720 Vanløse  
Tlf: 36 72 75 00 Fax: 38 71 36 16

# Checkliste for service af letvægts transportbånd

## Vigtigt

Nedenstående følges nøje. Med jævne mellemrum foretages rensning og justering. Dette er vigtigt af hensyn til sliddeleenes holdbarhed og for at undgå fordyrende reparationer.

1. Start med en grov rensning af hele båndet, eventuelt med en højtryksrensner.  
**VIGTIGT - Spul aldrig på de elektriske dele !**

|  |    |                       |              |
|--|----|-----------------------|--------------|
|  | 0% | Værlig service kræves | Bemærkninger |
|  |    |                       |              |

2. Tag fødekassen af først, kontroller om der er sten, jord eller lignende omkring bagrullen og bagskraberne. Rengør dem hvis det er nødvendigt

|  |  |  |  |
|--|--|--|--|
|  |  |  |  |
|--|--|--|--|

3. Kontroller om PVC/Gummi er slidt på fødekassen. Udskift om nødvendigt

|  |  |  |  |
|--|--|--|--|
|  |  |  |  |
|--|--|--|--|

4. Efter se resten af båndet for fremmedlegemer, og fjern disse.  
**Det kan være nødvendigt, at afmontere PVC-bæltet for at fjerne alt jord og lignende. Følg brugsanvisningen for afmontering af PVC-bæltet.**

|  |  |  |  |
|--|--|--|--|
|  |  |  |  |
|--|--|--|--|

5. Start båndet for at kontrollere at bæltet ikke kører skævt. Dette kontrolleres ved at se om bæltet kører lige i stålbakken.  
Kører det lige, spring til punkt 8, ellers forsat med næste punkt.

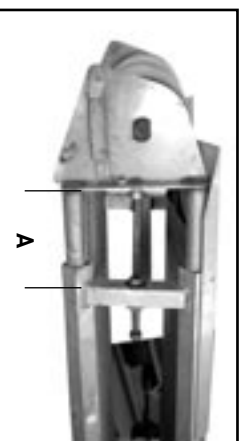
|  |  |  |  |
|--|--|--|--|
|  |  |  |  |
|--|--|--|--|

6. Kører bæltet skævt, mål først om motorbeslagene sidder lige.  
Motorbeslagene skal sidde i samme afstand til stellet i begge sider. (grojustering) Se Fig. 1

|  |  |  |  |
|--|--|--|--|
|  |  |  |  |
|--|--|--|--|

Herefter finjusteres, så bæltet lige nøjagtigt slipper stålbakken i begge sider

Fig. 1, A = afstand mellem beslag og stel



7. Start båndet, lad det køre mindst. 2 min., uden at justere

|  |  |  |  |
|--|--|--|--|
|  |  |  |  |
|--|--|--|--|

8. Kører det skævt i den ende, hvor fødekassen normalt sidder. Juster på den på den ene af de to justerings skruer. Juster forsigtigt, en halv omgang kan være rigeligt.

|  |  |  |  |
|--|--|--|--|
|  |  |  |  |
|--|--|--|--|

Efter hver justering, skal båndet køre i minimum 2 min. det kan tage et stykke tid før båndet, retter sig ind.

9. Båndbredden skal være mindst 33 cm. Så det kan køre under sidetætnings listerne. Er bæltet smallere anbefales det, at det bliver udskiftet.

|  |  |  |  |
|--|--|--|--|
|  |  |  |  |
|--|--|--|--|

10. Sidetætnings listerne skal være mindst 5 cm. brede og ubeskadiget. Ellers anbefales det, at det bliver udskiftet.

|  |  |  |  |
|--|--|--|--|
|  |  |  |  |
|--|--|--|--|

11. Nødstoppet kontrolleres om det virker korrekt

|  |  |  |  |
|--|--|--|--|
|  |  |  |  |
|--|--|--|--|

12. Alle synlige ledninger kontrolleres for brud

|  |  |  |  |
|--|--|--|--|
|  |  |  |  |
|--|--|--|--|

13. Resten af transportbåndet efterses for fejl og mangler

|  |  |  |  |
|--|--|--|--|
|  |  |  |  |
|--|--|--|--|

14. Fødekassen monteres igen og transportbåndet er nu klar til brug.

|  |  |  |  |
|--|--|--|--|
|  |  |  |  |
|--|--|--|--|

Opsummering af bemærkninger :

\_\_\_\_\_

\_\_\_\_\_

\_\_\_\_\_

\_\_\_\_\_

\_\_\_\_\_

\_\_\_\_\_

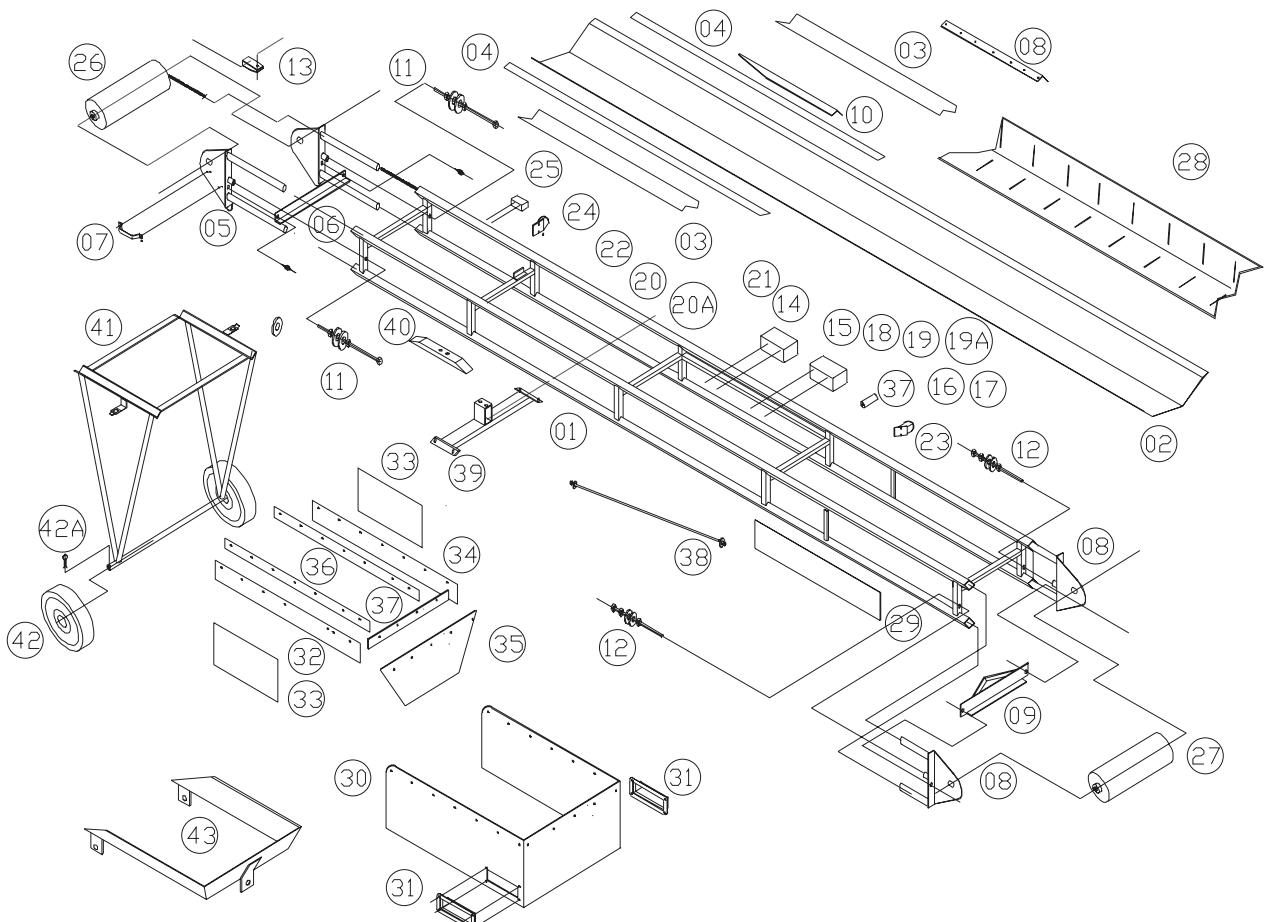
Dato for servicegennemgang :

Foretaget af :

# Reservedelsliste for Transportbånd

| Pos nr. | Beskrivelse                              | Reservedels nr. |
|---------|--|-----------------|
| 1.      | Alu. stel                                | 200.001         |
| 2.      | Rustfri bælter                           | 200.002         |
| 3.      | PVC Sidelister 8mm x 55mm                | 200.003         |
| 4.      | Alu. Sidelister                          | 200.004         |
| 5.      | Motorbælg 2 stk.                         | 200.005         |
| 6.      | Forskræber                               | 200.006         |
| 7.      | Håndtag til motorbælg 1 stk.             | 200.007         |
| 8.      | Rulle bælg 2 stk                         | 200.008         |
| 9.      | Bælgskraber "Horn" 2 stk                 | 200.009         |
| 10.     | Endestykker Long m 12                    | 200.010         |
| 11.     | Gevindstænger Kort m 12                  | 200.011         |
| 12.     | Gevindstænger Kort m 12                  | 200.012         |
| 13.     | Ledningsbæskytter                        | 200.013         |
| 14.     | Strømboks stort / stop                   | 200.014         |
| 15.     | Strømboks pl                             | 200.015         |
| 16.     | Motorværn 230 V                          | 200.016         |
| 17.     | Termorelæ                                | 200.017         |
| 18.     | Selvtenkende relæ                        | 200.018         |
| 19.     | Start kondensator 60 µF                  | 200.019         |
| 19. A   | Drift kondensator 25 µF                  | 200.020         |
| 20.     | Lehdning 7 leder                         | 200.020A        |
| 20. A   | Lehdning 3 leder                         | 200.021         |
| 21.     | EG 16 Forskringning M/Plast møtrik       | 200.022         |
| 22.     | Gummigennemføring                        | 200.023         |
| 23.     | Strøm indtag                             | 200.024         |
| 24.     | Strøm udtag                              | 200.025         |
| 25.     | Samleboks ved motorrende                 | 200.026         |
| 26.     | Motor                                    | 200.027         |
| 27.     | Bogrulle                                 | 200.028         |
| 28.     | PVC band                                 | 200.029         |
| 29.     | Sidelader                                | 200.030         |
| 30.     | Fødekasse                                | 200.031         |
| 31.     | Håndtag til fødekasse                    | 200.032         |
| 32.     | Komplet PVC til fødekasse                | 200.033         |
| 33.     | Komplet inderspyc til fødekasse          | 200.034         |
| 34.     | Løst sidestykke til fødekasse            | 200.034         |
| 35.     | Løst bogestykke til fødekasse            | 200.034         |
| 36.     | Alu. sidelister til fødekasse            | 200.036         |
| 37.     | Alu. bogliste til fødekasse              | 200.037         |
| 38.     | Optrømning                               | 200.038         |
| 39.     | Understæde komplet                       | 200.039         |
| 40.     | Løst glide til understæde                | 200.040         |
| 41.     | Undervogn                                | 200.041         |
| 42. A   | Splitter til hjul                        | 200.041A        |
| 42.     | Hjul Ø 300 mm                            | 200.042         |
| 43.     | Fødekasse til hirtlebor                  | 200.043         |
|         | EKSTRA UDSTYR:                           |                 |
|         | 6 m = 6 stk., m6, 8m = 12 stk m8         |                 |
|         | 4,5m = 1 stk., 6 m = 2 stk., 8m = 3 stk. |                 |
|         | 4,5m = 1 stk., 6 m = 2 stk., 8m = 3 stk. |                 |

DK



# SOROTO

## MASKINER Aps

Administration: Ved Damhusøen 24, DK 2720 Vanløse  
 Værkstedi: Egegårdsvej 2-4, DK 2610 Rødovre  
 Tlf.: 36 72 75 00 Bil.: 30 32 80 82  
 Fax.: 38 71 36 16 Giro.: 388 43 68