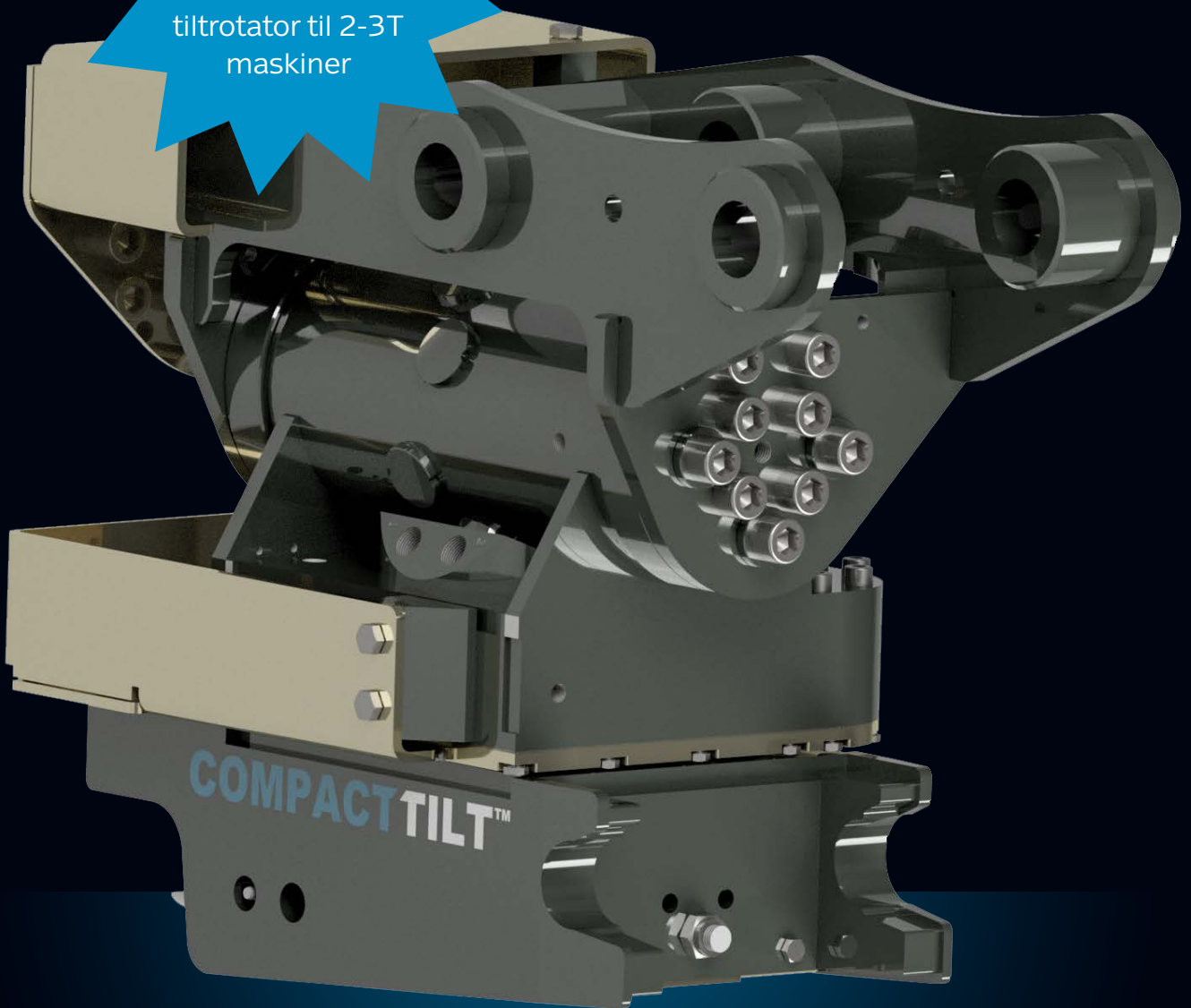


380°
www.380.dk

INVENT / COMPACTTILT™ ROTATOR™

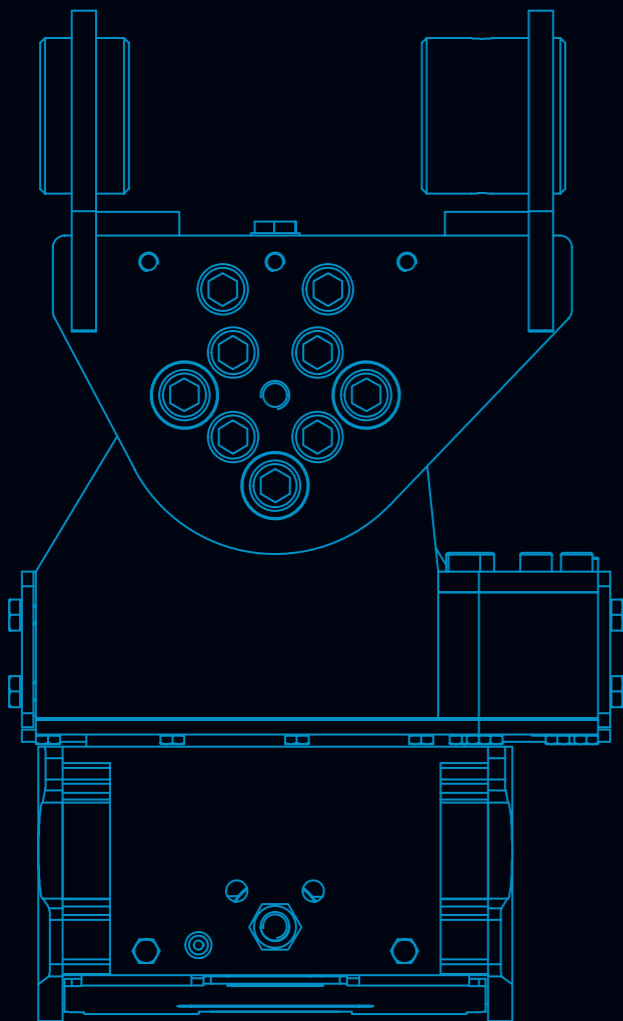
Compacttilt Rotator™

Markedets letteste
tiltrotator til 2-3T
maskiner

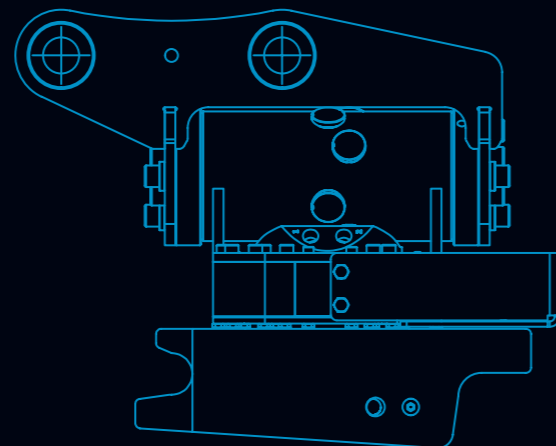


Compacttilt Rotator™

- markedets mindste tiltrotator



- Kan anvende 30cm skovle – for optimalt arbejde i smalle render
- Lav vægt – så din maskine beholder sin max styrke
- 50° tiltfunktion og fuld rotation – så du kan løse alsidige opgaver og plannere effektivt
- Ingen stempler – intet i vejen
- Dansk udviklet – dansk produceret på fabrikken i Nr. Åby
- Med den unikke Compacttilt™ Motor
- Inkl. Ekstraudtag



Data / Compacttilt Rotator™	RS40
Vejl. maks. maskinstørrelse	3.000 kg
Indbygningshøjde fra [H]	305 mm
Bredde [B1/B2]	135/150 mm
Længde [L]	419 mm
Vægt inkl. maskinfæste og ventilblok	92 kg
Total svingvinkel [Tilt]	100°
Tiltvinkel	2x50°
Type af hurtigskift	S40
Ekstraudtag [sæt]	1



380°
www.380.dk

INVENT / COMPACTTILT™ ROTATOR™

En del af Compacttilt™ familien. Markedets letteste tiltprodukter til maskiner i vægklasse 0-10T

Compacttilt™ produkterne udmærker sig ved:

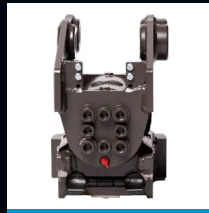
- Ingen stempler
- Lav vægt
- Udviklet til arbejdet i smalle render
- Udviklet omkring den unikke Compacttiltmotor
- Dansk udviklet og produceret



S30 Light
0 - 1.250 kg



S30
Max 2T



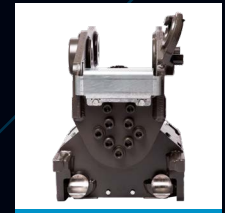
S40
Max 3T



S40H
Max 6T



H45L
Max 6T



H45
Max 10T

Følg os på:

Facebook (Compacttilt™) og LinkedIn (380° Invent)

Se video, billeder og referencer

Compacttilt™ forhandles igennem din maskinforhandler

