

Atlas Copco

Instruction Manual



Instruktionsmanual
for Atlas Copco WEDA Afvandingpumpe
Dansk - Danish

WEDA 04S
WEDA 08S



**Instruktionsmanual
for Atlas Copco WEDA Afvandingspumpe**

**WEDA 04S
WEDA 08S**

**Oversættelse af den
originale vejledning**

Printed matter N°
2954 9370 70

01/2016



ATLAS COPCO - PORTABLE ENERGY DIVISION
www.atlascopco.com

Garanti- og ansvarsbegrænsning

Brug kun tilladte reservedele.

Enhver skade eller fejlfunktion, forårsaget af brug af ikke tilladte reservedele, omfattes ikke af garantien eller produktansvaret.

Fabrikanten kan ikke drages til ansvar for nogen skade som følge af ændringer, udvidelser eller ombygninger, der er blevet udført uden fabrikantens skriftlige samtykke.

At forsømme vedligeholdelse eller foretage modifikationer på opsætningen af maskinen kan resultere i alvorlige farer.

Da der er gjort alt, hvad der er muligt for at sikre, at oplysningerne i manualen er korrekte, tager Atlas Copco ikke noget ansvar for eventuelle fejl.

Copyright 2015, Grupos Electrógenos Europa, S.A.U., Zaragoza, Spain.

Enhver uautoriseret brug eller kopiering af indholdet eller nogen som helst del af indholdet er forbudt.

Dette gælder især varemærker, modelbenævnelser, delnumre og tegninger.

Indledning

Læs venligst følgende instruktioner grundigt, før du begynder at anvende din pumpe.

Det er en solid, sikker og pålidelig maskine, der er bygget efter den nyeste teknologi. Følg instruktionerne i denne bog.

Instruktionsbogen skal altid opbevares i nærheden af maskinen.

Ved korrespondance skal man altid nævne pumpetyperen og serienummeret, som er angivet på datapladen.

Selskabet forbeholder sig ret til ændringer uden forudgående varsel.

Indholdsfortegnelse

1	Sikkerhedsforholdsregler	7
1.1	Inledning	7
1.2	Piktogrammer og symboler	7
1.3	Sikkerhed under brug og drift	8
1.4	Autoriseret personale	8
1.5	Farer, hvis sikkerhedsinstruktionerne ikke følges 8	
1.6	Sikkerhedsbevidste arbejdsmetoder	8
1.7	Personlig sikkerhed	8
1.8	Sikkerhed under vedligeholdelse	8
1.9	Elektrisk sikkerhed	8
1.10	Ombygning og reservedele	9
1.11	Utilsigtet brug	9
1.12	Dataplade	9
1.13	9
2	Generell beskrivelse	10
2.1	Opbevaringskasse og forsegling	10
2.2	Tvinge	10
2.3	Beskyttelse mod overbelastning	10
3	De vigtigste komponenter	10
4	Betjeningsinstruktioner	11
4.1	Transport	11
4.2	Start	11
4.3	Stop	11
5	Vedligeholdelse	12
5.1	Forebyggende vedligeholdelsesplan	12
5.2	Ekstern skade, løse dele	12
5.3	Motorisolutionsmodstand	12
5.4	Olie	12
5.5	Tvinge	12
5.6	Strømkabel	12
5.7	Kabelindgang	12
6	Fejlfinding	13
7	Tekniske detaljer	14
7.1	Oliespecifikationer	15
7.2	Dimensioner	15
7.3	Strømdiagram	15
7.4	Strømningskarakteristikker	16
8	Reservedele	17
8.1	Bestilling af reservedele	17
8.2	Spare parts	18
8.3	Torque	20
9	Garanti	21
10	Bortskaffelse	21
10.1	Generelt	21
10.2	Bortskaffelse af materialer	21
10.3	Konformitetserklæring	22

Sikkerhedsforholdsregler



Skal læses opmærksomt igennem og følges før brug, vedligeholdelse eller reparation af enheden.

INLEDNING

Det er Atlas Copcos politik at forsyne sine kunder med sikre, pålidelige og effektive produkter. Vi lægger blandt andet vægt på følgende:

- den planlagte og forudsete brug af produkterne samt miljøerne, hvori de forventes at skulle bruges,
- anvendelige regler, kodekser og forskrifter,
- det forventede nyttige produktliv ved korrekt service og vedligeholdelse,
- at levere opdateret information til instruktionsbogen.

Før De begynder at bruge et produkt, tag Dem da god tid til at læse den relevante instruktionsbog. Ud over detaljerede instruktioner om brugen finder De også særlige oplysninger om sikkerhed, forebyggende vedligeholdelse o.s.v.

Bogen skal opbevares i nærheden af maskinen, så betjeningspersonalet altid har den ved hånden.

Sikkerhedsforskrifterne er generelle, og nogle forskrifter gælder derfor ikke altid for en bestemt maskine.

Kun personale med den fornødne uddannelse må betjene, justere, vedligeholde eller reparere Atlas Copco udstyr.

Det er ledelsens ansvar at udvælge personale med den rette oplæring og kendskab til hver af jobkategorierne.

Uautoriserede personer skal holdes borte fra maskinen, og alle risici i forbindelse med maskinen skal udelukkes.

I forbindelse med håndtering, betjening, hovedreparation og/eller vedligeholdelse eller reparation af Atlas Copco udstyr forventes det af teknikerne, at de gør brug af sikre tekniske metoder, og at de overholder alle relevante lokale krav og forordninger med hensyn til sikkerhed.

Atlas Copco fralægger sig ethvert ansvar for skader på personer og materiel opstået som følge af, at der er set bort fra sikkerhedsforskrifterne, eller at der ikke er udvist almindelig forsigtighed og påpasselighed under anvendelse, drift, vedligeholdelse eller reparation, også selv om dette ikke udtrykkeligt er nævnt i denne instruktionsbog.

Fabrikanten bærer ikke ansvaret for nogen form for beskadigelse, der er resultatet af brug af ikke originale reservedele, eller for ændringer, tilføjelser eller ombygninger, som udføres uden fabrikantens skriftlige tilladelse.

Hvis en instruktion i denne instruktionsbog ikke er i overensstemmelse med dansk lovgivning, skal den strengest af de to (instruktionsbog eller dansk lovgivning) være gældende og følges.

Instruktioner i denne bog må ikke fortolkes som forslag, anbefalinger eller tilskyndelse til, at den bruges i strid med nogen som helst love eller bestemmelser.

PIKTOGRAMMER OG SYMBOLER

Denne manual indeholder sikkerhedsinstruktioner, som, hvis de ikke følges, kan skabe farlige situationer.



Disse sikkerhedsinstruktioner er indikeret med et generelt piktogram, som indikerer fare.



Sikkerhedsinstruktioner relateret til mulige farer, når man ikke følger de elektriske sikkerhedsinstruktioner, er indikeret med dette piktogram. Ødelæggelse af disse sikkerhedsinstruktioner kan resultere i død som følge af stød.



Dette piktogram indikerer sikkerhedsinstruktioner, som kan føre til skade på pumpen, hvis de ikke følges.



Dette piktogram indikerer, at overfladen kan blive varm.

Alle mærker på pumpen skal være tydelige. Beskadede mærker skal erstattes.

SIKKERHED UNDER BRUG OG DRIFT

Denne manual indeholder grundlæggende sikkerhedsinstruktioner, som skal følges under installation, brug og vedligeholdelse. Denne manual skal læses af alle operatører/brugere før installation og brug af pumpen. Den skal være tilgængelig for alle operatører/brugere ved operationsbrættet. Udover instruktionerne i dette kapitel skal sikkerhedsinstruktionerne, nævnt i andre sektioner af denne manual, også følges.

AUTORISERET PERSONALE

Kun personale med den fornødne uddannelse må betjene, justere, vedligeholde eller reparere Atlas Copco udstyr.

Ledelsen har ansvaret for, at der udpeges personale med den fornødne oplæring og de fornødne færdigheder til hver enkelt kategori eller hvert enkelt stykke arbejde.

Fagligt niveau 1: Operatør

En operatør er blevet oplært i alle aspekter med hensyn til betjening af maskinen ved hjælp af trykknapper, og han har kendskab til sikkerhedsaspekter.

Fagligt niveau 2: Tekniker

En tekniker er blevet oplært i betjening af maskinen på samme måde som operatøren. Desuden har teknikeren også fået oplæring i vedligeholdelse og reparation, som beskrevet i instruktionsbogen. Teknikeren må endvidere ændre indstillinger i kontrol- og sikkerhedssystemet. En tekniker udfører ikke arbejde på elektriske komponenter under spænding.

Fagligt niveau 3: Elektriker

En elektriker har fået samme oplæring og har samme kvalifikation som operatøren og teknikeren. Elektrikeren må desuden udføre reparationer på elektriske komponenter inde i maskinen, herunder elektriske komponenter under spænding.

Fagligt niveau 4: Fabrikantens specialist

Dette er en uddannet specialist, der sendes af fabrikanten eller dennes repræsentant for at udføre indviklede reparationer eller ændringer af udstyret.

Almindeligvis anbefales det, at der ikke er mere end to personer, der betjener maskinen. Hvis der er for mange operatører, kan det resultere i mindre sikre forhold.

FARER, HVIS SIKKERHEDSINSTRUKTIONERNE IKKE FØLGES

Ved ikke at følge sikkerhedsinstruktionerne, kan det skabe personlig skade, beskadigelse af udstyret og miljømæssige farer. Ved ikke at følge sikkerhedsinstruktionerne, annulleres alle garantier.

SIKKERHEDSBEVIDSTE ARBEJDSMETODER

Alle sikkerhedsinstruktioner i denne manual såvel som nationale reguleringer for forebyggelse af ulykker samt firma-interne reguleringer vedrørende arbejde, drift og sikkerheds skal følges.

PERSONLIG SIKKERHED

Vær opmærksom, hold øje med, hvad du laver og vær fornuftig, når du benytter pumpen. Benyt ikke pumpen, hvis du er træt eller under påvirkning af alkohol eller medicin. Et øjeblik uopmærksomhed under brug af pumpen kan resultere i alvorlig, personlig skade.

Klæd dig ordentligt. Bær ikke løse beklædningsgenstande eller smykker. Sæt langt hår op. Hold dit hår, tøj og handsker væk fra bevægelige dele.

Brug godkendt sikkerhedsudstyr. Benyt altid beskyttelse til øjne, sikkerhedssko og handsker.

SIKKERHED UNDER VEDLIGEHOLDELSE

Ejeren er ansvarlig for tilstrækkelig oplæring af personalet, som vedligeholder pumperne. I princippet skal al vedligeholdelse foretages for en ikke-elektrisk pumpe. Følg procedureerne som nævnt i manualen.

ELEKTRISK SIKKERHED

Pumper skal kobles til en stikkontakt, som er korrekt installeret og som overholder alle regler og vedtægter. Fjern aldrig gafflen eller justér stikket på nogen måde. Brug ikke adapter-stik. Tjek med en kvalificeret elektriker, hvis du er i tvivl om, om stikket er korrekt installeret.

Misbrug aldrig strømkablet. Brug aldrig strømkablet til at løfte pumperne eller til at trække stikket ud af en kontakt. Hold strømkablet væk fra varme, olie, skarpe genstande og bevægelige dele. Beskadigede strømkabler øger risikoen for elektrisk stød.

Brug et netværk beskyttet af et fejlstrømsrelæ.

OMBYGNING OG RESERVEDELE

Ombygning er kun tilladt efter skriftligt samtykke med producenten. Benyt altid originale reservedele. Uautoriseret ombygning og / eller brug af uoriginale reservedele vil annullere alle garantier.

UTILSIGTET BRUG

Pumpens pålidelighed er kun garanteret, hvis den benyttes efter specifikationerne i manualen. Grænserne er indikeret og bør under ingen omstændigheder overskrides.

Benyt ikke pumpen til at transportere vand til menneskeligt forbrug, til pumpning fra brønd eller installation i en eksplosiv atmosfære.

Ætsende, let antændelige eller andre eksplosive substanser såsom benzin, petroleum, nitrogen, fedtstoffer, olier, saltsand og spildevand fra toiletter, såvel som slamvand, som er tykkere end drikkevand, bør ikke transporteres ved hjælp af pumpen.

Temperaturen hos den transporterede væske må ikke overstige 35 °C.

Apparatet er ikke passende for gentaget pumpedrift eller stationære installationer (såsom løfteudstyr, springvandspumper)

DATAPLADE

Atlas Copco WEDA LINE		CE						
1	Type	⊙	S/N	⊙	7			
2	Manuf. year	⊙	⊙	kg	8			
3	IP68	∇	5m	Tmax, 35°C	9			
4	Cl, E	230V	1ph	50Hz	3000rpm	10		
5	⊙	A	⊙	W	P ₂	⊙	kW	11
6	Qmax	⊙	L/M/N	Hmax	⊙	m	12	
Atlas Copco Portable Energy Grupos Electrotécnicos Europa, S. A. Pol. Ind. El. Pitarco I P.O. 450-Mun. (Zaragoza) SPAIN Made in Japan								
13	14	15	16	17				

Reference	Navn
1	Pumpetype
2	Produktionsdato
3	Beskyttelsesklasse
4	Motorisoleringsmodstand
5	Nominel strøm
6	Maks. tilførsel
7	Serienummer
8	Vægt
9	Maks. Væsketemperatur
10	Nominel rpm
11	Vurderet Strømodledning
12	Maks. Hoved
13	Mærkespænding
14	Maks. Dybde
15	Vurderet Strømtilførsel
16	Faser
17	Frekvens

Generell beskrivelse

WEDA afvandningspumper er elektriske, nedsenkende pumper til anvendelse på byggeområder, industri, miner, tanke, pools etc. Udvalget består af adskillige afvandningspumper, alle designede til hård pumpning i krævende situationer. Det kompakte design og den lette vægt gør pumperne meget alsidige og lette at installere.

Designet med motorbeskyttelse holder pumperne kørende sikkert under forskellige forhold. Trippelakselforseglingerne sikrer lang levetid, og semi-hvirvel vådenden minimerer vedligeholdelsen.

Funktioner:

- Tør køreevne. Motorbeskyttelse.
- Tilkobl og pump. Indbygget høj drejningskondensator.
- Dobbelt mekaniske akseltætninger i siliciumcarbid.
- Yderligere læbeforsegling til udvidet levetid af den primære forsegling.

WEDA 04S er en letvægtsmudderpumpe, som er hård mod sand og mudder. Designet med en hvirveljermtvinge og et trippelforseglingssystem. Partikler og efterladenskaber op til ~ 25 mm vil gå igennem pumpen med minimal belastning.

WEDA 08S er en letvægtsmudderpumpe, som er hård mod sand og mudder. Designet med en hvirveljermtvinge og et trippelforseglingssystem. Partikler og efterladenskaber op til ~ 25 mm vil gå igennem pumpen med minimal belastning.

Motoren er udstyret med en 2-foldsmotorbeskyttelse, som automatisk stopper pumpen i tilfælde af overophedning eller overbelastning. Pumpen genstartes automatisk efter nedkøling.

Med kun 3 bolte til at løsne, er der let adgang til tvingen og pumpebetrækket.

OPBEVARINGSKASSE OG FORSEGLING

Betrækket er lavet af støbt jern, og forseglingen er lavet af støbt aluminium.

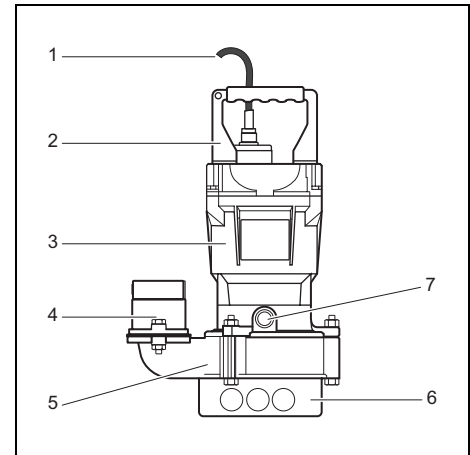
TVINGE

Pumpen er udstyret med en hvirveltvinge i støbt jern.

BESKYTTELSE MOD OVERBELASTNING

Pumperne er udstyret med en automatisk nulstilling som beskyttelse mod overbelastning.

De vigtigste komponenter



Reference	Navn
1	Strømkabel
2	Håndtag
3	Betræk
4	Slangekobling
5	Pumpebetræk
6	Sigte
7	Oliestik

Betjeningsinstruktioner

TRANSPORT



Benyt altid håndtaget til at løfte pumpen. Benyt aldrig strømkablet til at løfte eller transportere pumpen. Vær altid forsigtig, så du ikke taber den eller støder den mod væggen eller andet udstyr.

START



Pumpen må ikke benyttes i eksplosivt / letantændeligt miljø eller benyttes til at pumpe brandfarlige væsker!



Hvis pumpen benyttes til at pumpe vand ud af en swimmingpool:

- Ingen må opholde sig i poolen under pumpning,
- pumpen skal tilsluttes via en fejlstrømsafbryder, som vurderingsmæssigt ikke kører med over 30 mA.

Tjek strømkablet med hovedstikket før hvert brug. Hvis strømkablet er beskadiget, udskift det da straks.

Tjek, og strømforsyninger matcher vurderingen på Dataplade.

Tjek, om væsken, som skal pumpes, passer til karakteristikkene i sektion **Tekniske detaljer**.



Benyt aldrig pumpen uden sigtet.

Forbind en passende slange til ventilen og vær sikker på, at den er godt spændt. Undgå overdrevne bøjninger på slangen eller rørene, da dette kan resultere i reduceret strømning.

Rul de elektriske kabler ud, så de ikke er i nærheden af skarpe genstande, og der dermed ikke er risiko for, at kablet bliver beskadiget.

Vær sikker på, at pumpen er nedsænket før tilkobling i stikket. Installér aldrig pumpen direkte i spildevand eller mudret grund. Pumpen kan synke, og mudder/skidt kan sætte sig fast i pumpen og reducere strømningen. Tjek, at pumpen pumper.

I tilfælde af motorstop grundet overlast eller blokering, træk da først stikket ud af kontakten, før du fjerner pumpen for at se, hvorfor pumpen er stoppet. Fjern blokeringen, lad pumpen køle ned og fortsæt derefter arbejdet.



For gentaget brug, vær da venligst opmærksom på, at pumpen konstant er under vandet.

STOP



Vær opmærksom på, at pumpen kan blive meget varm. Lad den køle ned og/eller bær sikkerhedshandsker, når du arbejder med en Pumpe, som lige er blevet slukket.

Træk stikket ud af kontakten og fjern pumpen. Hvis pumpen har været aktiv i beskidt vand, lad den da køre med rent vand for en stund eller kør rent vand igennem udløbsrøret. Hvis ler, cement eller andet beskidt materiale sidder fast i pumpen, kan det stoppe tvingen eller forseglingsområdet.

Vedligeholdelse

FOREBYGGENDE VEDLIGEHOLDELSPLAN

Genstand (referér til separate paragraffer)	Hver måned	Hver 3. måned	Hver 6. måned
Ekstern skade, løse dele	Check		
Motorisolutionsmodstand	Mål		
Olie		Check	Skift
Tvinge	Check		
Strømkabel	Check		
Kabelindgang	Check		

EKSTERN SKADE, LØSE DELE

Vær sikker på, at alle skruer, bolte og møtrikker er stramme. Tjek tilstanden på pumpens håndtag og erstat det, hvis det er beskadiget eller slidt. Erstat alle eksterne dele, som er slidte eller beskadigede.

MOTORISOLUTIONSMODSTAND

Benyt en 500 V DC Megger og mål isolationen mellem faserne og mellem hver fase og grund. Modstandsværdierne skal være over 1 M ohm. Hvis unormale aflæsninger findes, aflever da omgående pumpen til reparation.

Følg også alle lokale krav og reguleringer. Den strammeste regel vil være den gældende.

OLIE

Tjek oliens forhold for at se, om der er lækage ved vandet. Fjern oliestikket. Tag en olieprøve ved at benytte en pipette. Tjek for urenheder og emulgatorer. (Olien skal være klar). Hvis vandindtrængen er opstået, tjek da forseglingen og erstat hvis nødvendigt. Genopfyld forseglingskammeret med frisk olie. Referér til sektion **Tekniske detaljer** for type og mængde af olie.

TVINGE

Inspicér tvingen ved at fjerne sigtet og pumpebetrækker. Erstat tvingen, hvis den er beskadiget eller slidt.

STRØMKABEL

Inspicér kablet for ridser, sprækker eller skarpe bøjninger. Hvis det ydre betræk er beskadiget, erstat kablet. Lav ikke fugninger i fugtige sprækker.

KABELINDGANG

Vær sikker på, at kabelindgangen og sigte-spændingsklemmen er stramme. Hvis kabelindgangen viser tegn på lækage, erstat kablet.

Fejlfinding

Symptom	Årsag	Handling
Pumpen vil ikke køre	<ol style="list-style-type: none">1. Sikring sprunget eller kredsløbet stoppet2. Ødelagt kabel3. Strømfejl4. Tvinge stoppet5. Statorvikling udbrændt	<ol style="list-style-type: none">1. Skift sikringen eller genstart kredsløbet2. Udskift kabel3. Genskab strømforsyning4. Rens tvinge5. Udskift pumpen
Pumpen starter og stopper	<ol style="list-style-type: none">1. Sigtet er blokeret2. Utilstrækkeligt vandniveau3. Spænding for lav ved brug af ekstra kabel4. Vandet er for varmt	<ol style="list-style-type: none">1. Rengør sigtet2. Øg vandniveau3. Benyt kabel med højere sektion4. Lad vandet køle af
Pumpens kapacitet er for lav	<ol style="list-style-type: none">1. Hovedslangen er bukket2. Pumpehovedet er for højt3. Sigtet er blokeret4. Tvingen er slidt	<ol style="list-style-type: none">1. Stræk hovedslangen ud2. Gennemgå pumpesituationen3. Rengør sigtet4. Udskift tvingen

Tekniske detaljer

	Enhed	WEDA 04S	WEDA 08S
Udtømning, glat og trådet BSPMaks.	inch	2"	2"
Nominel ydelse motor	W	400	750
Strømforsbrug	kW	0,65	1,2
Nominel strøm ved 230V 50Hz	A	2,8	5,2
Maks. tilførsel	l/m	230	317
	m ³ /hr	13,8	19,0
Hoved	m	12	13
Vægt	kg	11	13
Maks. Massebehandling	mm	25	25
Kabellængde	m	10	10
Maks. Nedsænkingsdybde	m	5	5
Tvinge-type		Hvirvel	Hvirvel
Tvinge-materiale		Støbt jern	Støbt jern
Akselbeskyttelse		Silikonekarbid	Silikonekarbid
Motorbeskyttelse		Varmebeskyttelse	Varmebeskyttelse
Motorisolutionsmodstand		E	E
pH-værdi		6,5 - 8	6,5 - 8
Maks. Væsketemperatur	°C	35	35



Pumpen er designet til at pumpe vand, som passer til specifikationerne i tabellen herover.

Pumpen må ikke benyttes i eksplosive eller letantændelige miljøer eller til at pumpe brandfarlige væsker.

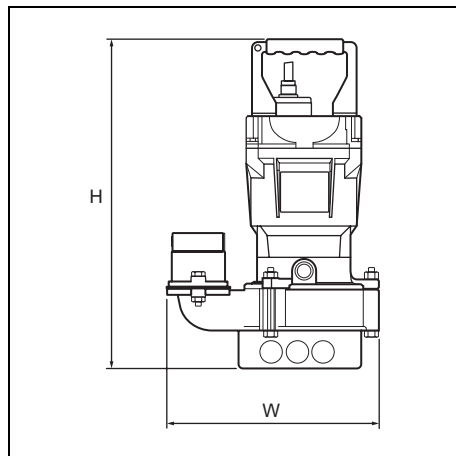
OLIESPECIFIKATIONER

Olietype: Turbineolie #32 (32 cSt / 40 °C)

Oilekapacitet: 0,15 liter

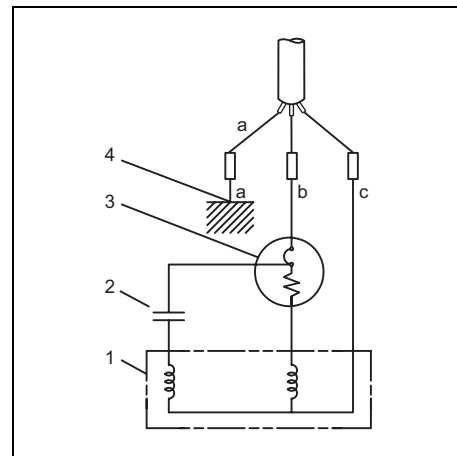
Atlas Copco bestillingsnummer: 1605 2255 00 (0,5 L)

DIMENSIONER



	H (mm)	W (mm)
WEDA 04S	359	220
WEDA 08S	416	241

STRØMDIAGRAM



Reference	Navn
1	Stator
2	Kondensator
3	Motorbeskytter
4	Grund

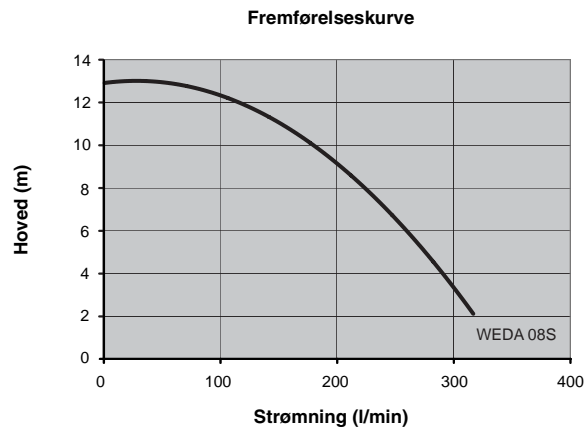
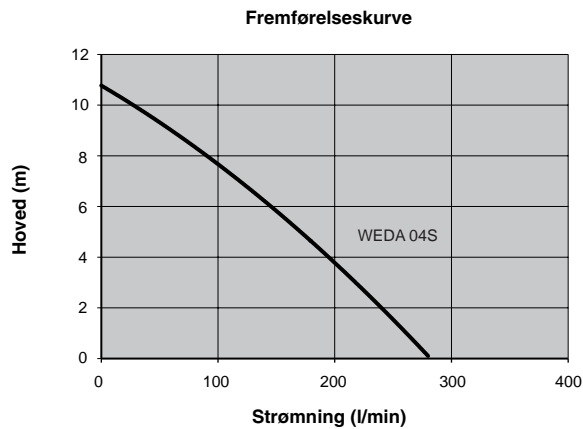
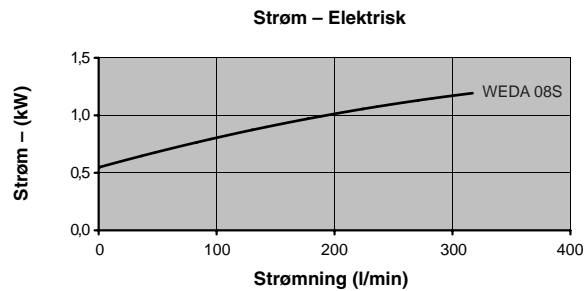
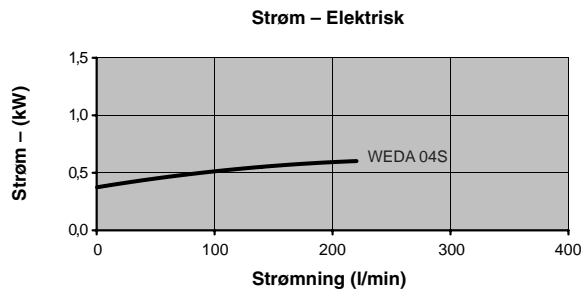
Farvekode

a = grøn/gul

b = rød

c = hvid

STRØMNINGSKARAKTERISTIKKER



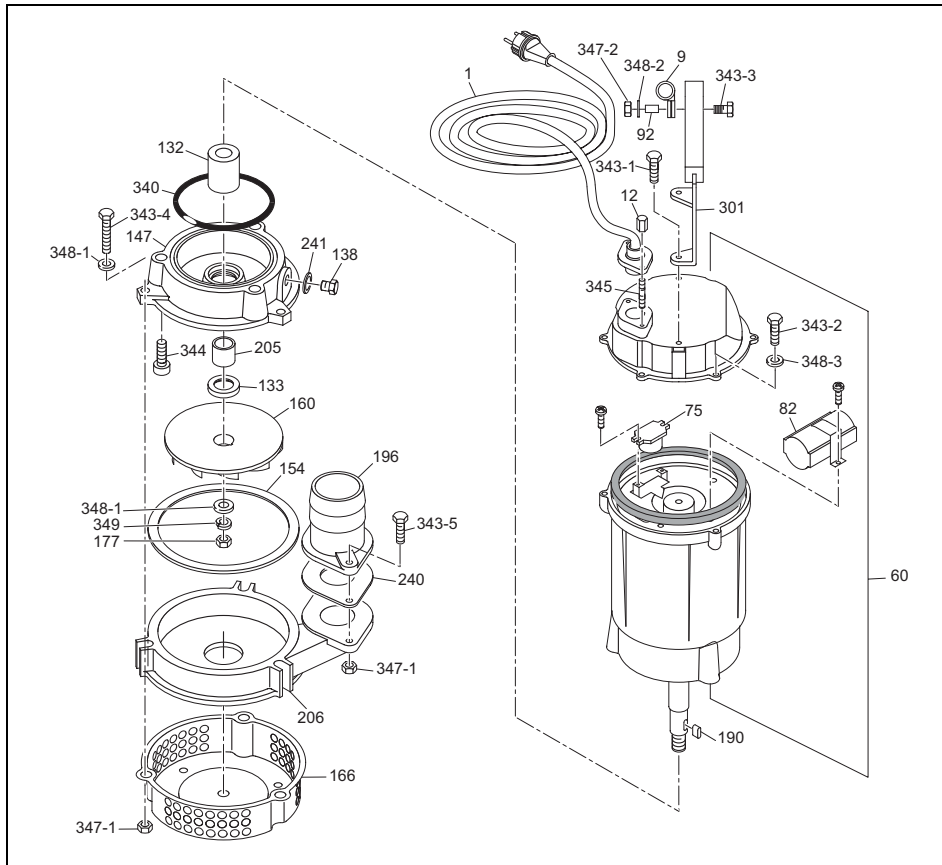
Reserve dele

BESTILLING AF RESERVEDELE

For at undgå fejl ved levering, oplys da følgende information ved bestilling af reserve dele:

1. Pumpetype
2. Pumpens serienummer
3. Ønsket mængde
4. Delnummer
5. Delbeskrivelse

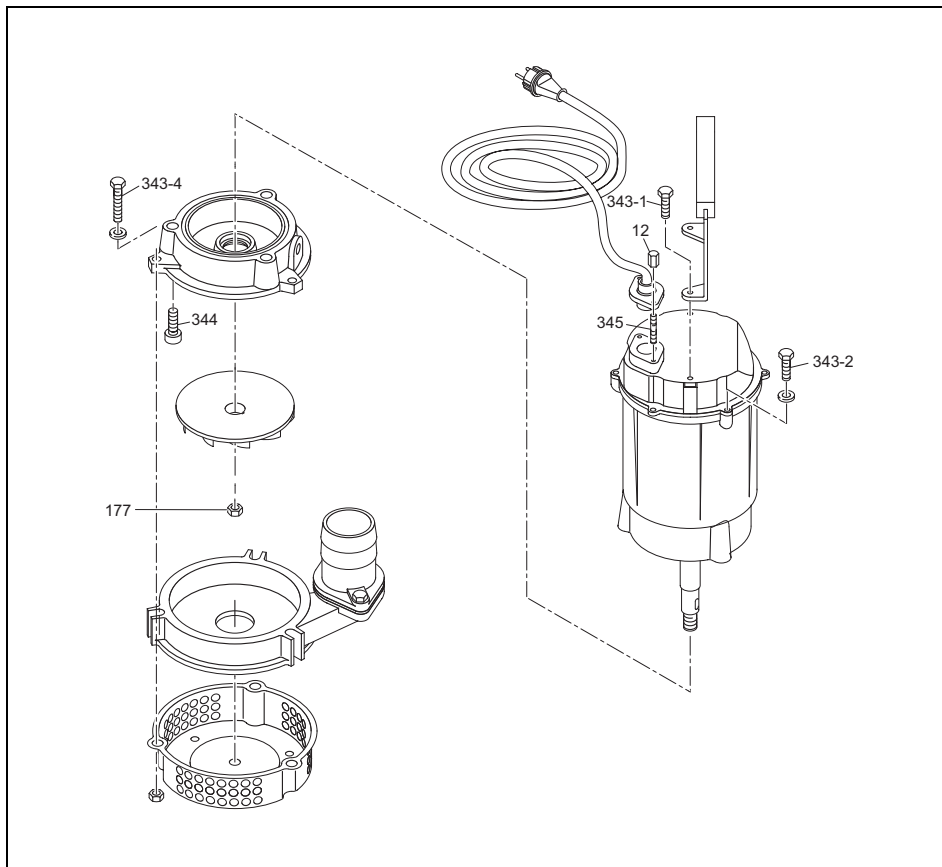
SPARE PARTS



Ref No.	Parts Name	Parts No.	Quantity	
			WEDA 04S	WEDA 08S
1	Power Cable	1605241600	1	1
9	Cable Band	1605241700	1	1
12	Cable Nut	1605241800	2	2
60	Motor Assy	N.A.		1
			1	
75	Motor Protector	1605242200		1
	Motor Protector	1605242100	1	
82	Capacitor	1605242300	1	1
92	Spacer	1605242400	1	1
132	Shaft Seal	1605242500	1	1
133	Oil Seal	1605242600	1	1
138	Oil Plug	1605242750	1	1
147	Seal Bracket	1605242800	1	1
154	Rear Packing	1605244900	1	1
160	Impeller	1605243125	1	
		1605243150		1
166	Strainer	1605245300	1	1
177	Impeller Nut	1605243500	1	1
190	Parallel key	1605243600	1	1
196	Delivery Coupling	1605243700	1	1
	Hose Coupling	1605243750	1	1
205	Sleeve	1605243800	1	1

Ref No.	Parts Name	Parts No.	Quantity	
			WEDA 04S	WEDA 08S
206	Pump Casing	1605243925	1	1
240	Packing	1605244050	1	1
241	Gasket	1605244100	1	1
301	Handle	1605244400	1	1
340	O-Ring	1605244600	1	1
343-1	Bolt	0147 1323 02	2	2
343-2		0147 1247 02	3	3
343-3		0147 1208 03	1	1
343-4		0147 1960 50	3	3
343-5		0147 1960 49	2	2
344	Cap Bolt	0211 1959 26	3	3
345	Stud	N/A	2	2
347-1	Nut	0266 1107 02	6	6
347-2		0261 1091 02	1	1
348-1	Washer	0300 0274 49	4	4
348-2		0301 2118 01	1	1
348-3		0301 2121 01	3	3
349	Spring Washer	0333 2174 24	1	1
282	Name Plate	N/A	1	
		N/A		1
283	Logo Lable	N/A	1	1
286	Warning lable	N/A	1	1

TORQUE



Part	Torque Nm
12	3,4 - 3,9
177	9,8 - 11,8
343-1	9,8 - 11,8
343-2	3,9 - 5,9
343-4	9,8 - 11,8
344	3,9 - 5,9
345	3,4 - 3,9

Garanti

Garantireglerne udleveret af det relevante Atlas Copco Kundecenter eller autoriserede forhandlere gælder i alle lande. Vi vil reparere potentielle fejl i dine pumper gratis, inden garantien udløber, hvis sådanne fejl er sket på grund af skadet materiel eller defekter under produktionen.

I tilfælde af, at du kræver garanti, kontakt da din lokale forhandler eller det nærmeste autoriserede Atlas Copco Kundecenter.

Bortskaffelse

GENERELT

Medens der udvikles produkter og service, prøver Atlas Copco at forstå, tage fat på og minimere de negative miljømæssige påvirkninger som produkterne og servicen kan have når de bliver fremstillet, distribueret og brugt, ligesom når de bortskaffes.

Genbrug og bortskaffelses politik er en del af udviklingen i alle Atlas Copco produkter. Atlas Copco's firmastandarder fastlægger strenge krav.

Vælg materialer med substantielle genbrugsmuligheder, demoneringsmuligheder og adskillelige materialer og samlinger tages i betragtning ligesom miljørisikoer og sundhedsfarer under genbrug og bortskaffelse af de uundgåelige dele af ikke genbrugelige materialer.

Din Atlas Copco pumpe indeholder mest metalmaterialer, som kan genstøbes i stål, og er derfor næsten fuldstændigt genanvendelige.

BORTSKAFFELSE AF MATERIALER

Bortskaf forurenede substanser og materiale separat, i overensstemmelse med lokale gældende miljømæssige regulativer.

Før en maskine demonteres ved afslutningen af dens driftsliv, dræn alle væsker og bortskaf den i overensstemmelse med de lokale gældende bortskaffelsesregulativer.

Opdel maskinen i metal, ledninger, slanger, isolation og plastikdele.

Bortskaf alle komponenter i overensstemmelse med de gældende bortskaffelsesregulativer.

Fjern spildte væsker mekanisk; sug resten op med et absorberende middel (for eksempel sand, savsmuld) og bortskaf den i overensstemmelse med de lokale gældende bortskaffelsesregulativer. Hæld det ikke ned i kloaksystemet eller på overfladevand.



Dette koncept kan kun lykkes med din hjælp. Hjælp os med at bortskaffe det på en professionel måde. Ved at forsikre en korrekt bortskaffelse af produktet kan du hjælpe med at forebygge eventuelle negative konsekvenser for miljø og helbred, som kan opstå hvis affald ikke bortskaffes ordentligt.

Genbrug og genanvendelse af materiale hjælper med til at bevare naturens ressourcer.

EC DECLARATION OF CONFORMITY

1 We, Grupos Electrogenos Europa S.A., declare under our sole responsibility, that the product
 2 Machine name : **PORTABLE SUBMERSIBLE DEWATERING PUMP**
 3 Commercial name :
 4 Serial number :

5 Which falls under the provisions of article 12.2 of the EC Directive 2006/42/EC on the approximation of the laws of the Member States relating to machinery, is in conformity with the relevant Essential Health and Safety Requirements of this directive.

6 The machinery complies also with the requirements of the following directives and their amendments as indicated.

Directive on the approximation of laws of the Member States relating to	Harmonized and/or Technical Standards used	Alt' mt
7 Machinery safety	2006/42/EC EN ISO 12103 EN ISO 809	
8 Electromagnetic compatibility	2004/108/EC EN 61000-6-2 EN 61000-6-4	
9 Low voltage equipment	2006/95/EC EN 60204-1 EN ISO 60335-1 EN ISO 60335-2-41	

10 The harmonized and the technical standards used are identified in the attachments hereafter
 11 Grupos Electrogenos Europa, S.A. is authorized to compile the technical file

12 **Conformity of the specification to the Directives**

13 **Conformity of the product to the specification and by implication to the directives**

14 Issued by Product engineering
 15 Name
 16 Signature

Manufacturing

17 Place, Date *Muel (Zaragoza), Spain*

Grupos Electrogenos Europa, S.A. A company within the Atlas Copco Group

Form 15/09/06/931
 ed. 00_2015/10-30
 Postal address
 Polígono Pitirco II, Parcela 20
 50450 MUEL ZARAGOZA
 Spain
 www.atlas-copco.com

Phone: +34 902 110 316
 Fax: +34 902 110 318

F.A.T. A0324680

For info, please contact your local Atlas Copco representative

