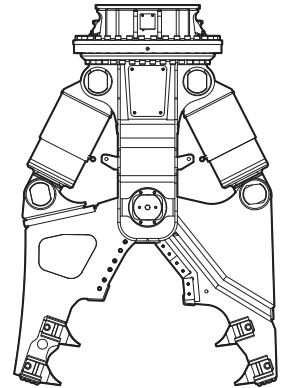


# Sikkerhedsinstruktioner og betjeningsvejledning

## Hydraulisk nedbrydningsaks

	Gældende fra serie nummer
CC 5000 U	DEQ159199
CC 5000 S	DEQ159199
CC 7000 U	DEQ179059
CC 7000 S	DEQ179059





# Indhold

Introduktion .....	7
Om disse sikkerhedsinstruktioner og betjeningsvejledninger .....	7
<b>Sikkerhedsinstruktioner .....</b>	<b>8</b>
<b>Signalord .....</b>	<b>8</b>
<b>Kvalifikation .....</b>	<b>9</b>
<b>Tilsigtet brug .....</b>	<b>9</b>
<b>Ikke tilsigtet brug .....</b>	<b>9</b>
<b>Beskyttelsesudstyr .....</b>	<b>10</b>
<b>Bæremaskine, forholdsregler .....</b>	<b>10</b>
<b>Transport, forholdsregler .....</b>	<b>11</b>
<b>Hydraulisk installation, forholdsregler .....</b>	<b>11</b>
<b>Medier/forbrugsstoffer, forholdsregler .....</b>	<b>12</b>
<b>Ekspllosion og brand, forholdsregler .....</b>	<b>12</b>
<b>Elektrisk stød, forholdsregler .....</b>	<b>13</b>
<b>Faldende sten, forholdsregler .....</b>	<b>13</b>
<b>Emissioner, forholdsregler .....</b>	<b>13</b>
<b>Håndtering af maskiner, forholdsregler .....</b>	<b>13</b>
<b>Ændringer på hydraulikudstyret, forholdsregler .....</b>	<b>14</b>
<b>Miljøforurening, forholdsregler .....</b>	<b>14</b>
<b>Oversigt .....</b>	<b>15</b>
<b>Beskrivelse af udstyr .....</b>	<b>15</b>
<b>Funktion .....</b>	<b>16</b>
<b>Symboler / mærkater .....</b>	<b>16</b>
Typeskilt .....	16
Mærkater .....	17
<b>Anvendelser .....</b>	<b>17</b>
<b>Garanti .....</b>	<b>17</b>
<b>Fjernelse af emballage .....</b>	<b>18</b>
<b>Leveringens omfang .....</b>	<b>18</b>
<b>Transport .....</b>	<b>19</b>
<b>Transport med kran .....</b>	<b>20</b>
<b>Transport med gaffeltruck .....</b>	<b>20</b>
<b>Transport med lastbil .....</b>	<b>21</b>
<b>Montering .....</b>	<b>22</b>
<b>Medier/forbrugsstoffer .....</b>	<b>22</b>
Mineralsk hydraulikolie .....	22
Ikke-mineralsk hydraulikolie .....	22
Smørefedt .....	22
<b>Fremstilling af adapterpladen .....</b>	<b>23</b>
<b>Montering af adapterpladen .....</b>	<b>23</b>
<b>Montering af det hydrauliske udstyr på bæremaskinen .....</b>	<b>24</b>
Mekaniske aspekter ved montering .....	24
Montering af hydrauliske tilslutninger .....	24
<b>Afmontering af det hydrauliske udstyr fra bæremaskinen .....</b>	<b>26</b>
Afmontering af hydrauliske tilslutninger .....	26
Mekanisk afmontering .....	27
<b>Afmontering af adapterpladen .....</b>	<b>27</b>
<b>Ventilblok .....</b>	<b>27</b>
<b>Klippe kæber .....</b>	<b>28</b>
Valg af korrekt kæbevariant .....	28
Udskiftning af knusekæbepar .....	28
<b>Betjening .....</b>	<b>37</b>

<b>Klargøring inden start</b> .....	37
<b>Start og stop af hydraulikudstyret</b> .....	38
<b>Funktionstest</b> .....	38
<b>Korrekt betjening</b> .....	39
Nedrivning af betonlofter eller -vægge .....	39
Arbejdsposition .....	39
Afknibning af betonelementer .....	39
Skæring af profileret stål .....	39
Skæring af rør .....	40
Skæring af profileret stål, rør .....	40
Skæring af lange profilerede bygningsstål .....	40
Høj omgivelsestemperatur .....	41
Lav omgivelsestemperatur .....	41
<b>Forbudt betjening</b> .....	41
Usikkert fundament .....	41
Ikke-bærende forsænkede lofter .....	41
Skæring af skinner .....	42
Arbejdsposition .....	42
Brug ud over kæden .....	42
Brækning .....	42
Flytning af bæremaskinen .....	43
Bevægelse af udliggeren .....	43
Drejning af hydraulikudstyret .....	43
Udstrækning af skovlcylinderen .....	43
Trækning .....	44
Løftning/Transport .....	44
Stød/huk .....	44
Flytning af genstande .....	44
Cylinderens yderstillinger .....	45
Brug under vand .....	45
Skæring af høj kvalitets stål .....	45
<b>Vedligeholdelse</b> .....	46
<b>Vedligeholdelseskema</b> .....	47
<b>Trykaflastning af det hydrauliske system</b> .....	48
<b>Rengøring</b> .....	48
Klargøring .....	48
Fremgangsmåde .....	48
<b>Smøring</b> .....	49
Smør boltene .....	49
Smøring af firepunktslejet .....	49
<b>Kontrol af den hydrauliske nedrivningsmaskine og adapterpladen for revner.</b> .....	50
<b>Kontrol af den hydrauliske nedrivningsmaskine for slid</b> .....	50
<b>Kontrol af hydraulikledninger</b> .....	50
<b>Kontrol af bolteforbindelser</b> .....	50
<b>Kontrol af boltene i adapterplade for slid</b> .....	50
<b>Kontrol og rensning af bæremaskinens hydraulikoliefilter</b> .....	50
<b>Vending eller udskiftning af skær</b> .....	51
Aftagning af skær .....	51
Kontrol af skærenes støtteflade .....	51
Kontrol af skær .....	51
Montering af skær .....	51
<b>Udskiftning af tandspids</b> .....	52
Afmontage af tandspids .....	52
Kontrol af tandspidsføringen .....	53
Montering af tandspids .....	53
<b>Kontrol og korrektion af skærspillerum</b> .....	53
Kontrol af skærets spillerum .....	53

Korrektion af skærets spillerum .....	54
<b>Bolteforbindelser/ Tilspændingsmomenter CC 5000 .....</b>	<b>56</b>
<b>Bolteforbindelser/ Tilspændingsmomenter CC 7000 .....</b>	<b>57</b>
<b>Fejlfinding .....</b>	<b>58</b>
Den hydrauliske nedrivningsmaskinen fungerer ikke .....	58
Klippekapacitet for lav .....	58
Den hydrauliske nedrivningsmaskinen skærer ikke .....	58
Den hydrauliske nedrivningsmaskine kan ikke drejes .....	58
Driftstemperatur for høj .....	58
Olielækage fra hydraulikåbninger .....	59
Olie lækker fra dele af den hydrauliske nedrivningsmaskineinstallation (bolteforbindelser, slanger etc.) .....	59
Utilstrækkelig smøring .....	59
Automatisk lukning af knusekæberne .....	59
Automatisk drejning af den hydrauliske nedrivningsmaskine .....	59
<b>Reparation .....</b>	<b>60</b>
Indsending af hydraulisk udstyr til reparation .....	60
Svejsning .....	60
Hård overflade på skær .....	60
<b>Opbevaring .....</b>	<b>65</b>
Hydraulisk nedrivningsmaskine .....	65
Knusekæber taget af .....	65
Fedtpatroner .....	65
<b>Bortskaffelse .....</b>	<b>66</b>
Hydraulisk nedrivningsmaskine .....	66
Hydraulikslanger .....	66
Hydraulikolie .....	66
fedt til nedrivningsmaskiner og fedtpatroner .....	66
<b>Tekniske data .....</b>	<b>67</b>
CC 5000 .....	67
CC 7000 .....	68
<b>EF-overensstemmelseserklæring (EF-direktiv 2006/42/EF) .....</b>	<b>69</b>
EF-overensstemmelseserklæring CC 5000 .....	69
EF-overensstemmelseserklæring CC 7000 .....	70



## Introduktion

Epiroc er en førende produktivitetspartner inden for brancherne minedrift, infrastruktur og naturlige ressourcer. Med højmoderne teknologi udvikler og producerer Epiroc innovative boreværktøjer, stenudgravnings- og byggeudstyr og tilbyder førsteklasses service og forbrugsmaterialer.

Virksomheden er grundlagt i Stockholm, Sverige og den har engagerede folk, som støtter og samarbejder med kunder, i mere end 150 lande.

Construction Tools GmbH

Postboks: 102152

Helenenstraße 149

D - 45021 Essen

Tlf.: +49 201 633-0

## Om disse sikkerhedsinstruktioner og betjeningsvejledninger

Formålet med instruktionerne er at gøre Dem fortrolig med sikker og effektiv betjening af hydraulikudstyret. De finder også instruktioner om almindeligt vedligeholdelsesarbejde for hydraulikudstyret i dette dokument.

Læs disse instruktioner omhyggeligt, inden hydraulikudstyret monteres og tages i brug første gang.

De hydrauliske nedrivningsmaskiner CC 5000 med universalkæber er kort sammenfattet i disse vejledninger til CC 5000 U, hydrauliske nedrivningsmaskiner CC 5000 med stålknusekæbetil CC 5000 S.

Den forskellige betegnelse af teksterne betyder følgende:

- ▶ Handlingsskridt i en sikkerhedsinstruktion
- ◆ Handlingsskridt
- 1. Fastlagt betjeningsproces
- 2.
- A Forklaring af elementer i en tegning
- B
- C
- Liste
- 
- 

Symbolerne, som bruges i illustrationerne, har følgende betydninger:



tilladt betjening



forbudt betjening

## Sikkerhedsinstruktioner



Dette er et sikkerhedsadvarselssymbol. Det bruges til at gøre dig opmærksom på risici for mulig personskade. Overhold sikkerhedshenvisningerne, som følger efter dette symbol for at forebygge mulig tilskadekomst eller død.



Læs disse sikkerhedsinstruktioner og betjeningsvejledningerne og især alle sikkerhedsinstruktioner, inden De anvender hydraulikudstyret. Det:

- forebygger risikoen for tilskadekomst og livsfarlige uheld for Dem selv og andre.
- beskytter hydraulikudstyret og anden ejendom mod materiel skade.
- beskytter miljøet mod miljøskader.

Overhold instruktionerne i disse sikkerhedsinstruktioner og betjeningsvejledningerne.

Gem disse sikkerhedsinstruktioner og betjeningsvejledningerne i dokumentrummet i bæremaskinens førerhus.

Enhver, som

- transporterer,
- monterer eller afmonterer,
- betjener,
- vedligeholder,
- reparerer,
- opbevarer eller
- bortskaffer

hydraulikudstyret skal have læst og forstået disse sikkerhedsinstruktioner og betjeningsvejledningerne.

Disse sikkerhedsinstruktioner og betjeningsvejledninger hører til hydraulikudstyret. Opbevar dem i hele produktets levetid. Sørg i givet fald for, at enhver modtaget ændring vedlægges instruktionerne. Overdrag sikkerhedsinstruktionerne og betjeningsvejledningerne, hvis De udlåner, udlejer eller sælger hydraulikudstyret.

Alle sikkerhedsforskrifter i denne manual er i overensstemmelse med love og forskrifter fra EU. Vær også opmærksom på supplerende nationale/regionale forskrifter.

For hydraulikudstyr, som bruges uden for EU, gælder love og forskrifter for det land, det bruges i. Vær opmærksom på alle strengere regionale forskrifter og lovgivning.

Læs sikkerhedsinstruktioner og betjeningsvejledninger fra bæremaskinens producent, før hydraulikudstyret monteres på bæremaskinen og tages i drift. Følg alle instruktioner.

## Signalord

Signalordene Fare, Advarsel, Forsigtig og Bemærk bruges i disse sikkerhedsinstruktioner og betjeningsvejledninger som beskrevet i det følgende:

### FARE

Angiver en farlig situation, som, hvis den ikke forhindres, vil medføre død eller alvorlig tilskadekomst.

### ADVARSEL

Angiver en farlig situation, som, hvis den ikke forhindres, kan medføre død eller alvorlig tilskadekomst.

### FORSIGTIG

Angiver en farlig situation, som, hvis den ikke forhindres, kan medføre mindre eller moderat tilskadekomst.

### BEMÆRK

Signalordet BEMÆRK bruges om handlinger, som relaterer til mulig skade på ejendom, men ikke relaterer til personskade.



## Kvalifikation

**Transport** af hydraulikudstyret er kun tilladt, hvis den udføres af personer, der:

- har tilladelse til at betjene en kran eller en gaffeltruck i henhold til de gældende nationale bestemmelser,
- kender alle de relevante nationale/regionale bestemmelser vedrørende sikkerhed og regler for forebyggelse af ulykker,
- har læst og forstået sikkerheds- og transportkapitlerne i disse sikkerhedsinstruktioner og betjeningsvejledninger.

**Montering, vedligeholdelse, opbevaring og bortskaffelse** af hydraulikudstyret er kun tilladt, hvis den udføres af personer, der:

- kender alle de relevante nationale/regionale bestemmelser vedrørende sikkerhed og regler for forebyggelse af ulykker,
- og har læst og forstået disse sikkerhedsinstruktioner og betjeningsvejledninger.

**Svejsning** på det hydrauliske udstyr er kun tilladt, hvis det udføres af kvalificerede svejsere, som:

- er blevet uddannet til at betjene MIG-svejsedyr i overensstemmelse med de nationale regler,
- kender alle de relevante nationale/regionale bestemmelser vedrørende sikkerhed og regler for forebyggelse af ulykker,
- og har læst og forstået disse sikkerhedsinstruktioner og betjeningsvejledninger.

**Betjening** af hydraulikudstyret er kun tilladt, hvis den udføres af kvalificerede bæremaskinførere. Bæremaskinførere er kvalificerede, hvis de:

- er blevet uddannede til at betjene en bæremaskine i overensstemmelse med de nationale regler,
- kender alle de relevante nationale/regionale bestemmelser vedrørende sikkerhed og regler for forebyggelse af ulykker,
- og har læst og forstået disse sikkerhedsinstruktioner og betjeningsvejledninger.

**Test af den hydrauliske installation** er kun tilladt, hvis det udføres af fagfolk. Fagfolk er personer, der er bemyndiget til at godkende et hydraulisk anlæg til drift, i henhold til de nationale regler.

**Reparationer** på hydraulikudstyret må kun udføres af personale, som er uddannet af Construction Tools GmbH. Dette personale skal have læst og forstået sikkerhedsinstruktionerne og

betjeningsvejledningerne, ellers kan hydraulikudstyrets driftssikkerhed ikke garanteres.

## Tilsigtet brug

Den hydrauliske nedrivningsmaskine må kun monteres på en hydraulisk bæremaskine med passende bæreevne. Læs sikkerhedsinstruktioner og betjeningsvejledninger fra bæremaskinens producent, før den hydrauliske nedrivningsmaskine monteres på bæremaskinen og tages i drift. Følg alle instruktioner.

Anvend kun udstyrets hydrauliske kæbefunktion til følgende arbejder:

U-version (universal)

- let til middelsvær nedrivning
- kraftig industriel nedrivning (kraftigt forstærket beton)
- skæring af profileret stål (almindelig bygningsstål)
- efterfølgende reduktion
- materialeadskillelse

S-version (stål-skæring)

- nedrivning af stålkonstruktionsbygninger (almindelig bygningsstål)
- efterfølgende reduktion
- materialeadskillelse

Tilsigtet brug indebærer også at overholde alle instruktioner i disse sikkerhedsinstruktioner og betjeningsvejledninger.

## Ikke tilsigtet brug

Brug aldrig den hydrauliske nedrivningsmaskine

- til at skære stålplade og blik  
Det skader den hydrauliske nedrivningsmaskine.
- som tankklippemaskine
- til at skære førsteklases stålsorter, rivestyrke >370 Nmm<sup>2</sup>, så som jernbaneskiner, sporvognsskiner og fjederstål  
Det kan skade den hydrauliske nedrivningsmaskine. Skinner, der brækker under skæreprocessen, kan blive slynget væk og forårsage alvorlige kvæstelser, hvis de rammer mennesker.
- til at skære armeringer med en rivestyrke >500 Nmm<sup>2</sup>  
Det kan skade den hydrauliske nedrivningsmaskine.
- til at skære wirer

Det kan skade den hydrauliske nedrivningsmaskine. Wirer som er under spænding kan fjedre væk i løbet af skæreprocessen. Det kan medføre alvorlige kvæstelser, hvis wirerne rammer en person.

- til at trække/rive bjælker, afstivere og vægge ned.  
Det skader den hydrauliske nedrivningsmaskine og adapterpladen. Bæremaskinen kan miste sin stabilitet. Den kan tippe og forårsage kvæstelser.
- til at slå eller hugge  
Det ødelægger den hydrauliske nedrivningsmaskine.
- som brækjern  
Det ødelægger den hydrauliske nedrivningsmaskine.
- til at skubbe brokker  
Det ødelægger den hydrauliske nedrivningsmaskine.
- til at flytte bæremaskinen vha. den hydrauliske nedrivningsmaskine  
Det medfører alvorlige skader på den hydrauliske nedrivningsmaskine.
- til at løfte eller transportere laster  
Det skader den hydrauliske nedrivningsmaskine.
- under vand  
Det ødelægger den hydrauliske nedrivningsmaskine og kan skade hele den hydrauliske installation.
- i områder med eksplosionsfare  
Eksplosioner forårsager alvorlige kvæstelser eller dødsfald.

## Beskyttelsesudstyr

Personligt beskyttelsesudstyr skal være i overensstemmelse med gældende sundheds- og sikkerhedsregler.

Det følgende beskyttelsesudstyr skal altid bæres:

- beskyttelseshjelm
- sikkerhedsbriller med sidebeskyttelse
- beskyttelseshandsker
- beskyttessko
- advarselsvest

## Bæremaskine, forholdsregler

### ▲ ADVARSEL Bæremaskinen falder ned

- Hvis den brugte bæremaskines bæreevne er utilstrækkelig, er bæremaskinen ikke stabil. Den kan vælte og forårsage kvæstelser og skade.
- Brug af en bæremaskine med for høj bæreevne kan medføre mekanisk overbelastning af den hydrauliske nedrivningsmaskine.
  - ▶ Den hydrauliske nedrivningsmaskine må kun monteres på en hydraulisk bæremaskine med passende bæreevne.
  - ▶ Bæremaskinen skal være stabil hele tiden.
  - ▶ Læs sikkerhedsinstruktioner og betjeningsvejledninger fra bæremaskinens producent, før den hydrauliske nedrivningsmaskine monteres på bæremaskinen og tages i drift. Følg alle instruktioner.

## Transport, forholdsregler

### ⚠ ADVARSEL Risiko for død pga. ophængte laster

Når der løftes laster, kan disse svinge ud og falde ned. Det kan føre til alvorlig tilskadekomst eller død.

- ▶ Stå aldrig under svingende lasters svingområde.
- ▶ Bevæg kun laster under opsyn.
- ▶ Brug kun godkendt løfteudstyr og løftegrej med tilstrækkelig bæreevne.
- ▶ Brug ikke slidt løftegrej (reb, stropper, kæder, øskener etc.).
- ▶ Anbring ikke løftegrej som tove og stropper på skarpe kanter eller hjørner, knyt og sno dem ikke sammen.
- ▶ Sæt lasten ned, når De forlader arbejdspladsen.

### ⚠ ADVARSEL Uheld pga. svingende last

Når lasten transporteres med kran, kan den dreje og føre til alvorlige tilskadekomst og betydelig tingskade.

- ▶ Forvis Dem om, at der ikke findes personer, genstande eller forhindringer inden for lastens svingområde.

## Hydraulisk installation, forholdsregler

### ⚠ ADVARSEL Hydrauliktrykket for højt

Hvis hydrauliktrykket er for højt, udsættes dele af hydraulikudstyret for ekstrem stor belastning. Dele kan gå løse eller brække, hvad der fører til alvorlige uheld.

- ▶ Læg drænledningen for trykbegrænserventilen direkte i tanken for at sikre at trykbegrænserventilen fungerer sikkert.
- ▶ Trykbegrænserventilen skal stilles på maksimalt statisk tryk.
- ▶ Trykbegrænserventilens indstilling skal kontrolleres for at sikre, at det maksimale statiske tryk (se kapitel *Tekniske data*) for hydraulikudstyret aldrig overskrides. Sæt en plombe på trykbegrænserventilen.
- ▶ Inden den første ibrugtagning skal hydraulikinstallations sikkerhedsanordninger kontrolleres af en professionel/autoriseret overvågningsmyndighed for kvalitet (CE mærkning etc.), egnethed og rigtig funktion.
- ▶ Hvis der foretages væsentlige ændringer på hydraulikinstallationen, skal der udføres en ny godkendelsesinspektion i henhold til relevante nationale sikkerhedsbestemmelser.

### ⚠ ADVARSEL Varm hydraulikolie sprøjter ud

Hydrauliksystemet står under højtryk. Hydraulikledninger kan gå læk eller bryde. Den hydraulikolie, som sprøjter ud, kan medføre alvorlig tilskadekomst.

- ▶ Når hydraulikudstyret monteres, må der ikke trækkes hydrauliske ledninger gennem førerhuset.
- ▶ Brug kun hydraulikledninger, som svarer til følgende kvalitetskrav:
  - Til åbne- og lukkefunktionen  
Hydraulikslanger med 4 armerede stålwirer i overensstemmelse med DIN EN 856 4SH, Hydraulikrør, sømløse koldt trukne stålør i overensstemmelse med DIN EN 10305
  - Til drejefunktionen  
Hydraulikslanger med 2 stålfletninger i overensstemmelse med DIN EN 853 2SN, Hydraulikrør, sømløse koldt trukne stålør i overensstemmelse med DIN EN 10305.

## Medier/forbrugsstoffer, forholdsregler

### ▲ ADVARSEL Varm hydraulikolie under højtryk

Hydraulikolien sprøjter ud under højtryk, hvis der findes en lækage. Oliestrålen kan trænge ind gennem menneskers hud og forårsage permanent skade. Varm hydraulikolie kan give forbrændinger.

- ▶ Brug aldrig hænderne til at finde en lækage med.
- ▶ Hold ansigtet væk fra en mulig lækage.
- ▶ Hvis der er trængt hydraulikolie ind gennem Deres hud, skal De omgående søge lægehjælp.

### ▲ ADVARSEL Hydraulikolie spildes

Spildt hydraulikolie kan gøre gulvet glat. Hvis personer glider, kan de komme til skade. Hydraulikolie er skadelig for miljøet og må ikke komme i jorden eller i drikkevandet eller i vandforsyningen.

- ▶ Sørg for ikke at spilde hydraulikolie.
- ▶ Gør omgående gulvet rent, hvis De har spildt hydraulikolie.
- ▶ Overhold alle sikkerheds- og miljøbeskyttelsesbestemmelser ved håndtering med hydraulikolie.

### ▲ ADVARSEL Hudinfektioner/sygdomme pga. olie og smørefedt

Hydraulikolie og smørefedt kan forårsage irritationer (også eksem), hvis de kommer i kontakt med huden.

- ▶ Undgå hudkontakt med hydraulikolie og smørefedt.
- ▶ Brug et egnet hudbeskyttelsesprodukt.
- ▶ Brug altid sikkerhedshandsker ved arbejde med hydraulikolie eller smørefedt.
- ▶ Rens omgående huden med vand og sæbe, hvis den er blevet forurenset af olie eller smørefedt.

## Ekspllosion og brand, forholdsregler

### ▲ FARE Ekspllosion og brand

Ekspllosioner forårsager alvorlig tilskadekomst eller død.

Hvis den hydrauliske nedrivningsmaskine skærer i sprængstoffer, kan det medføre eksplosion.

- ▶ Undgå at bruge den hydrauliske nedrivningsmaskine direkte i nærheden af eksplosive stoffer.
- ▶ Undersøg at der ikke skjules eksplosive stoffer i betonen.
- ▶ Kontroller gasledningens positionsplaner for hele byggeområdet.

### ▲ FARE Ekspllosion og brand

Der kan opstå gnister ved brug af den hydrauliske nedrivningsmaskine, hvilket kan antænde stærkt brændbare gasser. Det kan føre til brand eller eksplosion.

- ▶ Undgå at arbejde i en omgivelse med stærkt brændbare substanser.
- ▶ Undersøg at der ikke er skjulte gaskilder i arbejdsområdet.
- ▶ Kontroller gasledningens positionsplaner for hele byggeområdet.

### ▲ FARE Ekspllosion og brand

Støvet luft kan danne en eksplosiv atmosfære, som kan antændes, når den hydrauliske nedrivningsmaskine arbejder. Det kan føre til brand eller eksplosion.

- ▶ Brug aldrig den hydrauliske nedrivningsmaskine i eksplosionsfarlig atmosfære.
- ▶ Sørg for tilstrækkelig ventilation, når der arbejdes i bygninger eller i et trangt område.

## Elektrisk stød, forholdsregler

### ⚠ FARE Elektrisk stød

Enhver form for kontakt mellem hydraulikudstyret og elektriske kredse eller andre elektricitetskilder kan medføre elektrisk stød, hvad der resulterer i alvorlige uheld eller død. Hydraulikudstyret er ikke elektrisk isoleret.

- ▶ Undgå at arbejde i nærheden af elektriske kredse eller andre elektricitetskilder.
- ▶ Undersøg at der ikke er skjulte kredse i arbejdsområdet.
- ▶ Kontroller el-diagrammer.

## Faldende sten, forholdsregler

### ⚠ ADVARSEL Brudstykker flyver omkring

Brudstykker af materiale, som går løs, når hydraulikudstyret betjenes, kan medføre alvorlig tilskadekomst, hvis de rammer personer. Små objekter, der falder ned fra stor højde, kan forårsage alvorlig skade.

Når hydraulikudstyret bruges, er farezonen væsentlig større end ved gravearbejde pga. brudstykker af sten eller stål, der flyver omkring, og af den grund skal farezonen afhængigt af det materiale, der arbejdes i, udvides tilsvarende eller sikres på en egnet måde med passende forholdsregler.

- ▶ Farezonen sikres.
- ▶ Stands hydraulikudstyret omgående, hvis der kommer nogen ind i farezonen.
- ▶ Luk forruden og sideruden i førerhuset.

## Emissioner, forholdsregler

### ⚠ ADVARSEL Lungesygdom

Der kan opstå støv ved arbejde med hydraulikudstyr. Hvis støv fra sten eller fra kiseljord, som opstår ved arbejde med hydraulikudstyret på sten, beton, asfalt eller andre lignende materialer, indåndes, kan det føre til silikose (støvlunge, en alvorlig lungesygdom). Silikose er en kronisk sygdom, som kan føre til kræft og død.

- ▶ Brug et passende åndedrætsværn.

## Håndtering af maskiner, forholdsregler

### ⚠ ADVARSEL Narkotika, alkohol og medicin

Narkotika, alkohol og medicin gør brugerne mindre opmærksomme og har indflydelse på deres koncentrationsevne. Uopmærksomhed og forkert vurdering af en situation kan forårsage alvorlige uheld eller død.

- ▶ De må aldrig arbejde på eller med hydraulikudstyret, hvis De er under indflydelse fra narkotika, alkohol eller medicin, som påvirker Deres opmærksomhed.
- ▶ Tillad aldrig, at andre personer, som er under indflydelse fra narkotika, alkohol eller medicin, som påvirker deres opmærksomhed, arbejder på eller med hydraulikudstyret.

## Ændringer på hydraulikudstyret, forholdsregler

---

### ⚠ ADVARSEL Ændringer på hydraulikudstyret

Ændringer på hydraulikudstyret eller adapterpladen kan føre til alvorlig tilskadekomst.

- ▶ Udfør aldrig ændringer på hydraulikudstyret eller adapterpladen.
- ▶ Anvend altid originale dele eller tilbehør, der er godkendt af Epiroc.
- ▶ Modifikationer, som medfører nye risici, kan kræve en ny overensstemmelsesvurdering.

## Miljøforurening, forholdsregler

---

**BEMÆRK** Miljøforurening pga. hydraulikolie

Hydraulikolie er permanent skadelig for miljøet. Hydraulikolie, som løber ud, fører til forurening af grundvand og jord. Organismer kan dø.

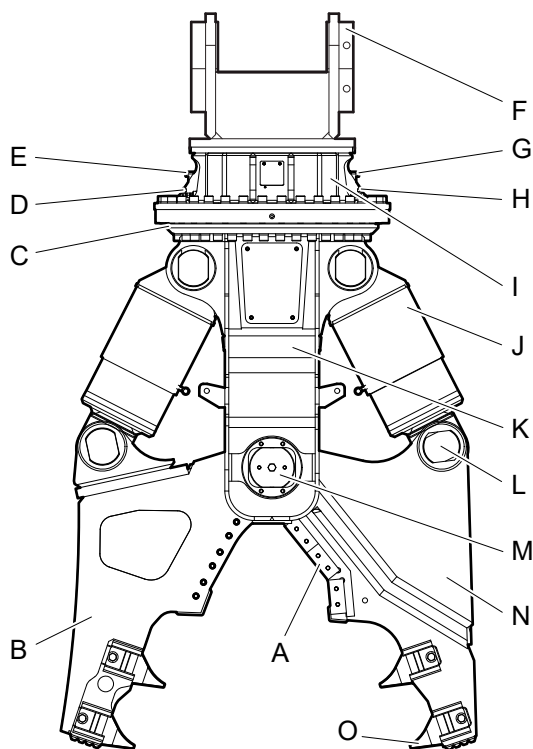
- ▶ Opsaml hydraulikolie, som løber ud, så en forurening af miljøet forhindres. Brug et absorberingsmiddel til mindre mængder (i nødsituationer bruges jord). I tilfælde af større lækager inddæmmes hydraulikolien. Den må ikke bortledes og trænge ned i jorden eller komme i drikkevandet eller vandforsyningen.
- ▶ Opsaml det forurenede absorberingsmiddel eller jorden i en vandtæt kasse/holder og luk den tæt.
- ▶ Tag kontakt med et autoriseret renovationsfirma.
- ▶ Bortskaf alt forurenede materiale i henhold til de relevante miljøbestemmelser.

## Oversigt

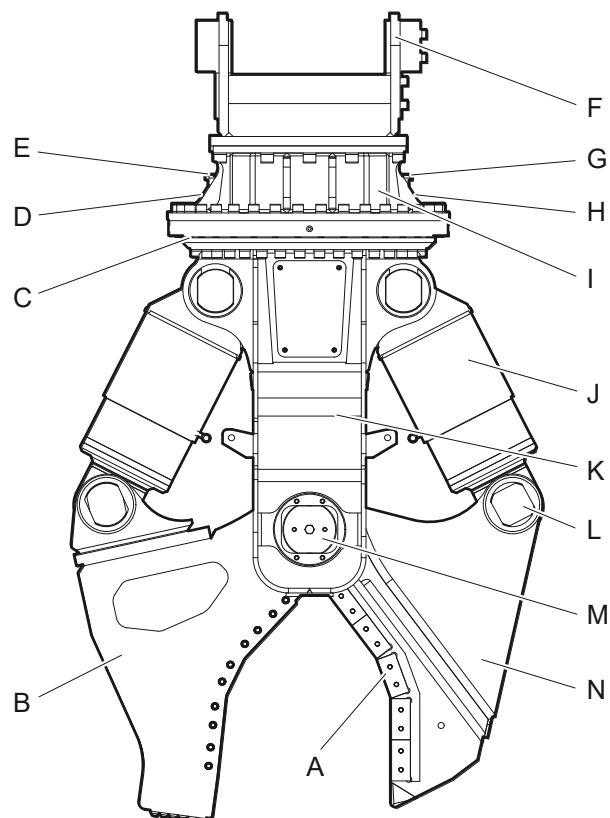
### Beskrivelse af udstyr

Billedet giver en oversigt over hovedkomponenterne og komponenter til hydraulikudstyret. Faktiske detaljer kan variere.

**CC 5000 U, CC 7000 U**



**CC 5000 S, CC 7000 S**



- A. Skær
- B. Knusekæbe (dobbel)
- C. Firepunktsleje
- D. Tilslutning funktion »Dreje«
- E. Tilslutning »A« funktion »Åbne«
- F. Adapterplade (følger ikke med ved levering af den hydrauliske nedrivningsmaskine)
- G. Tilslutning »B« funktion »Lukke«
- H. Tilslutning funktion »Dreje«
- I. Overdel
- J. Hydraulikcylinder
- K. Kabinet
- L. Cylindertap
- M. Hovedlejetap
- N. Knusekæbe (enkel)
- O. Tandspids

## Funktion

Betjeningen af den hydrauliske nedrivningsmaskine beskrives i en noget simplificeret version nedenfor:

### Lukning af den hydrauliske nedrivningsmaskine

Bæremaskinens fører betjener nedrivningsmaskineventilen via en kontakt på gulvet eller via en joystick i bæremaskinen for funktionen »Lukke«. Rør »B« er tilsluttet til hurtigbevægelsesventilen. Ventilen for hurtige bevægelser tilfører olie til hydraulikcylindrene. Hydraulikcylindrene udstrækker stempelstængerne hurtigt tværgående. Knusekæberne griber nedrivningsmaterialet. Når nedrivningsmaterialet har udviklet en kraft i knusekæben, skifter hurtig bevægelsesventilen til kraftbevægelse. Hydraulikcylindrene udstrækker stempelstængerne i kraftbevægelse. Nedrivningsmaterialet skæres/brydes. Stempelstængerne når yderstilling.

### Åbning af den hydrauliske nedrivningsmaskine

Bæremaskinens fører betjener nedrivningsmaskineventilen via en kontakt på gulvet eller via en joystick i bæremaskinen for funktionen »Åbne«. Olie tilføres til hydraulikcylindrene via rør »A«. Stempelstængerne trækkes tilbage. Knusekæberne åbner.

### Hydraulisk drejning af den hydrauliske nedrivningsmaskine

Bæremaskinens fører aktiverer bæremaskinefunktionen »Dreje«. Olie tilføres til hydraulikmotoren. Hydraulikmotoren, som sidder i overdelen af den hydrauliske nedrivningsmaskine, får underdelen af den hydrauliske nedrivningsmaskine til at dreje (nedrivningsmaskinens kasse, knusekæber, hydraulikcylinder).

For at få underdelen af den hydrauliske nedrivningsmaskine til at dreje uafbrudt findes en drejetransmission mellem overdelen og kasse. Olieflowet for funktionerne »Åbne« og »Lukke« overføres gennem rotationstransmissionen.

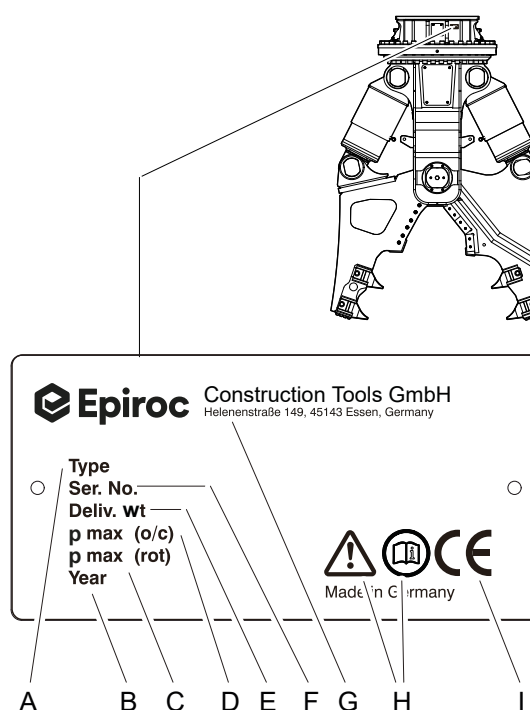
## Symboler / mærkater

### ⚠ ADVARSEL Manglende advarsler

Typeskiltet og mærkaterne på hydraulikudstyret indeholder vigtige informationer om hydraulikudstyret og vedrørende personlig sikkerhed. En manglende advarsel kan medføre, at mulige risici overses eller misforstås og forårsage fare for personer. Skilte og mærkater skal altid være tydeligt læselige.

- ▶ Udskift omgående defekte typeskilte og mærkater.
- ▶ Brug reservedelslisten ved bestilling af nye typeskilte og mærkater.

### Typeskilt

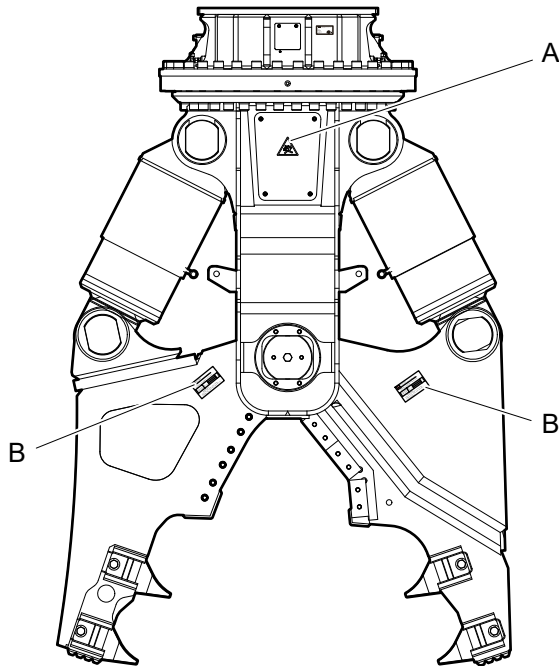


- A. Model
- B. Hydraulikudstyrets byggeår
- C. Max. tilladt driftstryk »Dreje«
- D. Max. tilladt driftstryk »Åbne / Lukke«
- E. Hydraulikudstyrets vægt
- F. Serienummer
- G. Producentens navn og adresse
- H. Advarselssymbolet og bogsymbolet indikerer, at sikkerhedsinstruktionerne og betjeningsvejledningerne skal læses, inden hydraulikværktøjet tages i brug, især kapitlet om sikkerhed.
- I. CE symbolet indikerer, at hydraulikudstyret er produceret i overensstemmelse med CE. De



kan finde yderligere informationer herom i den vedlagte EF-overensstemmelseserklæring.

**Mærkat**



- A. Farezone
- B. Tilspændingsmoment

**Farezone**



Personer må ikke opholde sig inden for farezonen. Brudstykker af materiale, som går løs, når hydraulikudstyret betjenes, kan medføre alvorlig tilskadekomst, hvis de rammer personer. Små objekter, der falder ned fra stor højde, kan forårsage alvorlig skade.

**Tilspændingsmoment**

<b>ACHTUNG!</b> Bei Erstinbetriebnahme neuer Zapfenmutter:			
Nachziehen der Schrauben nach 4h, später nach je 40h Betriebszeit!			
Drehmoment	SW /	10 mm = 105 ±10	Nm
Tight. Torque	Hex. size	12 mm = 170 ±15	
		17 mm = 330 ±20	
<b>ATTENTION!</b> When using cutter blades for the first time: Retighten screws after 4 hours, thereafter for every 40 operating hours!			

Mærkatet angiver tilspændingsmomentet afhængigt af skruestørrelse.

**Anvendelser**

**U-version (universal)**

Område	Type anvendelse
Nedbrydningsarbejde	Let til middelsvær bygningsnedrivning, svær industrinedrivning (tungt armeret beton)
	Skæring af profileret stål (almindelig bygningsstål)
	Efterfølgende reduktion
	Materialeadskillelse

**S-version (stål-skæring)**

Område	Type anvendelse
Nedbrydningsarbejde	Nedrivning af stålkonstruktionsbygninger (almindelig bygningsstål)
	Efterfølgende reduktion
	Materialeadskillelse

**Garanti**

Garantien eller produktansvaret bortfalder i følgende tilfælde:

- Ikke tilsigtet brug
- Ikke udført eller forkert udført vedligeholdelsesarbejde
- Brug af forkerte forbrugsstoffer
- Brug af ikke-godkendte dele
- Skade pga. slid
- Skade pga. forkert opbevaring
- Ændringer ikke udført af eller i samråd med producenten

## Fjernelse af emballage

- ◆ Fjern alt emballeringsmateriale.
- ◆ Bortskaf det i henhold til de relevante bestemmelser.
- ◆ Kontroller, at leveringen er komplet.
- ◆ Kontroller leveringen for synlig skade.
- ◆ Hvis der er defekter, tag kontakt med Epiroc kundecenter / forhandler i dit område.

## Leveringens omfang

Den hydrauliske nedrivningsmaskine leveres komplet med:

- Hydraulisk nedrivningsmaskine
- Sikkerhedsinstruktioner og betjeningsvejledning
- Reservedelsliste
- EF-overensstemmelseserklæring

Tilbehør som bestilt:

- Slanger

Specialtilbehør som bestilt:

- f.eks. adapterplade med unbrakoskruer og låseskiver
- f.eks. grundplade til konstruktion af en adapterplade med unbrakoskruer og låseskiver
- f.eks. bankenøgle til fastspænding af unbrakoskruerne til adapterpladen
- f.eks. hydraulikfittings til bæremaskinen
- f.eks. skruebur til afmontering af hovedlejetappen, når knusekæbeparret udskiftes

## Transport

### ⚠ ADVARSEL Hejseapparatet vælter / hydraulikudstyret falder ned

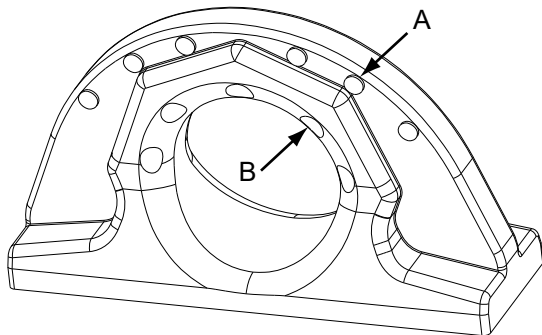
Hydraulikudstyret er meget tungt. Hvis hejse/  
løfteudstyret og/eller hydraulikudstyret vælter eller  
falder ned, kan det medføre alvorlig tilskadekomst  
og materiel skade.

- ▶ Transporter altid hydraulikudstyret med et  
løfteudstyr med den rigtige bæreevne i forhold  
til hydraulikudstyrets vægt.
- ▶ Hydraulikudstyret må kun løftes og sikres med  
løftegrej (reb, kæder, sjækler etc.) med den  
rigtige bæreevne for den vægt, som skal løftes.
- ▶ Sørg for, at der ikke er personer i nærheden af  
eller under det ophængte hydraulikudstyr.

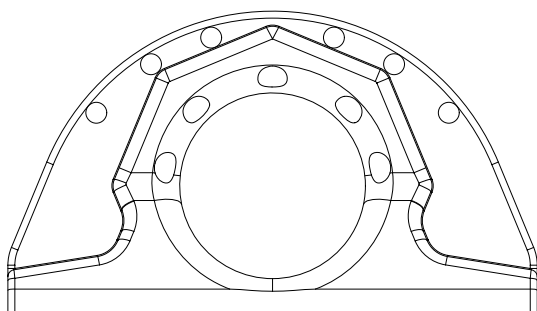
### ⚠ ADVARSEL Hydraulikudstyr falder ned

Løfteringen kan svigte, så hydraulikudstyret falder  
ned. Det kan forårsage alvorlig tilskadekomst og  
materiel skade.

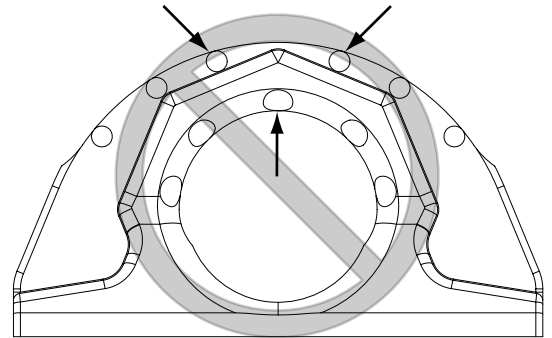
- ▶ Kontroller løfteringen, inden De løfter  
hydraulikudstyret. Løft aldrig hydraulikudstyret i  
løfteringen, hvis:
  - Kontrolpunkterne (A) er slidte og ikke rager  
frem længere  
eller  
kontrolpunkterne (B) er slidte og ikke  
forsænket længere.



- materialet er slidt op på kontrolpunkterne (A,  
B).



Tilladt brug

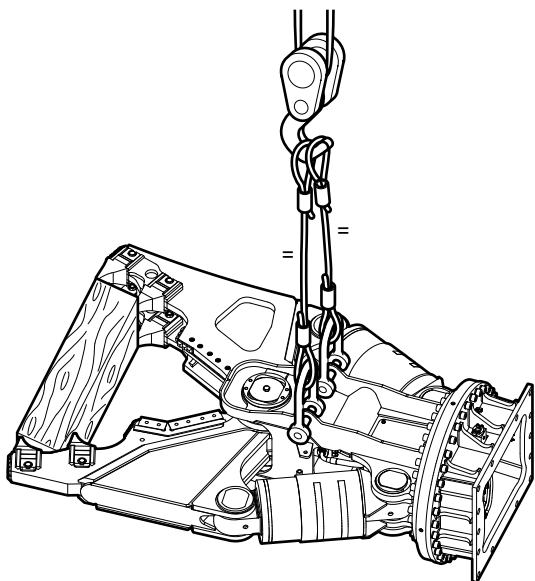


Forbudt brug

- Løfteringen er bøjet.
- De opdager revner i løfteringen eller  
svejsesømmen.
- ▶ Tag kontakt med Epiroc kundecenter /  
forhandler i Deres eget område, hvis løfteringen  
på nogen måde er slidt.
- ◆ Transporter den hydrauliske  
nedrivningsmaskine med knusekæben åben.  
Der er mindre olie i nedrivningsmaskinen, når  
den transporteres med åbne knusekæber. I  
tilfælde af et læk, spildes mindre olie og  
miljøskaden er mindre.
- ◆ Åbn den hydrauliske nedrivningsmaskine, inden  
den transporteres.
- ◆ Hvis den hydrauliske nedrivningsmaskine  
transporteres med kran, skal knusekæberne  
sikres med firsåret tømmer for at holde dem  
åbne.
- ◆ Hvis den hydrauliske nedrivningsmaskine  
transporteres med en gaffeltruck eller lastvogn,  
skal knusekæben sikres på en palle med  
egnede stropper.

## Transport med kran

- ◆ Hydraulikudstyret sikres med reb eller kæder som vist i nedenstående illustration.



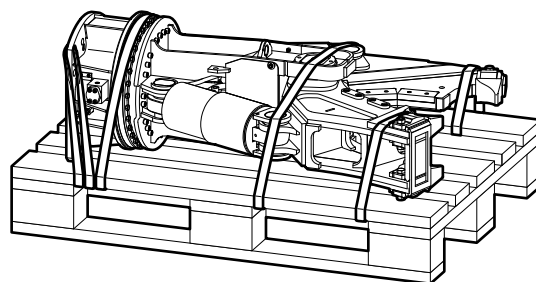
- ◆ Løft hydraulikudstyret langsomt.
- ◆ Anbring hydraulikudstyret på en palle.

## Transport med gaffeltruck

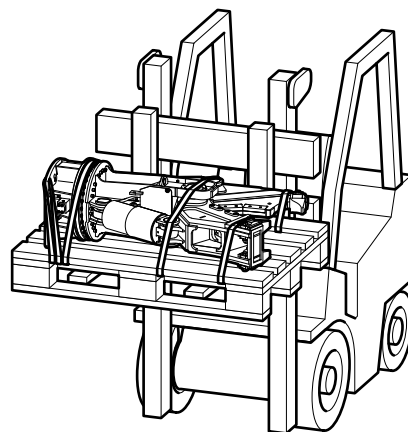
### ▲ ADVARSEL Hydraulikudstyret vælter

Hvis hydraulikudstyret vælter af gaffeltruckens gaffel eller pallen kan det medføre alvorlig tilskadekomst.

- ▶ Anbring hydraulikudstyret på en palle.
- ▶ Spænd hydraulikudstyret fast på pallen med passende stropper som vist i illustrationen nedenfor.
- ▶ Kør gaffeltruckens gaffel ind under pallen, således at tyngdepunktet ligger mellem gafflens grene.



- ◆ Kør gaffeltruckens gaffel ind under pallen, så at hydraulikudstyret ikke kan vælte.



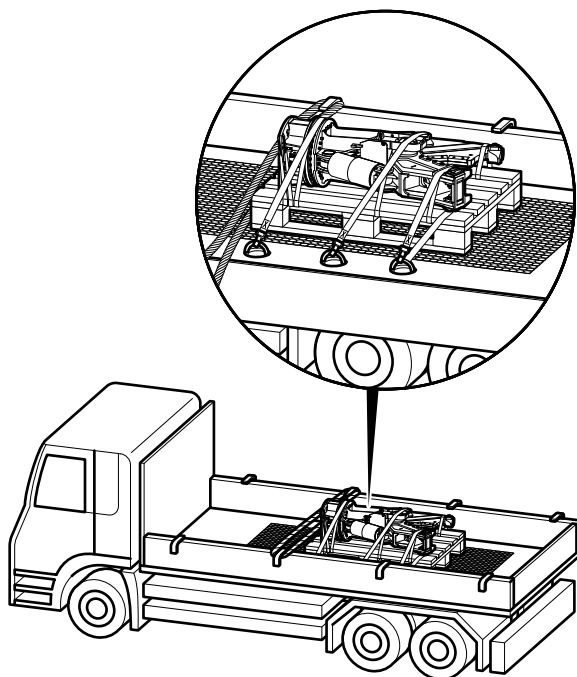
- ◆ Løft langsomt pallen med hydraulikudstyret.
- ◆ Transporter pallen med hydraulikudstyret til det sted, den er beregnet til.

## Transport med lastbil

### ⚠ ADVARSEL hydraulikudstyret vælter / skrider

Hvis hydraulikudstyret skrider eller vælter og falder ned fra lastbilens lad, kan det medføre alvorlig tilskadekomst.

- ▶ Anbring hydraulikudstyret på en palle.
- ▶ Spænd hydraulikudstyret fast på pallen med passende stropper (se illustrationen i kapitel *Transport med gaffeltruck*).
- ▶ Stil pallen med hydraulikudstyret på en skridsikker måtte.
- ▶ Hydraulikudstyret sikres på bilens lad med reb eller kæder; brug eventuelle transportøskener.
- ◆ Hydraulikudstyret sikres på pallen og på bilens lad som vist i nedenstående illustration.
- ◆ Vær i givet fald opmærksom på alle nationale/regionale forskrifter om sikring af laster.



## Montering

### ▲ ADVARSEL Varm hydraulikolie sprøjter ud

Hydrauliksystemet står under højtryk. Hvis hydrauliktilslutninger går løse, sprøjter der hydraulikolie ud under højtryk. Den hydraulikolie, som sprøjter ud, kan medføre alvorlig tilskadekomst.

- ▶ Trykafkast hydrauliksystemet, inden hydraulikudstyrets hydraulikkredsløb tilsluttes eller afbrydes (se kapitel *Trykafkastning af hydrauliksystemet*).

**BEMÆRK** Miljøskade pga. hydraulikolie

Hydraulikolie er skadelig for miljøet og må ikke komme i jorden eller i drikkevandet eller i vandforsyningen.

- ▶ Hydraulikolie, som slipper ud, skal opsamles.
- ▶ Bortskaf det i henhold til de relevante miljøbestemmelser.

## Medier/forbrugsstoffer

Følgende forbrugsstoffer bruges ved betjening af det hydrauliske udstyr:

### Mineralsk hydraulikolie

Alle hydraulikoliemærker, som foreskrives af bæremaskinens producent, er også egnede til brug til hydraulikudstyret.

Olien skal dog svare til viskositetsklasse HLP 32 eller højere.

Om sommeren og i varme regioner skal der anvendes olier af viskositetsklasse HLP 68 eller højere.

Der skal tages hensyn til alle andre forskrifter fra bæremaskinens producent.

Optimalt viskositetsområde	= 30 - 60 cSt
maks. startviskositet	= 2000 cSt
maks. olietemperatur	= 80 °C

Særlige betingelser gælder for brugen af hydraulisk udstyr ved lave temperaturer (se kapitel *Lav omgivelsestemperatur*).

- ◆ Kontroller oliefilteret!  
Der skal være integreret et oliefilter i hydrauliksystemets tankledning. Den maksimale maskestørrelse for oliefilteret er 50 mikron; det skal have en magnetisk separator.

### Ikke-mineralsk hydraulikolie

**BEMÆRK** Blandet hydraulikolie

Bland aldrig mineralske og ikke-mineralske olier! Selv små spor af mineralsk olie blandet i ikke-mineralsk olie kan forårsage skade på både hydraulikudstyret og bæremaskinen. Ikke-mineralsk olie mister den biologiske nedbrydelighed.

- ▶ Brug kun en type hydraulisk olie.

Hvis De bruger ikke-mineralsk olie, skal oliens navn ubetinget angives, når De sender hydraulikudstyret til reparation.

For at beskytte miljøet og af tekniske grunde anvendes nu hydraulikolier, som ikke klassificeres som HLP mineralske olier.

Inden De anvender hydraulikolier af den slags, er det nødvendigt at spørge bæremaskinens producent, om drift med disse væsker er mulig.

Vores hydrauliske udstyr er principielt konstrueret til brug med mineralske olier. Spørg Epiroc kundecenter / forhandler i Deres område, inden De anvender andre olier, som er godkendt af bæremaskinens producent. Efter den første montering og efter al slag reparationsarbejde, skal vores hydrauliske udstyr prøvekøres på en prøvestand drevet med **mineralsk olie**.

### Smørefedt

- ◆ Når De håndterer med olier og fedtstoffer, skal De være opmærksom på de sikkerhedsinstruktioner, der gælder for disse produkter.

Medier/forbrugsstoffer	Artikelnummer
Fedt til nedrivningsmaskiner	3363 0949 14
Parker O-Lube	

## Fremstilling af adapterpladen

Construction Tools GmbH tilbyder også grundplader til fremstilling af adapterplader som alternativ til de tilbudte adapterplader.

**BEMÆRK** Adapterpladen revner

Adapterpladen kan revne, hvis den ikke er konstrueret til den store belastning.

- ▶ Tag ikke kun hydraulikudstyrets vægt i betragtning, men også bæremaskinens trykkraft, mulig vibration etc., når De dimensionerer adapterpladen.
- ▶ Sørg for, at konstruktionen svarer til det nyeste tekniske niveau.
- ▶ Få kroppladerne svejset på adapterpladens grundplade af en kvalificeret svejseekspert.

Grundpladen fremstilles af materiale EN10025-S355 J2G3.

- ◆ Få kroppladerne konstrueret og fremstillet eller fremskaf kropplader, der passer til Deres bæremaskine.
- ◆ Sørg for, at kroppladerne svejses til den side af grundpladen, som er mærket „TOP“.

Adapterpladen må ikke ramme imod nogen steder under betjening af hydraulikudstyret.

Construction Tools GmbH konstruerer, fremstiller og sælger ikke kropplader til adapterplader.

## Montering af adapterpladen

**BEMÆRK** Adapterpladen kan gå løs

Adapterpladen kan gå løs, hvis fastgøringsskruerne ikke er konstrueret til stedvis høje belastninger.

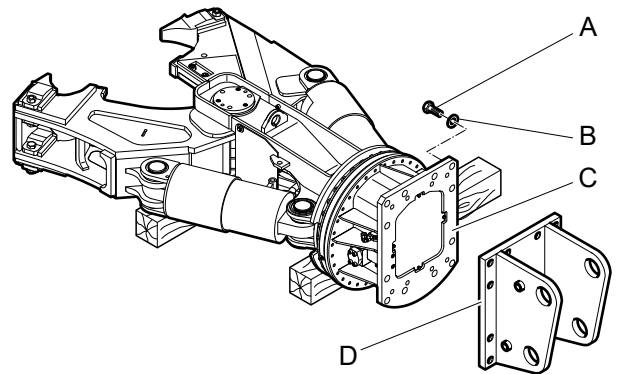
- ▶ Brug kun unbrakoskruer af styrkekategori 8.8 og de låseskiver, som fulgte med ved leveringen, til at montere adapterpladen eller grundpladen.
- ◆ Anbring den hydrauliske nedrivningsmaskine på støttebjælker inden for bæremaskinens område. Typeskiltet vender opad. Det findes på overdelen af den hydrauliske nedrivningsmaskine.
- ◆ Kom antirivningsmiddel på unbrakoskruernes gevind (A), inden de sættes i.

Skruehovedets kontaktflader og låseskiverne (B) må ikke smøres.

### ▲ ADVARSEL Hænder og fingre kan blive klippet af eller knust

Boringer og flader kan virke som en saks og klippe legemsdele af eller såre dem.

- ▶ Brug aldrig fingrene til kontrol af boringer eller pasflader.
- ◆ Ret adapterpladen (D) ind i forhold til overdelen (C) af den hydrauliske nedrivningsmaskine som vist.



- ◆ Monter låseskiver (B) på hver skrue.
- ◆ Spænd unbrakoskruerne (A) med en unbrakonøgle.
- ◆ Spænd unbrakoskruerne (A) med det krævede tilspændingsmoment.

#### Nøglestørrelse

27 mm

#### Tilspændingsmoment

2300 Nm

## Montering af det hydrauliske udstyr på bæremaskinen

### Mekaniske aspekter ved montering

De har brug for en medhjælper til at montere hydraulikudstyret på bæremaskinen.

- ◆ Aftal håndsignaler med Deres medhjælper, så han kan hjælpe Dem med at anbringe bæremaskinen i den rigtige stilling, så hydraulikudstyret kan sættes på.
- ◆ Sænk bæremaskinens dorn ned i holderen på adapterpladen.

#### ▲ ADVARSEL Uheld pga. stød

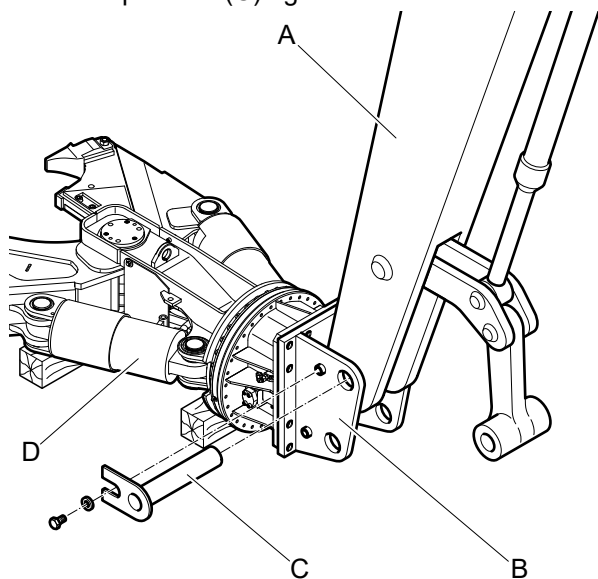
En pludselig bevægelse fra bæremaskinen kan bevirke, at Deres medhjælper bliver ramt og kommer til skade af udliggøren eller hydraulikudstyret.

- ▶ Bevæg kun udliggøren meget langsomt og kontrolleret, når medhjælperen befinder sig i farezonen.
- ▶ Se altid efter, hvor medhjælperen er.

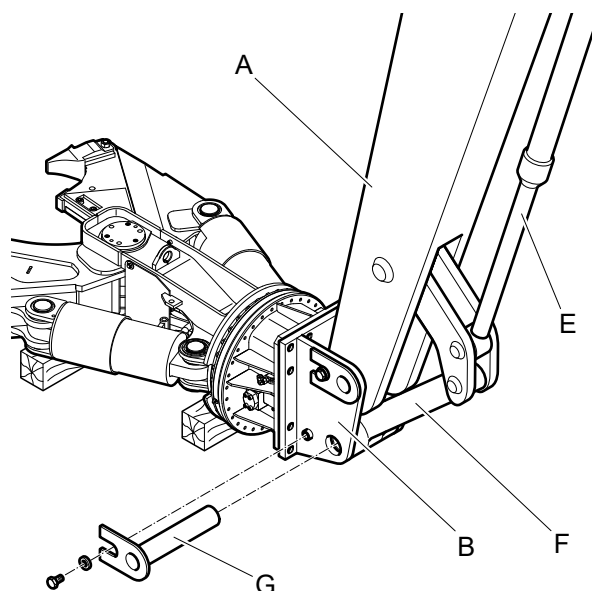
#### ▲ ADVARSEL Hænder og fingre kan blive klippet af eller knust

Boringer og flader kan virke som en saks og klippe legemsdele af eller såre dem.

- ▶ Brug aldrig fingrene til kontrol af borer og pasflader.
- ◆ Lad Deres medhjælper instruere Dem, så borerne i adapterpladen (B) og i dornen (A) er rigtigt rettet ind.
- ◆ Monter tapskruen (C) og lås den.



- ◆ Løft hydraulikudstyret (D).



- ◆ Kør skovlcylinderen (E) ud, til boringen i knæledet (F) passer med boringen i adapterpladen (B).
- ◆ Monter ledbolten (G) og lås.
- ◆ Kør skovlcylinderen (E) forsigtigt ind og ud til begge yderstillinger.

Adapterpladen må ikke standses af mekaniske stop i nogen af stillingerne. Spørg Epiroc kundecenter / forhandler i Deres eget område, hvis adapterpladen standses af et mekanisk stop.

### Montering af hydrauliske tilslutninger

#### BEMÆRK Forkert hydraulisk installation

Bæremaskinen skal have en passende hydraulisk installation til at betjene hydraulikudstyret med. Forkert monterede rørledninger og ikke korrekte størrelser kan forårsage opvarmning af olien, hvorved hydraulikudstyret bliver beskadiget.

- ▶ Brug kun hydraulikrør af de angivne nominelle størrelser (se kapitel *Tekniske data*).
- ▶ Kontroller den nominelle størrelse for hydraulikledninger på eksisterende hydrauliske installationer! Alle forsynings- og returrør for hydraulikolien skal have en tilstrækkelig indvendig diameter og vægtykkelse.
- ▶ Træk alle hydraulikslanger torsionsfrit.
- ◆ Sluk bæremaskinen.
- ◆ Trykafkast hydrauliksystemet i henhold til bæremaskineproducentens sikkerhedsinstruktioner og betjeningsvejledning.
- ◆ Luk alle spærreventiler i installationen på udliggøren, hvis der ikke bruges lynkoblinger.



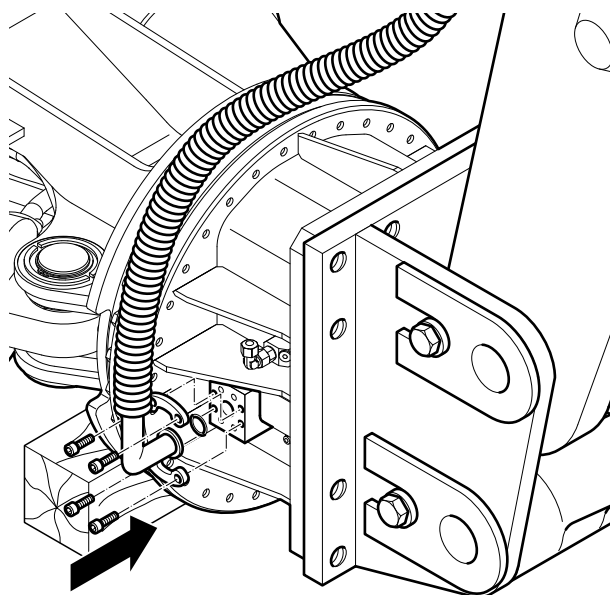
**BEMÆRK** Skade på hydrauliske komponenter

Pga. forurenede hydraulikledninger kan sand, partikler af materiale og snavs trænge ind i hydraulikudstyret og beskadige de hydrauliske dele.

- ▶ Rens hydraulikledningerne og tilslutningerne, inden hydraulikledningerne tilsluttes.
- ◆ Få snavsede hydraulikrør rensset af et specialiseret firma.
- ◆ Rens snavsede hydraulikrørtilslutninger med et egnet fedtopløsende universalsenemiddel.
- ◆ Overhold resemiddelproducentens informationer om sikkerhed og brug.

**Tilslutning af hydraulikslanger til funktionen »Åbne / Lukke«**

- ◆ Fjern blindflangen fra tilslutningerne »A« og »B« på overdelen af den hydraulikudstyret og opbevar dem sikkert. Tilslutningen til funktionen »Åbne« er markeret med »A«, tilslutningen til funktionen »Lukke« med et »B« på kanten af overdelen tilslutningsplade.
- ◆ Kontroller, at tilslutningerne på hydraulikudstyret og slangerne ikke er beskadigede.
- ◆ Udskift beskadigede tilslutninger.
- ◆ Smør flangens O-ringe med Parker O-Lube og sæt dem i.
- ◆ Anbring slangeflange for tilslutning »A«.
- ◆ Fastgør flangedelene på begge sider af flangen med fastgøringsskruer.
- ◆ Anbring den anden slangeflange for tilslutning »B«.
- ◆ Fastgør flangedelene på begge sider af flangen med fastgøringsskruer.



Når begge tilførselsledninger har samme driftstryk,

- ◆ tilsluttes de to slanger på udliggeren torsionsfrit. Hvis de to tilførselsledninger har forskellige driftstryk,
- ◆ tilsluttes slangen, som er tilsluttet til tilslutning »B«, torsionsfrit til tilførselsledningen med det højeste driftstryk.
- ◆ Tilslut slangen, som er tilsluttet til tilslutning »A«, torsionsfrit til tilførselsledningen med det laveste driftstryk.

**▲ ADVARSEL Hydraulikslange pisker rundt**

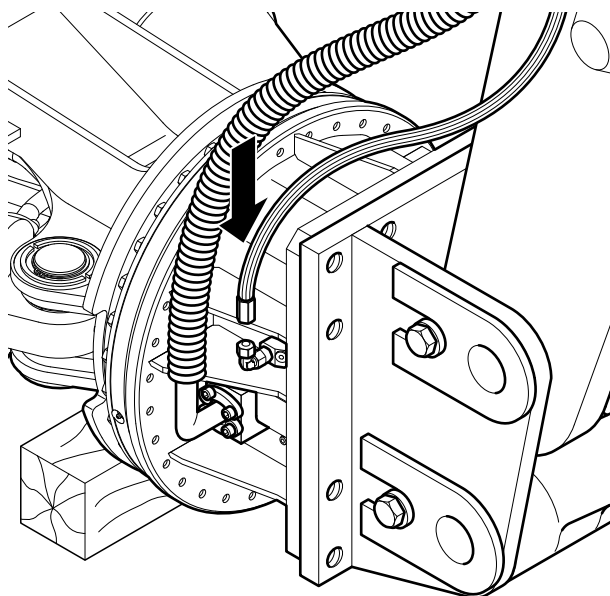
Hydraulikslanger under tryk pisker rundt, hvis bolteforbindelser gør løs eller bliver løst. En hydraulikslange, som pisker rundt, kan forårsage alvorlig tilskadekomst.

- ▶ Spænd fastgøringsskruerne med det rigtige tilspændingsmoment.

Tilspændingsmoment (se kapitel *Bolteforbindelser / Tilslutningsmomenter*).

**Tilslutning af hydraulikslanger til funktionen »Dreje«**

- ◆ Tag hættemøtrikkerne og propperne af »Dreje« tilslutningerne og gem dem til senere brug.
- ◆ Kontroller, at tilslutningerne på hydraulikudstyret og slangerne ikke er beskadigede.
- ◆ Udskift beskadigede tilslutninger.
- ◆ Fastgør slangerne til tilslutningen for funktionen »Dreje«.



- ◆ Tilslut begge slanger for funktionen »Dreje« på udliggeren torsionsfrit.

▲ **ADVARSEL** **Hydraulikslange pisker rundt**

Hydraulikslanger under tryk pisker rundt, hvis bolteforbindelsen er gået løs eller blevet løsnet. En hydraulikslange, som pisker rundt, kan forårsage alvorlig tilskadekomst.

- ▶ Spænd fastgøringsskruerne med det påkrævede tilspændingsmoment.

Tilspændingsmoment (se kapitel *Bolteforbindelser / Tilslutningsmomenter*).

## Afmontering af det hydrauliske udstyr fra bæremaskinen

- ◆ Anbring hydraulikudstyret på støttebjælker.

### Afmontering af hydrauliske tilslutninger

▲ **ADVARSEL** **Uventet bevægelse**

Pludselige bevægelser fra bæremaskinen kan forårsage alvorlige uheld.

- ▶ Bæremaskinen sikres, så at den ikke kan bevæge sig uventet.
- ▶ Se instruktionerne fra bæremaskinens producent.

▲ **ADVARSEL** **Hydraulikslange pisker rundt**

Hydraulikslanger under tryk pisker rundt, hvis bolteforbindelser er gået løs eller blevet løsnet. En hydraulikslange, som pisker rundt, kan forårsage alvorlig tilskadekomst.

- ▶ Trykaflast hydrauliksystemet, inden en hydraulikslange afbrydes (se kapitel *Trykaflasting af hydrauliksystemet*).

▲ **ADVARSEL** **Varme komponenter**

Den hydrauliske cylinder, slanger, rør og fittinger kan blive meget varme under drift. Berøring kan medføre forbrændinger.

- ▶ Rør aldrig ved varme komponenter.
- ▶ Hvis De skal udføre handlinger, hvor det er nødvendigt at røre ved komponenterne, skal De vente, til de er kølet af.

- ◆ Luk alle spærreventiler i installationen på udliggeren, hvis der ikke bruges lynkoblinger.
- ◆ Afbryd slangeledninger til og fra hydraulikudstyret på udliggersiden.
- ◆ Luk alle åbne slangeender.

## Mekanisk afmontering

- ◆ De har brug for en medhjælper til at fjerne hydraulikudstyret.
- ◆ Aftal håndsignaler med medhjælperen, så han kan hjælpe Dem med at bevæge udliggeren.

### ⚠ ADVARSEL Uheld pga. stød

En pludselig bevægelse fra bæremaskinen kan bevirke, at Deres medhjælper bliver ramt og kommer til skade af udliggeren eller hydraulikudstyret.

- ▶ Bevæg kun udliggeren meget langsomt og kontrolleret, når medhjælperen befinder sig i farezonen.
- ▶ Se altid efter, hvor medhjælperen er.

### ⚠ ADVARSEL Metalspåner slynges væk

Når der bankes bolte ud, kan spåner blive slynget væk og forårsage alvorlige øjelæsioner.

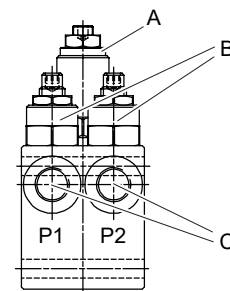
- ▶ Brug beskyttelsesbriller, når De banker bolte ud.
- ◆ Fjern boltelåsene fra stang og ledbolte.
- ◆ Driv ledbolten ud med en ståldorn og en hammer.
- ◆ Tænd for bæremaskinen.
- ◆ Træk skovlcylinderen tilbage.
- ◆ Driv tapskruen ud med en ståldorn og en hammer.
- ◆ Tag bæremaskinens dorn ud af adapterpladen.

## Afmontering af adapterpladen

- ◆ Løsn adapterpladens fastgøringsskruer.
- ◆ Løft adapterpladen med et egnet løfteudstyr og stil den ned på støttebjælker.
- ◆ Gem fastgøringsskruerne og låseskiverne til senere brug.

## Ventilblok

Ventilblokken findes i overdelen af den hydrauliske nedrivningsmaskine. Den omfatter en overtryksventil og to drosselventiler. Overtryksventilens indstilling for funktionen »Dreje« er fastsat til 115 bar. Drosselventilerne er indstillet, så at et olieflow på maksimalt 50 l/min og en hastighed på 20 omdr./min. ikke overskrides. Drosselventilens indstillingsværdier kan ikke ændres.



### Ventilblokkens komponenter

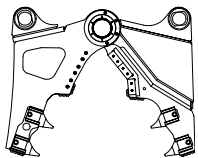
- A. Overtryksventil
- B. Drosselventil
- C. Tilslutningstryk, drej den hydrauliske nedrivningsmaskine højre/venstre

## Klippe kæber

### Valg af korrekt kæbevariant

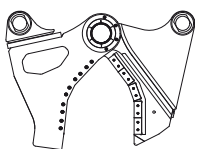
De disponible standardkæber vises. De to varianter (layout af skærene og tandspidserne) er udviklet til forskellig brug. Se nedenstående tabel for anbefalede anvendelser.

#### U-version (universale kæber)



Egnet til all-round brug  
let til middelsvær nedrivning  
Kraftig industriel nedrivning  
(højforstærket beton)  
Skæring af profileret stål (almindelig  
bygningsskål)  
Efterfølgende reduktion  
materialeseparation

#### S-version (stål-skærekæber)



Universal brug, skæring af stål  
Nedrivning af  
stålkonstruktionsbygninger (almindelig  
bygningsskål)  
Efterfølgende reduktion  
materialeseparation

### Udskiftning af knusekæbepar

Følgende specialudstyr er nødvendigt for at udskifte knusekæbeparret:

- Monteringspanel til fastholdning af knusekæbepar. Tag kontakt med Epiroc kundecenter / forhandler i dit område, hvis De ønsker at udskifte knusekæbeparret.
- Skruebur for at fjerne hovedlejetappen og dele til at blokere hydraulikcylindrene, artikelnummer 3363 1063 09 (CC 5000), 3363 1191 61 (CC 7000)

Specialudstyret følger ikke med ved leveringen af den hydrauliske nedrivningsmaskine. Det skal købes separat.

#### ⚠ ADVARSEL Uventet bevægelse

Pludselige bevægelser fra bæremaskinen kan forårsage alvorlige uheld.

- ▶ Bæremaskinen sikres, så uventede bevægelser før samlings- eller afmonteringsarbejde på den hydrauliske nedrivningsmaskine forhindres.
- ▶ Se instruktionerne fra bæremaskinens producent.

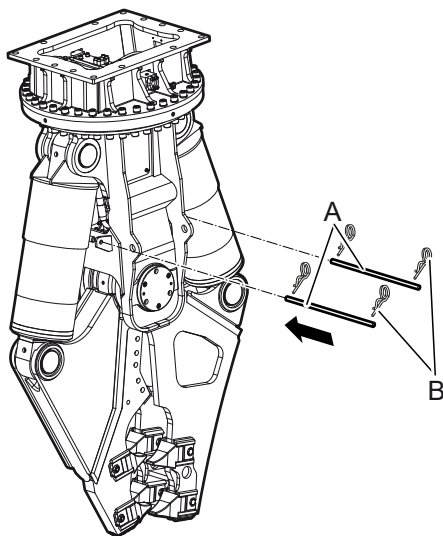
#### ⚠ ADVARSEL Hvis knusekæbeparret vælter

Knusekæbeparret er tungt. Hvis knusekæbeparret vælter, kan det føre til alvorlig tilskadekomst.

- ▶ Udskift knusekæbeparret på en vandret, jævn og stabil undergrund.
- ▶ Fastgør knusekæbeparret på et monteringspanel, så det ikke kan vælte.

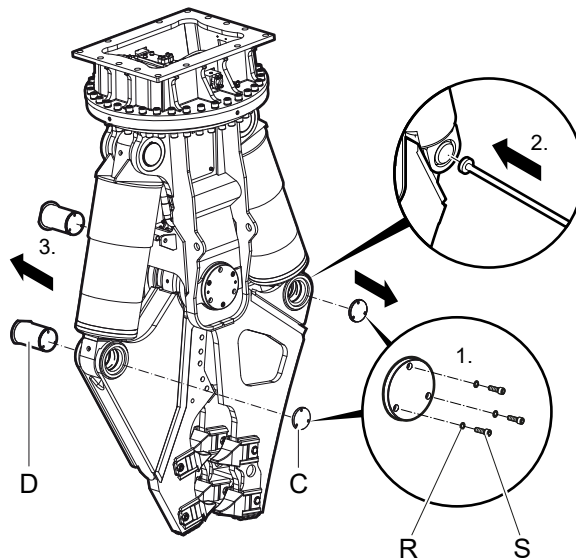
**Afmontering af knusekæbeparret**

- ◆ Sørg for at den hydrauliske nedrivningsmaskine er tilsluttet til bæremaskinen mekanisk og hydraulisk.
- ◆ Sørg for at knusekæberne er forbundet med to halvringe på hvert knusekæbepar.
- ◆ Anbring monteringspanelet, som knusekæbeparret skal fastgøres til inden for bæremaskinens rækkevidde.
- ◆ Tænd for bæremaskinen.
- ◆ Løft den hydrauliske nedrivningsmaskine.
- ◆ Luk nedrivningsmaskinens knusekæbe. Hydraulikcylindrene strækkes ud.
- ◆ Lad den hydrauliske nedrivningsmaskine hænge vandret på bæremaskinen, stil den ikke på jorden.
- ◆ Bæremaskinen sikres, så at den ikke kan bevæge sig uventet.
- ◆ Fastlås hydraulikcylindrene med de to låsetapper (A), som fulgte med skrueburet.
- ◆ Fastlås låsetapper (A) på begge sider med fjederholdetapperne (B), som fulgte med skrueburet.

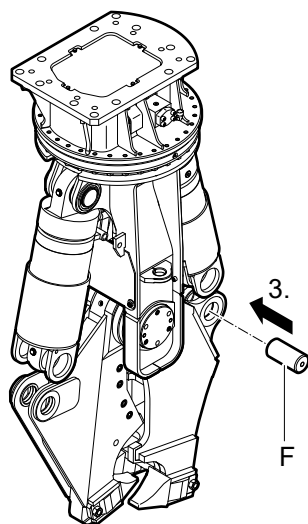
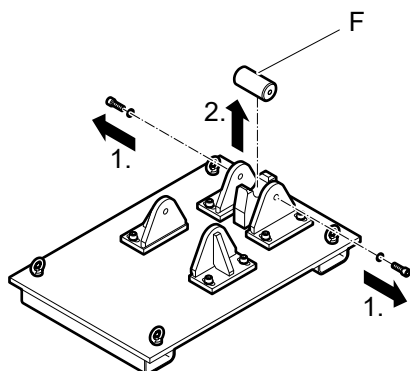


Stempelstangens foring kan nu ikke glide ud.

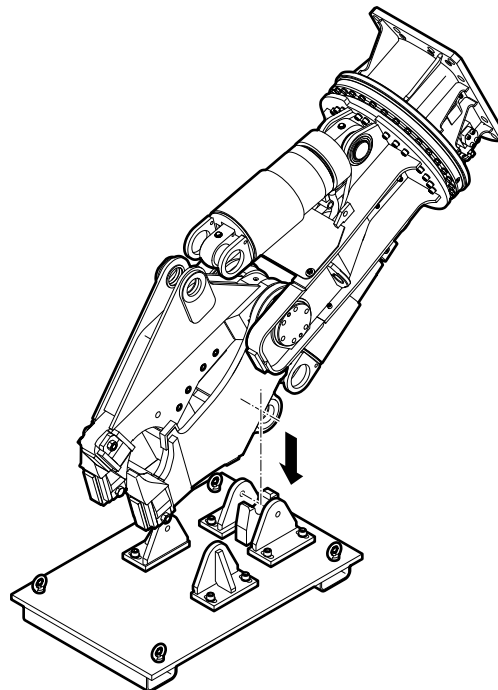
- ◆ Afmonter unbrakoskruerne (S) og låseskiverne (R).
- ◆ Fjern afdækningerne (C).
- ◆ Fjern cylindertapperne (D).



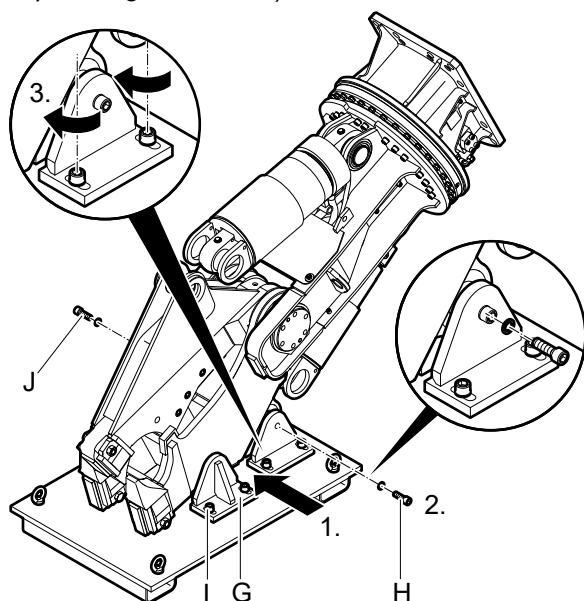
- ◆ Træk hydraulikcylinderen tilbage.
- ◆ Afmonter boltene (F) fra det tomme monteringspanel.
- ◆ Stik boltene (F) ind i cylindertapelet på knusekæben (dobbelt).



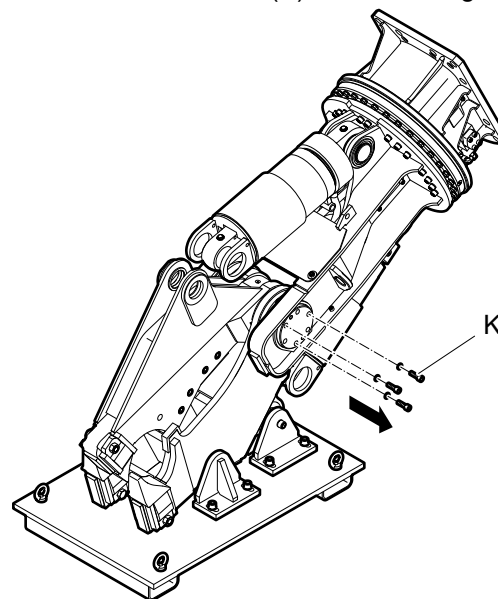
- ◆ Anbring den hydrauliske nedrivningsmaskine med den brede bagside af knusekæben (dobbelt) på monteringspanelet, så at tappen ligger i monteringspanelets semi-skål.



- ◆ Bæremaskinen sikres, så at den ikke kan bevæge sig uventet.
- ◆ Skub de to holdere (G) på den ene side af monteringspanelet på knusekæben, til de har kontakt med knusekæben (dobbelt).
- ◆ Fastgør tappen med unbrakoskruen (H).
- ◆ Fastgør holderne med unbrakoskrue (I).
- ◆ Skub de to holdere på den anden side af monteringspanelet, til de har kontakt med knusekæben (dobbelt).
- ◆ Fastgør tappen med unbrakoskruen (J).
- ◆ Fastgør holderne med unbrakoskrue.
- ◆ Spænd unbrakoskrue med det påkrævede moment (se kapitel *Bolteforbindelser / Tilspændingsmomenter*).

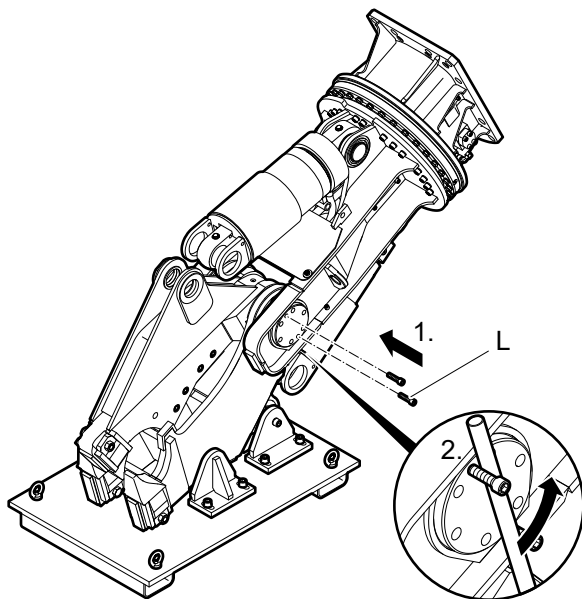


- ◆ Afmonter unbrakoskruen (K) fra afdækningen.

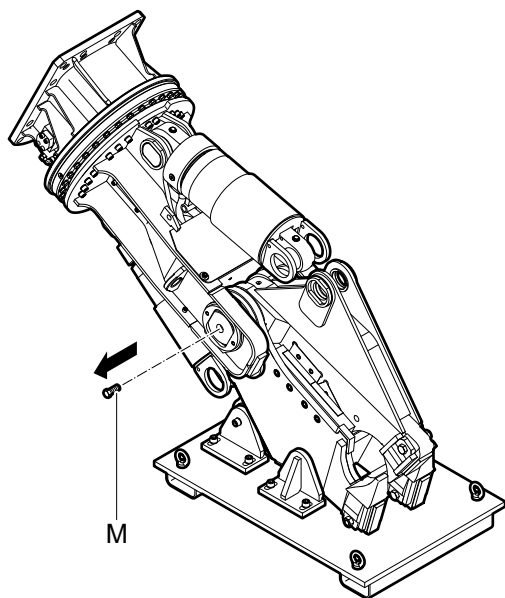


Skrueburet har to skruer med indvendig sekskant.

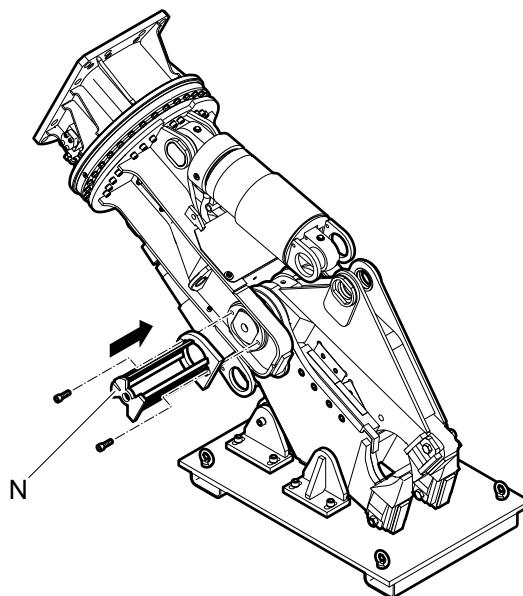
- ◆ Skru de to unbrakoskruer (L) i afdækningen.
- ◆ Skru afdækningen af med en stang eller et rør.



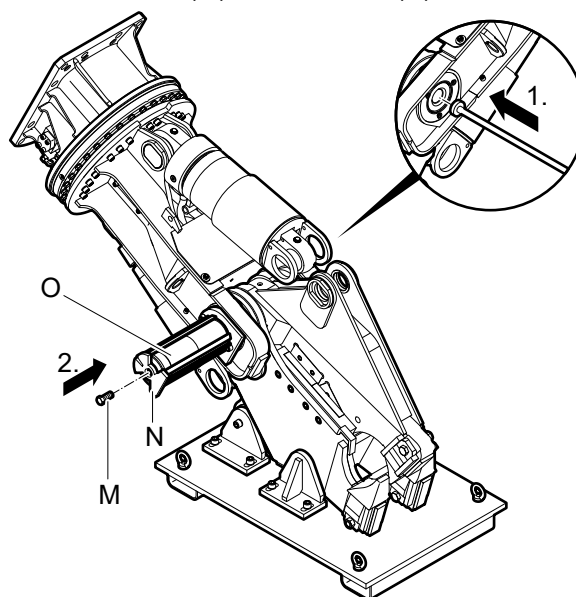
- ◆ Fjern sekskantskruen (M), som sidder midt på hovedlejetappen.



- ◆ Fastgør skruburet (N).



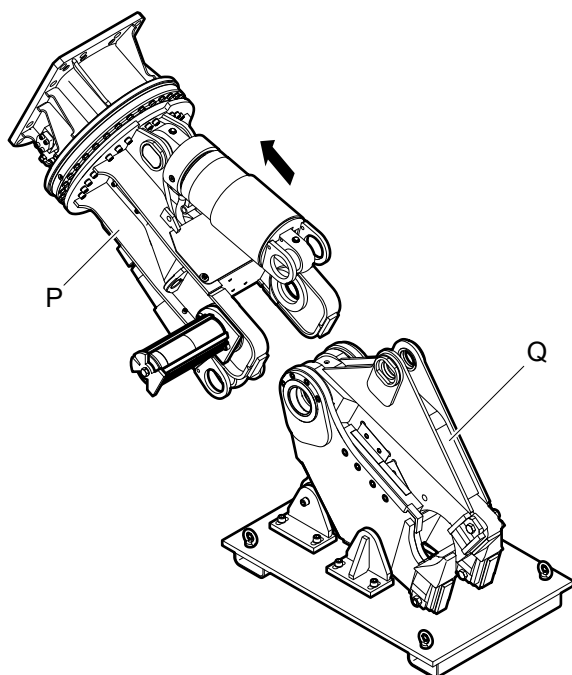
- ◆ Driv hovedlejetappen (O) ud med en kobberdorn, til den standser ved skruburet (N).
- ◆ Fastgør hovedlejetappen (O) med sekskantskruen (M) til skruburet (N).



Hovedlejetappen er således sikret mod, at den utilsigtet glider ind.

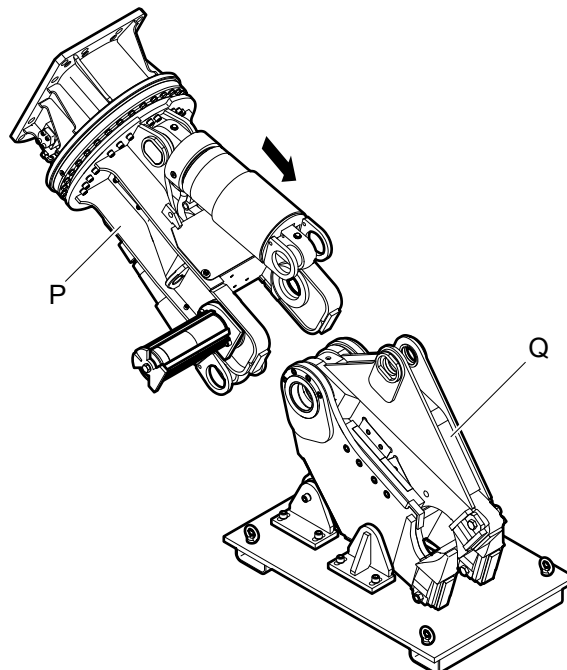


- ◆ Bevæg nedrivningsmaskinens kasse (P) diagonalt opad. Det afmonterede knusekæbepar (Q) forbliver sikret på monteringspanelet.



Nedrivningsmaskinens kasse styres af knusekæbeparret.

- ◆ Lad en medhjælper hjælpe til.
- ◆ Flyt nedrivningsmaskinens kasse (P), så at de borede huller i nedrivningsmaskinens kasse flugter med knusekæbeparrets (Q).



### Montering af knusekæbeparret

Der er brug for en medhjælper til at montere knusekæbeparret.

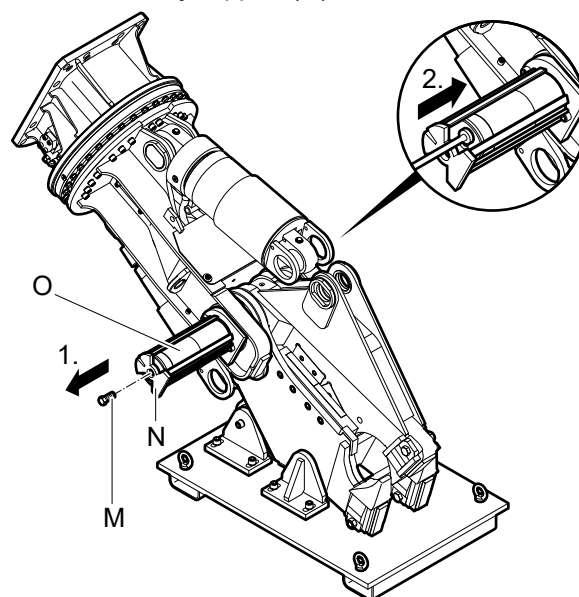
- ◆ Aftal håndsignaler med Deres medhjælper, så han kan hjælpe Dem med at anbringe bæremaskinen i den rigtige stilling.
- ◆ Anbring nedrivningsmaskinens kasse diagonalt i forhold til knusekæbeparret, som er fastgjort til monteringspanelet.

### ⚠ ADVARSEL Hænder og fingre kan blive klippet af eller knust

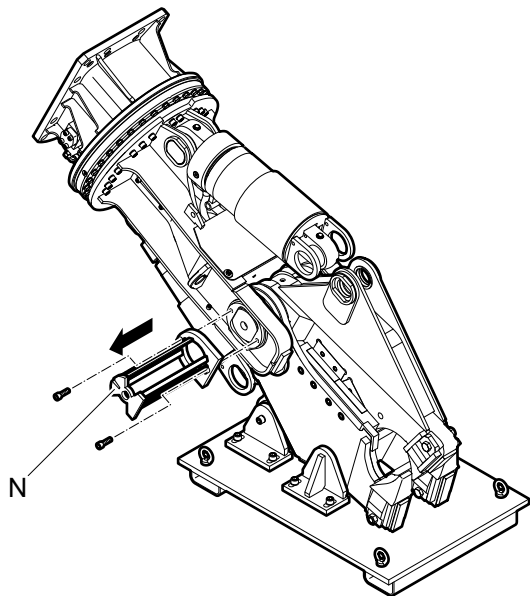
Boringer og flader kan virke som en saks og klippe legemsdele af eller såre dem.

- ▶ Brug aldrig hænder eller fingre til kontrol af boringer eller pasflader.

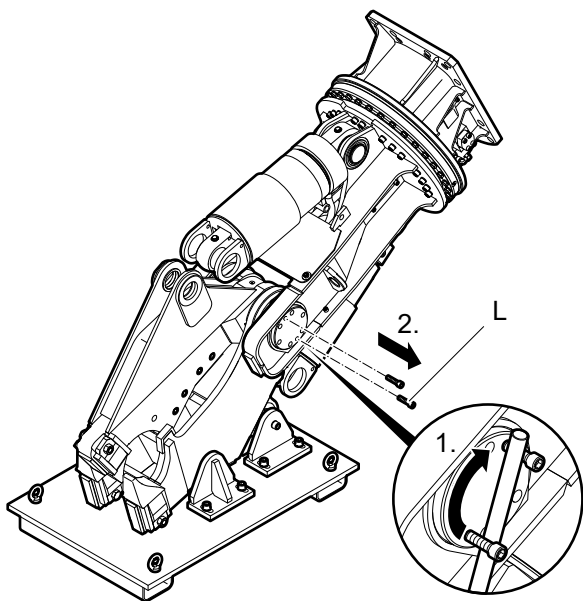
- ◆ Bæremaskinen sikres, så at den ikke kan bevæge sig uventet.
- ◆ Fjern unbrakoskruen (M) fra skrueburet (N), som fastholder hovedlejetappen (O).
- ◆ Monter hovedlejetappen (O).



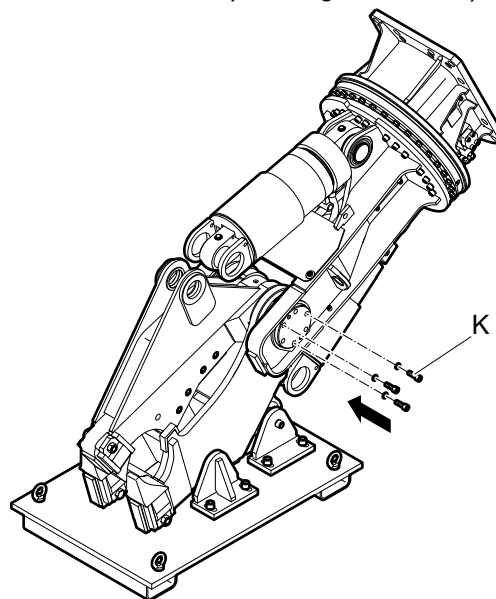
- ◆ Afmonter skrueburet (N).



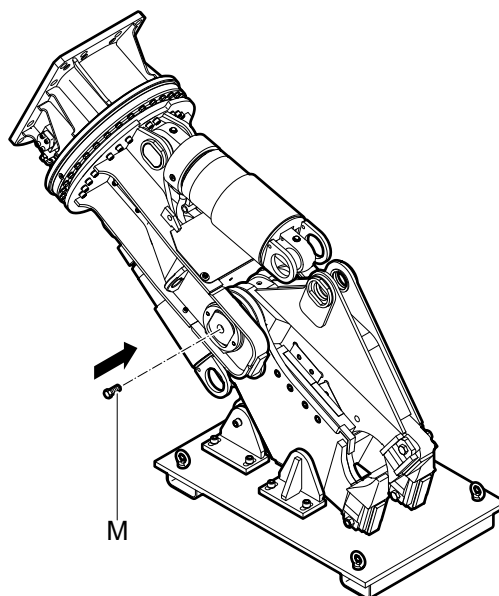
- ◆ Skru afdækningen på hovedlejetappen.
- ◆ Skru afdækningen håndfast med en stang eller et rør.
- ◆ Afmonter de to unbrakoskruer (L) og opbevar dem sikkert.



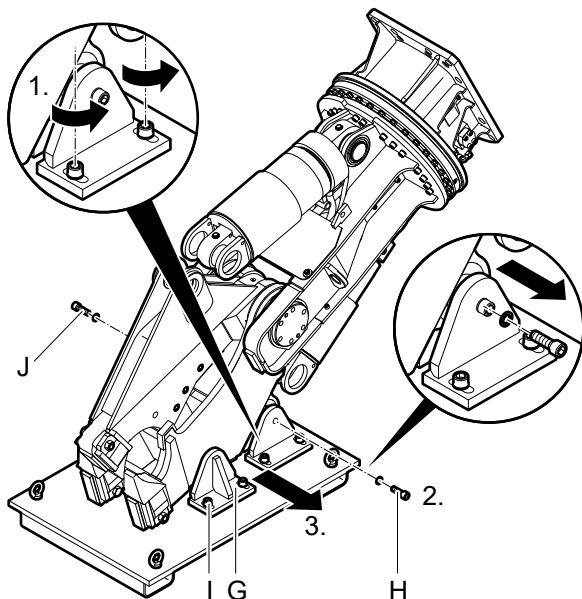
- ◆ Fastgør afdækningen med unbrakoskruerne (K).
- ◆ Spænd unbrakoskruerne (K) med det påkrævede moment (se kapitel *Bolteforbindelser / Tilspændingsmomenter*).



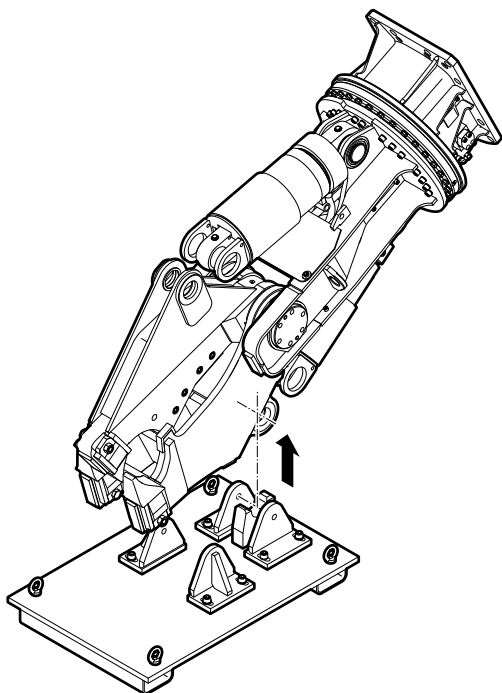
- ◆ Monter sekskantskruen (M) midt på hovedlejetappen, som forhindrer at den glide ind.



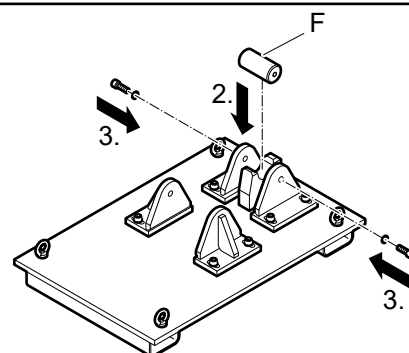
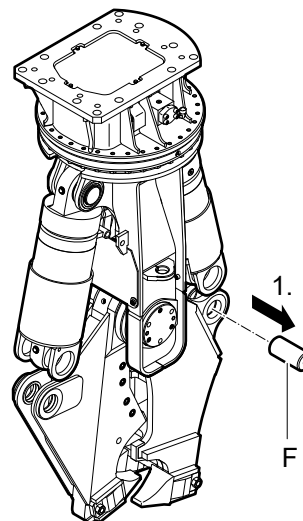
- ◆ Løsn alle unbrakoskruer (I) i holderne (G) på monteringspanelet.
- ◆ Afmonter unbrakoskruerne (H, J) fra tappen på monteringspanelet.
- ◆ Træk holderne til side.



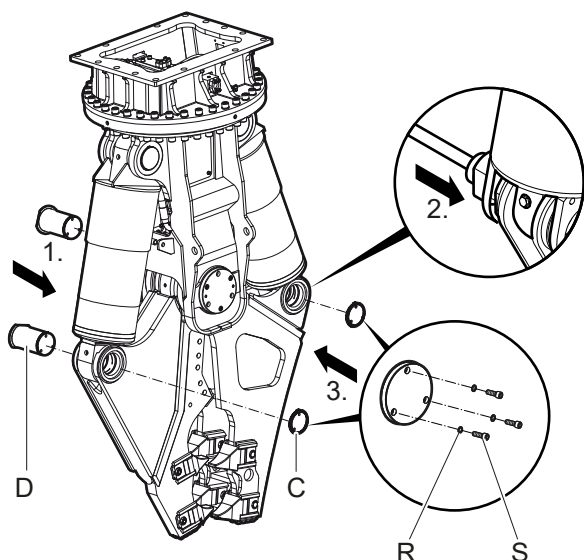
- ◆ Løft den hydrauliske nedrivningsmaskine.



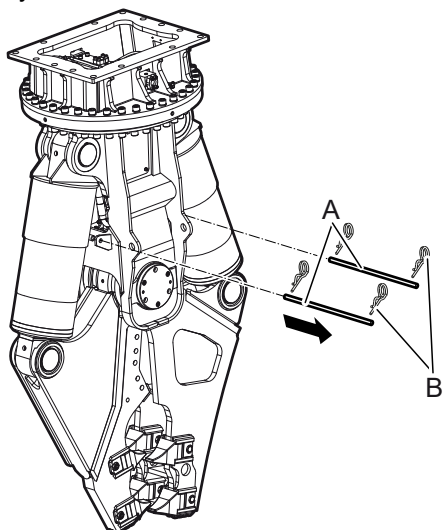
- ◆ Træk boltene (F) ud af cylindertappelet på knusekæben (dobbelt).
- ◆ Monter boltene (F) i monteringspanelets semiskal og spænd alle unbrakoskruerne i det tomme monteringspanel fast for ikke at miste dele.



- ◆ Lad den hydrauliske nedrivningsmaskine hænge vandret på bæremaskinen, stil den ikke på jorden.
- ◆ Udstræk hydraulikcylindrene.
- ◆ Bæremaskinen sikres, så at den ikke kan bevæge sig uventet.
- ◆ Ret de borede huller for cylindertapperne (D) ind.
- ◆ Fastgør cylindertapperne (D).
- ◆ Fastgør afdækningerne (C).
- ◆ Monter et par låseskiver (R) på hver unbrakoskrue (S).
- ◆ Fastgør afdækningerne (C) med unbrakoskruerne (S).
- ◆ Spænd unbrakoskruerne (S) med det påkrævede moment (se kapitel *Bolteforbindelser / Tilspændingsmomenter*).



- ◆ Fjern fjederholdetapperne (B) fra låsetapperne (A).
- ◆ Fjern låsetapperne (A), som fastholder hydraulikcylindrene.



- ◆ Smør den hydrauliske nedrivningsmaskine (se kapitel *Smøring*).
- ◆ Opbevar det afmonterede knusekæbepar sikkert (se kapitel *Opbevaring*).

## Betjening

### ▲ ADVARSEL Varm hydraulikolie sprøjter ud

Hydrauliksystemet står under højtryk. Hvis hydraulikslager går løse, sprøjter der hydraulikolie ud under højtryk. Den hydraulikolie, som sprøjter ud, kan medføre alvorlig tilskadekomst.

- ▶ Sluk omgående for hydraulikudstyret og bæremaskinen, hvis De opdager en lækage i hydraulikkredsløbet.
- ▶ Trykafkast hydrauliksystemet (se kapitel *Trykafkastning af hydrauliksystemet*).
- ▶ Reparer lækagen, inden hydraulikudstyret bruges igen.

### ▲ ADVARSEL Varme komponenter

Den hydrauliske cylinder, slanger, rør og fittinger kan blive meget varme under drift. Berøring kan medføre forbrændinger.

- ▶ Rør aldrig ved varme komponenter.
- ▶ Hvis De skal udføre handlinger, hvor det er nødvendigt at røre ved komponenterne, skal De vente, til de er kølet af.

### BEMÆRK Miljøskade pga. hydraulikolie

Hydraulikolie er skadelig for miljøet og må ikke komme i jorden eller i drikkevandet eller i vandforsyningen.

- ▶ Hydraulikolie, som slipper ud, skal opsamles.
- ▶ Bortskaf det i henhold til de relevante miljøbestemmelser.

### BEMÆRK Hydraulikolie for varm

Hydraulikoliens temperatur må ikke overstige 80 °C. Højere temperatur vil skade tætningerne på de hydrauliske dele.

- ▶ Overvåg olietemperaturen.
- ▶ Sluk hydraulikudstyret og bæremaskinen, hvis De måler en steget temperatur i tanken.
- ▶ Kontroller hydraulikinstallationen og trykbegrænserventilen.

## Klargøring inden start

### ▲ ADVARSEL Bæremaskinen falder ned

En bæremaskine, som falder ned eller vælter, fordi undergrunden ikke er jævn, kan medføre alvorlig tilskadekomst og materiel skade.

- ▶ Vær altid yderst forsigtig, når bæremaskinen bevæges.
- ▶ Brug ikke hydraulikudstyret, før bæremaskinen står stabilt.

### ▲ ADVARSEL Brudstykker flyver omkring

Brudstykker af materiale, som går løs, når hydraulikudstyret betjenes, kan medføre alvorlig tilskadekomst, hvis de rammer personer. Små objekter, der falder ned fra stor højde, kan forårsage alvorlig skade.

Når hydraulikudstyret bruges, er farezonen væsentlig større end ved gravearbejde pga. brudstykker af sten eller stål, der flyver omkring, og af den grund skal farezonen afhængigt af det materiale, der arbejdes i, udvides tilsvarende eller sikres på en egnet måde med passende forholdsregler.

- ▶ Farezonen sikres.
- ▶ Stands hydraulikudstyret omgående, hvis der kommer nogen ind i farezonen.
- ▶ Luk forruden og sideruden i førerhuset.

### ◆ Sørg for følgende før start af den hydrauliske nedrivningsmaskine

- den hydrauliske nedrivningsmaskine er komplet,
- den hydrauliske nedrivningsmaskine og adapterpladen ikke har nogen revner,
- skærets spillerum er inden for tolerancen
- og ingen af hydrauliktilslutningerne lækker.

De forberedelser, som kræves, inden den hydrauliske nedrivningsmaskine startes, afhænger af omgivelsestemperaturen:

- Omgivelsestemperatur under 0 °C (se kapitel *Lav omgivelsestemperatur*).
- Omgivelsestemperatur over 30 °C (se kapitel *Høj omgivelsestemperatur*).

Olietemperaturen i den hydrauliske nedrivningsmaskine skal ligge mellem 0 °C og +80 °C under drift.

Den hydrauliske nedrivningsmaskines fulde kapacitet opnås, når olietemperaturen ligger på ca. 60 °C.

- ◆ Sørg for, at der ikke findes personer i farezonen.

- ◆ Start bæremaskinen som anvist fra bæremaskinens producent.
- ◆ Lad bæremaskinen varme op, til den af bæremaskinens producent foreskrevne driftstemperatur er nået.
- ◆ Bring bæremaskinen i arbejdsstilling.

## Start og stop af hydraulikudstyret

Når hydraulikudstyret er monteret korrekt på bæremaskinen, kan det betjenes med bæremaskinens hydrauliksystem. Alle funktioner for normal drift af bæremaskinen forbliver intakte.

Hydraulikudstyret tændes og slukkes med elektriske og hydrauliske signaler. Hvis De har spørgsmål om elektriske/hydrauliske kommandoer, tag så kontakt med bæremaskinens producent og/eller Epiroc kundecenter / forhandler i Deres område.

- ◆ Tænd og sluk hydraulikudstyret, som beskrevet i bæremaskinens betjeningsvejledning.
- ◆ Når De forlader førerhuset, skal sikkerhedskontakten/håndtaget for det elektriske/hydrauliske udstyr stilles i "OFF" stilling.

Udfør ovenstående handlinger for at forhindre utilsigtet start af hydraulikudstyret.

## Funktionstest

Udfør altid en funktionstest, inden De tager den hydrauliske nedrivningsmaskine i brug. Kontroller, at hydraulikrørene og tilslutningerne er tætte og at den hydrauliske nedrivningsmaskine fungerer uden problemer.

- ◆ Forbered den hydrauliske nedrivningsmaskine, så at De kan begynde at bruge den (se kapitel *Klargøring inden start*).
- ◆ Løft den hydrauliske nedrivningsmaskine med bæremaskinens udligger, så at den hænger lodret.
- ◆ Luk og åbn knusekæberne.
- ◆ Drej den hydrauliske nedrivningsmaskine vha. den tilsluttede bæremaskinefunktion »**Dreje**« venstre og højre.
- ◆ Iagttag hydraulikrørene og om den hydrauliske nedrivningsmaskine fungerer korrekt.
- ◆ Sluk omgående den hydrauliske nedrivningsmaskine, hvis der opstår læk fra hydraulikrør eller anden fejlfunktion.
- ◆ Trykafkast hydrauliksystemet (se kapitel *Trykafkastning af hydrauliksystemet*).
- ◆ Tag først den hydrauliske nedrivningsmaskine i drift igen, når alle læk eller fejlfunktioner er afhjulpet.

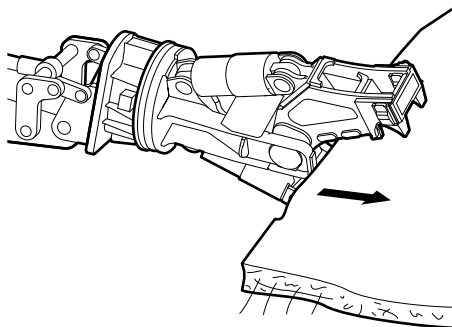
## Korrekt betjening

### Nedrivning af betonlofter eller -vægge

- ◆ Omslut betonlofter og vægge så meget som muligt med nedrivningsmaskinen.

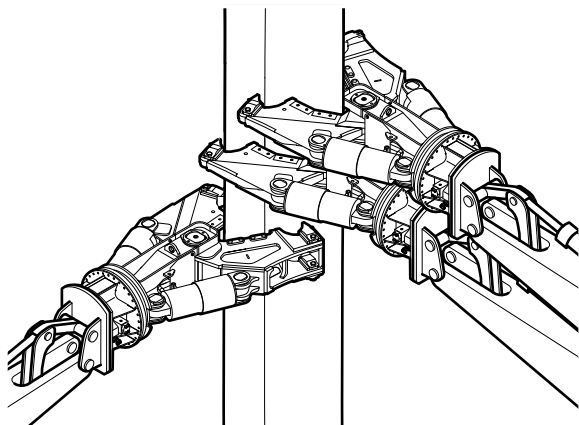
### I stærkt armerede bygninger

- ◆ Bryd først betonen med tandspidsområdet.
- ◆ Skær derefter armeringen over med skærene.



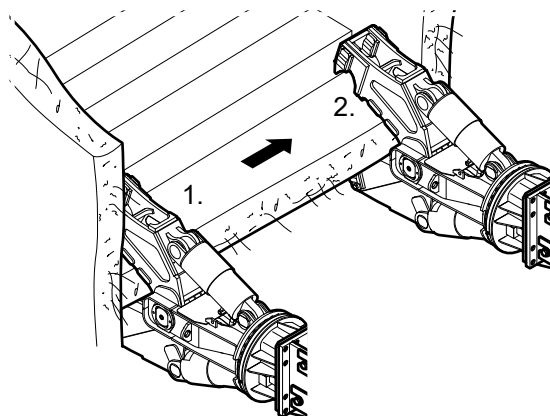
### Arbejdsposition

- ◆ Skift arbejdsposition i god tid.
- ◆ Start nedrivningen fra de smalle sider.



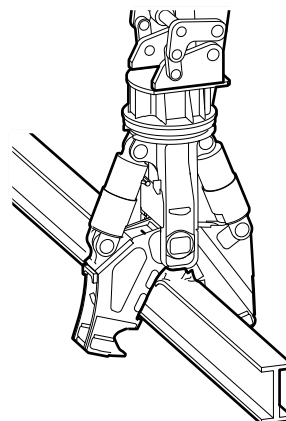
### Afknibning af betonelementer

- ◆ Knib betonelementerne af på begge sider.



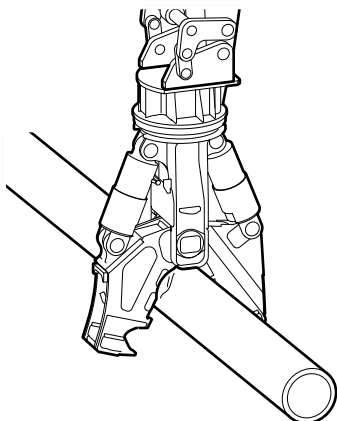
### Skæring af profileret stål

- ◆ Anbring den hydrauliske nedrivningsmaskine, så at skærene omslutter bygningsstålet.



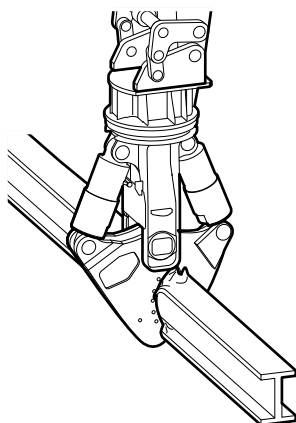
### Skæring af rør

- ◆ Anbring den hydrauliske nedrivningsmaskine, så at skærene omslutter røret.



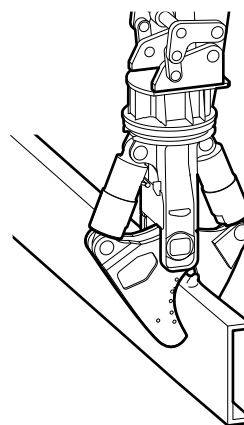
### Skæring af profileret stål, rør

- ◆ Anbring den hydrauliske nedrivningsmaskine, så at skærene omslutter bygningsstålet eller røret.

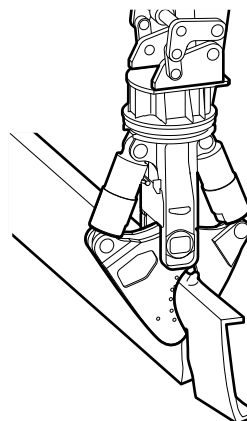


### Skæring af lange profilerede bygningsstål

- ◆ Skær først halvdelen af det profilerede bygningsstål af.  
Spidsen af knusekæben trænger igennem kroppladen.



- ◆ Drej det profilerede bygningsstål eller flyt den hydrauliske nedrivningsmaskine.
- ◆ Skær den anden halvdel af det profilerede bygningsstål af.





## Høj omgivelsestemperatur

- ◆ Brug kun hydraulikolie med tilstrækkelig viskositet.  
Om sommeren og i tropiske egne er minimum krav en hydraulikolie af typen HLP 68.

## Lav omgivelsestemperatur

### Omgivelsestemperatur under -20 °C

Hydraulikudstyret og bæremaskinen skal varmes op, når der arbejdes ved omgivelsestemperaturer på under -20 °C.

Parker helst bæremaskinen og hydraulikudstyret på et opvarmet, beskyttet sted, når de ikke er i brug.

**BEMÆRK** Hydraulikolie for kold

Anvendelse af hydraulikudstyret, mens hydraulikolien stadig er kold, ødelægger tætningerne på de hydrauliske dele.

- ▶ Brug ikke den hydrauliske nedrivningsmaskine, før hydraulikolien er mindst 0 °C.
- ◆ Start bæremaskinen som anvist fra bæremaskinens producent.
- ◆ Lad bæremaskinen varme op, til den af bæremaskinens producent foreskrevne driftstemperatur er nået.
- ◆ Løft den hydrauliske nedrivningsmaskine med bæremaskinens udligger, så at den hænger lodret.
- ◆ Luk, åbn og drej den hydrauliske nedrivningsmaskine i bæremaskinens opvarmningsperiode.

**BEMÆRK** Skade på hydrauliske komponenter

Varm hydraulikolie forårsager skade på underkølet hydraulikudstyr.

- ▶ Fyld ikke hydrauliksystemet med varm hydraulikolie.

Bæremaskinens hydraulikolietemperatur skal være mindst 0 °C.

- ◆ Start det hydrauliske værktøj, når temperaturen har nået 0 °C.
- ◆ Lad bæremaskinens motor og pumper køre under driften, selv i pauserne.

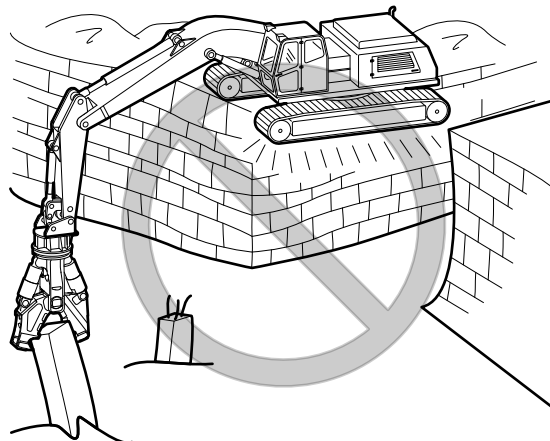
## Forbudt betjening

### Usikkert fundament

#### ▲ ADVARSEL Fare for at vælte

Bæremaskinen kan vælte og forårsage kvæstelser og skade.

- ▶ Arbejd kun med hydraulikudstyret, når bæremaskinen står på et sikkert fundament.

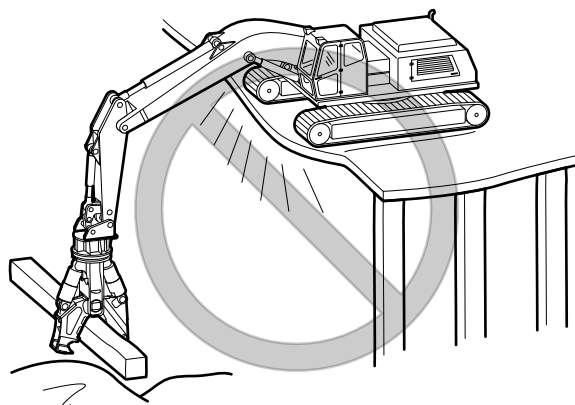


### Ikke-bærende forsænkede lofter

#### ▲ ADVARSEL Fare for sammenstyrning

Bæremaskinen kan synke ned og forårsage kvæstelser og skade.

- ▶ Arbejd kun med hydraulikudstyret, når bæremaskinen er på et bærende forsænket loft.

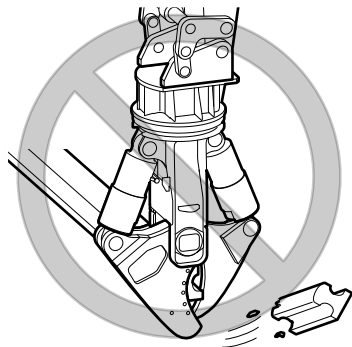


## Skæring af skinner

### ▲ ADVARSEL Flyvende skinnefragmenter

Skinner, der brækker under skæreprocessen, kan blive slynget væk og forårsage alvorlige kvæstelser, hvis de rammer mennesker.

- ▶ Skær aldrig i jernbaneskinner og profilerede skinner.

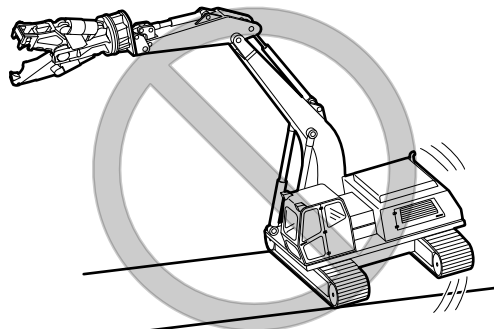


## Brug ud over kæden

### ▲ ADVARSEL Fare for at vælte

Bæremaskinen kan vælte og forårsage kvæstelser og skade.

- ▶ Arbejd aldrig med hel udligger på tværs af bevægelsesretningen.

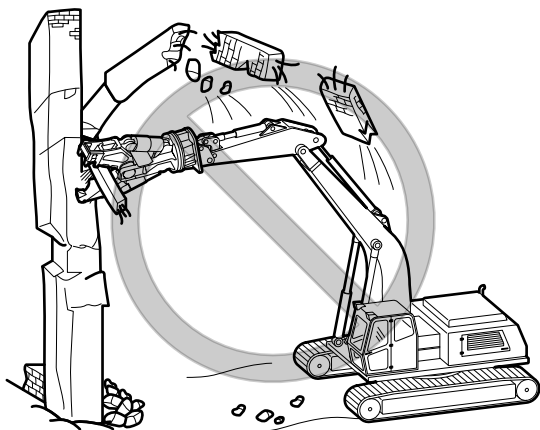


## Arbejdsposition

### ▲ ADVARSEL Brokker falder ned

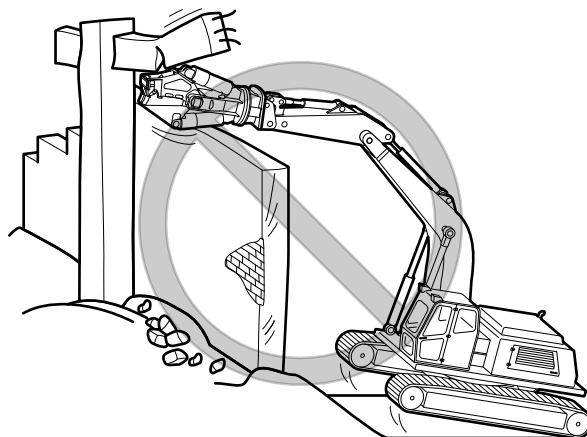
Store brokker kan forårsage tilskadekomst og skade, hvis de falder ned.

- ▶ Begynd aldrig at nedrive piller, stolper og vægge nedefra eller fra midten.



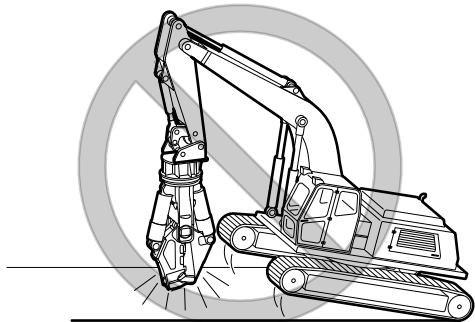
## Brækning

- ◆ Brug aldrig hydraulikudstyret som brækjern. Det vil beskadige hydraulikudstyret alvorligt.

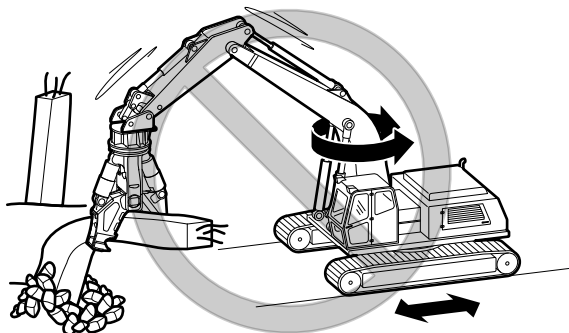


**Flytning af bæremaskinen**

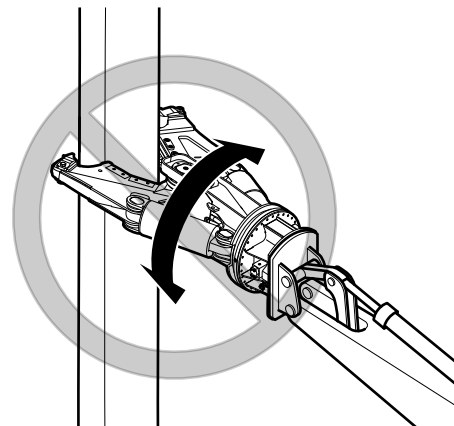
- ◆ Flyt aldrig bæremaskinen sidelæns ved at sætte hydraulikudstyret på jorden for at løfte bæremaskinen. Det vil beskadige hydraulikudstyret alvorligt.

**Bevægelse af udliggøren**

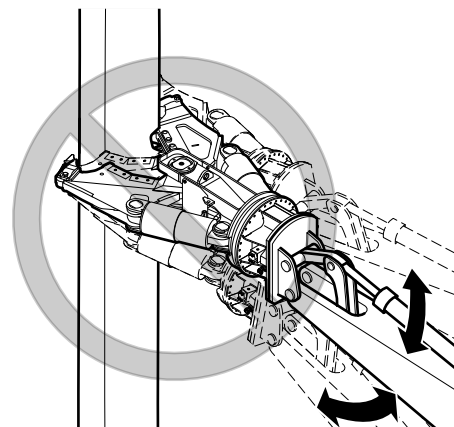
- ◆ Bevæg aldrig udliggøren eller bæremaskinen under nedrivning/skæring. Det vil beskadige hydraulikudstyret alvorligt.

**Drejning af hydraulikudstyret**

- ◆ Drej aldrig hydraulikudstyret under nedrivning/skæring. Det vil beskadige hydraulikudstyret alvorligt.

**Udstrækning af skovlcylinderen**

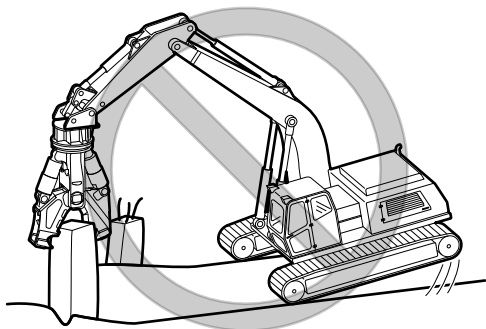
- ◆ Stræk aldrig skovlcylinderen ud under nedrivning/skæring. Denne bøjning vil ødelægge hydraulikudstyret.



### Trækning

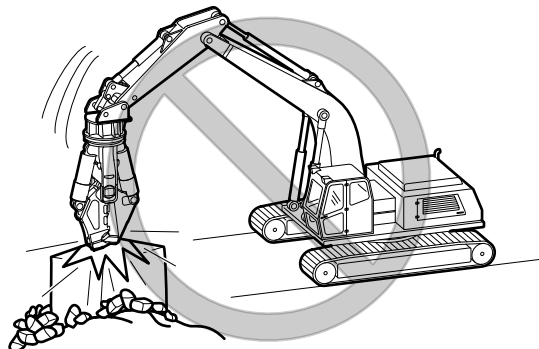
- ◆ Træk aldrig i bjælker, stolper eller vægge med det hydrauliske udstyr.

Det vil skade hydraulikudstyret og adapterpladen. Bæremaskinen kan miste sin stabilitet. Den kan tippe og forårsage kvæstelser.



### Stød/huk

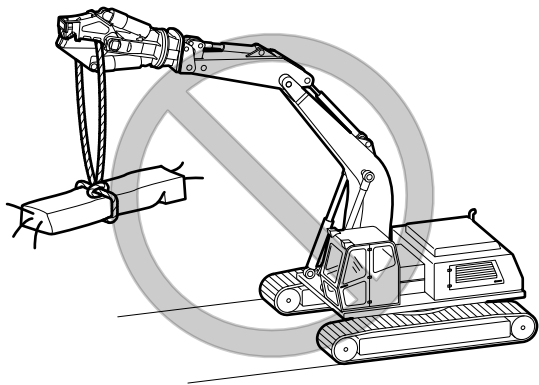
- ◆ Brug ikke hydraulikudstyret til at støde eller hukke med for at tilintetgøre materiale. Det vil beskadige hydraulikudstyret alvorligt.



### Løftning/Transport

- ◆ Løft og transporter aldrig laster med hydraulikudstyret.

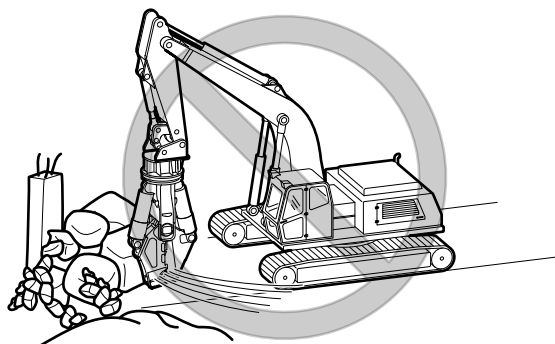
Hydraulikudstyret er ikke konstrueret til løft eller transport af laster. Det beskadiger hydraulikudstyret.



### Flytning af genstande

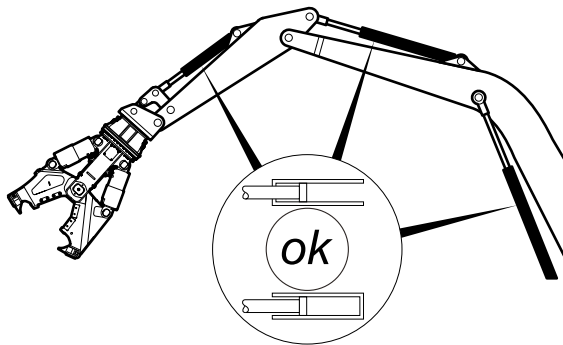
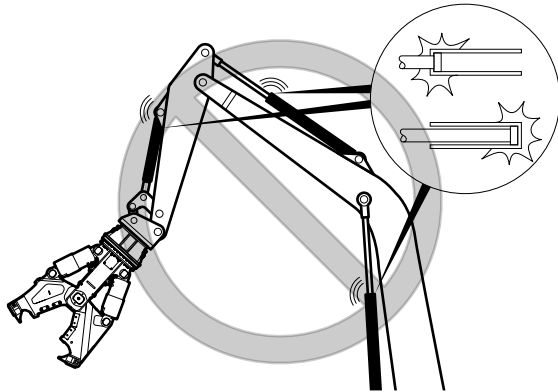
- ◆ Brug aldrig hydraulikudstyret til at flytte brokker med.

Det beskadiger hydraulikudstyret.

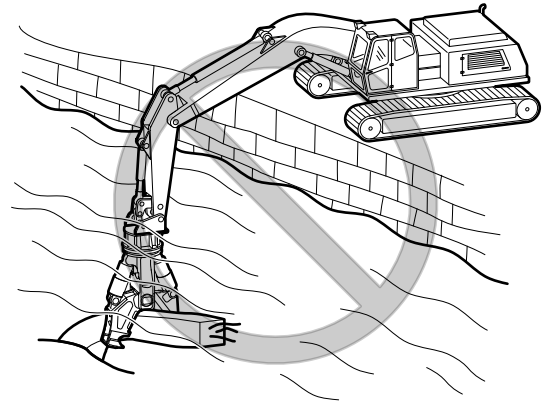


**Cylinderens yderstillinger**

- ◆ Flyt bæremaskinen for at undgå at arbejde med cylinderen i dens yderstillinger.  
Undgå at arbejde med hydraulikudstyret, når bæremaskinens stang og skovlcylinderen er i en af yderstillingerne. Disse yderstillinger har dæmpeanordninger; hydraulikcylinderen kan blive beskadiget ved langvarig brug i yderstillingerne.

**Brug under vand**

- ◆ Brug aldrig hydraulikudstyret under vand. Det vil skade hydraulikudstyret alvorligt og kan forårsage skade på hele hydraulikinstallationen.

**Skæring af høj kvalitets stål**

- ◆ Skær kun profileret stål med en rivestyrke  $< 370 \text{ N/mm}^2$ .
- ◆ Skær kun armering med en rivestyrke  $< 500 \text{ N/mm}^2$ .  
Skæring af høj kvalitets stål med en rivestyrke  $> 370 \text{ N/mm}^2$ , som f.eks. jernbaneskiner, sporvognsskiner og fjederstål kan beskadige den hydrauliske nedrivningsmaskine.  
Skæring af armering med en rivestyrke  $> 500 \text{ N/mm}^2$  kan beskadige den hydrauliske nedrivningsmaskine.

## Vedligeholdelse

Vedligeholdelsesarbejderne udføres af bæremaskinens fører.

### ▲ ADVARSEL Varm hydraulikolie sprøjter ud

Hydrauliksystemet står under højtryk. Hvis hydraulikslager går løse, sprøjter der hydraulikolie ud under højtryk. Den hydraulikolie, som sprøjter ud, kan medføre alvorlig tilskadekomst.

- ▶ Sluk omgående for hydraulikudstyret og bæremaskinen, hvis De opdager en lækage i hydraulikkredsløbet.
- ▶ Trykaflast hydrauliksystemet (se kapitel *Trykaflastning af hydrauliksystemet*).
- ▶ Reparer lækagen, inden hydraulikudstyret bruges igen.

### ▲ ADVARSEL Varm hydraulikolie sprøjter ud

Hydrauliksystemet står under højtryk. Den hydraulikolie, som udtræder, kan medføre alvorlig tilskadekomst.

- ▶ Sluk omgående for hydraulikudstyret og bæremaskinen, hvis De opdager en lækage i hydraulikkredsløbet.
- ▶ Efterse aldrig for mulige læk med fingrene eller andre legemsdele, men brug i stedet et stykke pap, som holdes op mod det sted, hvor der er mistanke om læk.
- ▶ Kontrollér pappet for spor af væske.
- ▶ Trykaflast hydrauliksystemet (se kapitel *Trykaflastning af hydrauliksystemet*).
- ▶ Reparer lækagen, inden hydraulikudstyret bruges igen.

### ▲ ADVARSEL Varme komponenter

Den hydrauliske cylinder, slanger, rør og fittinger kan blive meget varme under drift. Berøring kan medføre forbrændinger.

- ▶ Rør aldrig ved varme komponenter.
- ▶ Hvis De skal udføre handlinger, hvor det er nødvendigt at røre ved komponenterne, skal De vente, til de er kølet af.

### ▲ ADVARSEL Utilsigtet start

Hvis hydraulikudstyret starter ved en fejltagelse, kan det føre til alvorlige uheld.

- ▶ Overhold instruktionerne i betjeningsvejledningerne for bæremaskinen for at forhindre, at hydraulikudstyret starter utilsigtet.

### ▲ ADVARSEL Uventet bevægelse

Pludselige bevægelser fra bæremaskinen kan forårsage alvorlige uheld.

- ▶ Bæremaskinen sikres, så at den ikke kan bevæge sig uventet.
- ▶ Se instruktionerne fra bæremaskinens producent.

### BEMÆRK Miljøskade pga. hydraulikolie

Hydraulikolie er skadelig for miljøet og må ikke komme i jorden eller i drikkevandet eller i vandforsyningen.

- ▶ Hydraulikolie, som slipper ud, skal opsamles.
- ▶ Bortskaf det i henhold til de relevante miljøbestemmelser.

## Vedligeholdelsesskema

Før skifte	<p>Kontroller den hydrauliske nedrivningsmaskine og adapterpladen for revner.</p> <p>Kontroller hydraulikrørene for læk og skade.</p> <p>Kontroller optagelsen for rørbøjlen på bæremaskinen.</p> <p>Kontroller knusekæber, skær og tandspids for slid, om nødvendigt efterbehandles knusekæberne, vend eller udskift skærene, udskift tandspidsen.</p> <p>Kontroller bolteforbindelsen på tandspidsen (visuel kontrol), spænd fast eller udskift om nødvendigt.</p> <p>Kontroller fastspændingsboltene på skærene (visuel kontrol), spænd fast eller udskift om nødvendigt.</p> <p>Kontroller skærenes spillerum, juster om nødvendigt.</p> <p>Smør cylindertapejerne på alle cylinderens smørenipler.</p> <p>Smør hovedboltelejet på alle smøreniplerne på knusekæben.</p>
hver dag	Kontroller bolteforbindelserne på adapterpladen og spænd fast om nødvendigt.
hver uge	<p>Kontroller bolteforbindelserne på hydraulikrørene og spænd fast om nødvendigt.</p> <p>Kontroller bolteforbindelserne på firepunktslejet og spænd fast om nødvendigt.</p>
hver måned	Smør firepunktslejet.
efter de første 50 driftstimer	Udskift hydraulikoliefilterpatronen.
hver 500. driftstime	Kontroller oliefilterpatron, udskift om nødvendigt.
om nødvendigt	<p>Udskift bøjede og beskadigede rør.</p> <p>Udskift beskadigede slanger.</p> <p>Kontroller slid på adapterpladeboltene.</p>

## Trykaflastning af det hydrauliske system

Selv om De har slukket for bæremaskinen, kan der stadig findes et betydeligt resttryk i hydrauliksystemet.

Der kan findes et resttryk i hydraulikudstyret, selv efter at De har afbrudt lynkoblingerne eller lukket afspærringsventilerne.

Hydraulikudstyret kan kun trykaflastes med bæremaskinens hydrauliksystem, ved at hydraulikolien får lov til at løbe tilbage til tanken via returforbindelsen.

Afhængigt af hydraulikudstyrets type, de interne læk, oliens temperatur, hydraulikoliens type og bæremaskinens hydraulikinstallations konstruktion, kan den nødvendige tid til trykaflastning variere.

Overhold følgende trin, for at trykaflaste hydraulikudstyret:

1. Forvis Dem om, at hydraulikolien i hydraulikudstyret og i bæremaskinen har en temperatur på mindst 0 °C. Om nødvendigt forvarmes til mindst 0 °C.
2. Hydraulikudstyret skal tilsluttes til bæremaskinens hydrauliksystem, dvs. hydraulikslangerne skal tilsluttes og de respektive afspærringsventiler i forsyningsslangen og i forbindelsen til tanken skal åbnes.
3. Åbn knusekæberne helt.
4. Anbring hydrauliksystemet vandret på jorden.
5. Luk knusekæberne kort, lige nok til at se en bevægelse af knusekæberne.
6. Trykaflast hydrauliksystemet i henhold til bæremaskineproducentens sikkerhedsinstruktioner og betjeningsvejledning.
7. De skal vente mindst 30 minutter til, til trykket er aflastet gennem læk.
8. Mål trykket med en egnet trykmåler på begge måleforbindelser på hydrauliksystemet.
9. Hvis der stadig findes et resttryk, vent til trykket er komplet aflastet.
10. Når De har forvisset Dem om, at der ikke findes resttryk i systemet, må De afbryde hydraulikforbindelsen til bæremaskinen. Luk afspærringsventilerne eller afbryd lynkoblingerne, så at der ikke kan løbe hydraulikolie tilbage fra bæremaskinen.

## Rengøring

**BEMÆRK** Miljøskade pga. forurenede vand

Hydraulikolie og skærefedt er skadelig for miljøet og må ikke komme i jorden eller i drikkevandet eller i vandforsyningen.

- ▶ Opsaml det brugte vand fra rensning, hvis det er forurenede med hydraulikolie og skærefedt.
- ▶ Bortskaf vandet i henhold til alle relevante forskrifter for at undgå miljøskader.

### Klargøring

#### Hydraulisk nedrivningsmaskine påmonteret:

- ◆ Anbring den hydrauliske nedrivningsmaskine på de åbnede knusekæber.  
Alle dele er nu tilgængelige for rengøring.

- ◆ Bæremaskinen sikres, så at den ikke kan bevæge sig uventet.

#### Hydraulisk nedrivningsmaskine ikke påmonteret:

- ◆ Sæt propper i alle hydraulikåbninger.

### Fremgangsmåde

- ◆ Brug en højtryksrensere til at fjerne snavs fra det hydrauliske udstyr.

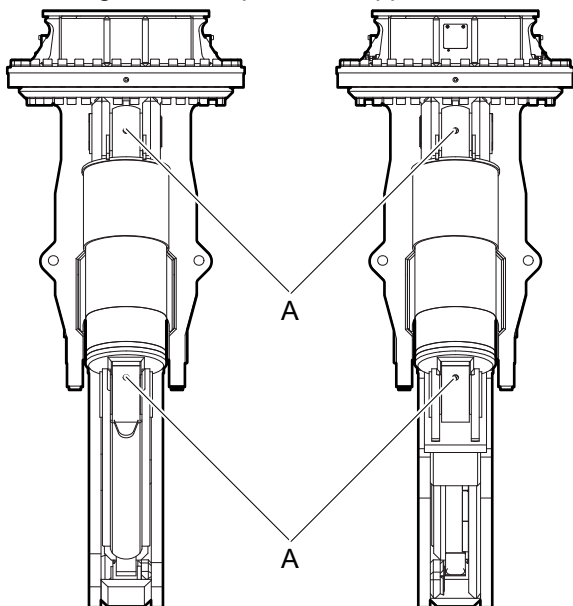


## Smøring

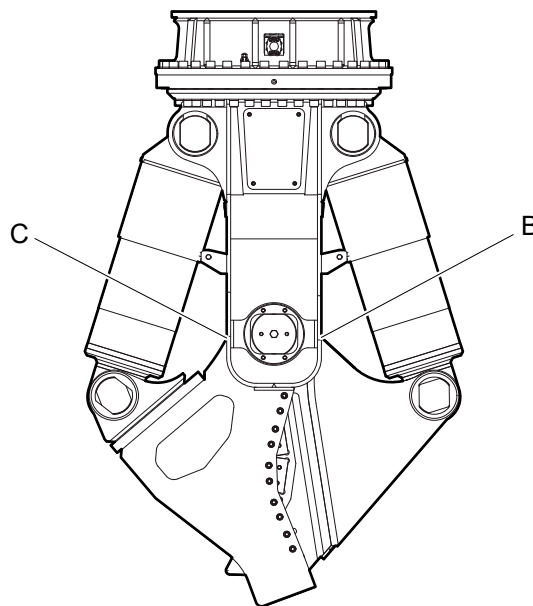
### Smør boltene

Smøringsinterval: før hvert skifte.

- ◆ Luk den hydrauliske nedrivningsmaskine.
- ◆ Anbring den hydrauliske nedrivningsmaskine lodret på de åbnede knusekæber.
- ◆ Bæremaskinen sikres, så at den ikke kan bevæge sig uventet.
- ◆ Brug kun til smøring kun fedt til nedrivningsmaskiner.
- ◆ Sæt fedtpistolen på smøreniplerne på cylinderøjerne (A).
- ◆ Indsprøjt 4 til 6 gange fedt til nedrivningsmaskiner pr. smørenippel.



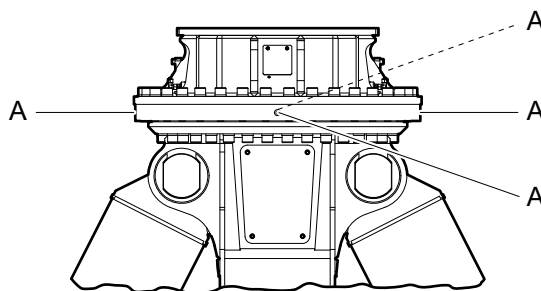
- ◆ Sæt fedtpistolen på smøreniplerne på knusekæben (enkelt) (B).
- ◆ Indsprøjt 4 til 6 gange fedt til nedrivningsmaskiner pr. smørenippel.
- ◆ Sæt fedtpistolen på smøreniplerne på knusekæben (dobbelt) (C).
- ◆ Indsprøjt 4 til 6 gange fedt til nedrivningsmaskiner pr. smørenippel.



### Smøring af firepunktslejet

Smøringsinterval: hver måned.

- ◆ Anbring den hydrauliske nedrivningsmaskine lodret på knusekæberne.
- ◆ Bæremaskinen sikres, så at den ikke kan bevæge sig uventet.
- ◆ Brug kun til smøring kun fedt til nedrivningsmaskiner.
- ◆ Anbring fedtpistolen på smøriplene (A) på firepunktslejet.
- ◆ Indsprøjt 4 til 6 gange fedt til nedrivningsmaskiner pr. smørenippel.



## Kontrol af den hydrauliske nedrivningsmaskine og adapterpladen for revner.

- ◆ Bæremaskinen sikres, så at den ikke kan bevæge sig uventet.
- ◆ Kontroller alle den hydrauliske nedrivningsmaskines og adapterpladens bærende dele og svejs revner før hvert skifte.
- ◆ Sørg for reparation eller udbedring i god tid for at undgå større skade.

## Kontrol af den hydrauliske nedrivningsmaskine for slid

- ◆ Bæremaskinen sikres, så at den ikke kan bevæge sig uventet.
- ⚠ **ADVARSEL** Dele af kroppen eller hele kroppen kan blive klippet eller knust  
Knusekæberne kan lukke uventet og klippe eller knuse dele af kroppen eller hele kroppen.
- ▶ Forvis Dem om, at der ikke er personer mellem knusekæberne.
  - ◆ Bæremaskinen sikres, så at den ikke kan bevæge sig uventet.
  - ◆ Kontroller knusekæber, skær og tandspids for slid, før arbejdet påbegyndes.
  - ◆ Udskift skær og tandspids i god tid for at undgå større skade (se kapitel *Vending eller udskiftning af skær og udskiftning af tandspids*).

**BEMÆRK** Skade på støttefladen for knusekæbens skær

Støttefladen for knusekæbens skær bliver alvorligt beskadiget, hvis der arbejdes uden skær.

- ▶ Erstat omgående manglende skær (se kapitel *Vending eller udskiftning af skær*).

**BEMÆRK** Skade på tandspidsholder og knusekæbe

Tandspidsholderen og knusekæberne bliver alvorligt beskadiget, hvis der arbejdes uden tandspidser.

- ▶ Erstat manglende tandspidser omgående (se kapitel *Udskiftning af tandspidser*).

## Kontrol af hydraulikledninger

- ◆ Bæremaskinen sikres, så at den ikke kan bevæge sig uventet.
- ◆ Kontroller visuelt alle ledninger (rør og slanger) fra pumpen til hydraulikudstyret og tilbage til tanken, før arbejdet påbegyndes.
- ◆ Spænd løse bolteforbindelser og slangespændebånd med det påkrævede moment (se Kapitel *Bolteforbindelser / tilspændingsmomenter*).
- ◆ Udskift beskadigede rør og/eller slanger.

## Kontrol af bolteforbindelser

- ◆ Bæremaskinen sikres, så at den ikke kan bevæge sig uventet.
- ◆ Kontroller jævnlige at alle bolteforbindelser er fastspændt (se Kapitel *Bolteforbindelser / Tilspændingsmomenter for antal gange*).
- ◆ Spænd løse bolteforbindelser og slangespændebånd med det påkrævede moment (se Kapitel *Bolteforbindelser / Tilspændingsmomenter*).

## Kontrol af boltene i adapterplade for slid

- ◆ Udfør denne visuelle kontrol, hver gang hydraulikudstyret har været taget af bæremaskinen.
- ◆ Kontroller boltene i adapterpladen for stort slid som revner, huller eller stærk erosion.
- ◆ Bearbejd eller udskift slidte bolte.

## Kontrol og rensning af bæremaskinens hydraulikoliefilter

Der skal være integreret et oliefilter i hydrauliksystemets tilbageføringskreds. Den maksimale maskestørrelse for oliefilteret er 50 mikron; det skal have en magnetisk separator.

- ◆ Bæremaskinen sikres, så den ikke kan bevæge sig uventet.
- ◆ Udskift oliefilterindsatsen efter de første 50 driftstimer.
- ◆ Kontroller oliefilteret **hver** 500. driftstime og udskift det om nødvendigt.

## Vending eller udskiftning af skær

- ◆ Vend skæret, hvis skæræggen er slidt og kontaktfladen ikke beskadiget.
- ◆ Udskift skæret, hvis kontaktfladen er beskadiget eller hvis skæret på nogen måde er beskadiget.
- ◆ Brug nye, originale monteringsbolte, når De monterer nye skær.

### Aftagning af skær

- ◆ Åbn knusekæberne helt.
- ◆ Anbring den hydrauliske nedrivningsmaskine på jorden.

#### ⚠ ADVARSEL Dele af kroppen eller hele kroppen kan blive klippet eller knust

Knusekæberne kan lukke uventet og klippe eller knuse dele af kroppen eller hele kroppen.

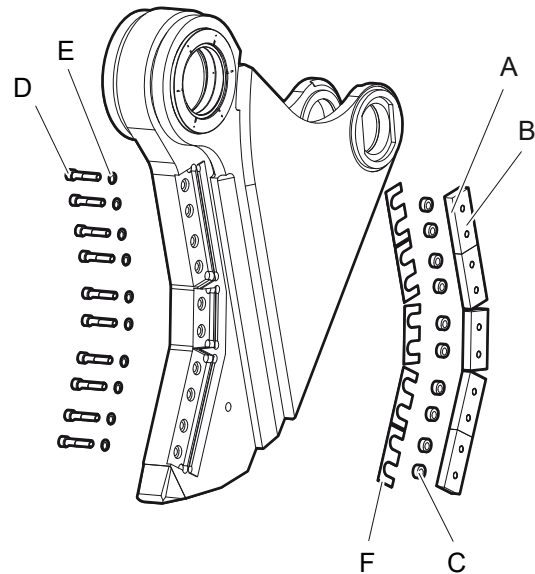
- ▶ Forvis Dem om, at der ikke er personer mellem knusekæberne.
- ◆ Udfør arbejdet uden for knusekæberne, ikke inde imellem dem.
- ◆ Afbryd hydrauliktilførslen til den hydrauliske nedrivningsmaskine ved at lukke spærreventilerne på rørene »Åbne« (Tilslutning »A«) og »Lukke« (Tilslutning »B«) på udliggeren.
- ◆ Bæremaskinen sikres, så at den ikke kan bevæge sig uventet.
- ◆ Løsn unbrakoskrue (D) med en unbrakonøgle.
- ◆ Skru unbrakoskrue (D) nogle omdrejninger ud.

#### ⚠ ADVARSEL Metalspåner slynges væk

Skærene er fremstillet af hærdet stål. Hvis De fjerner skærene med en hammer, kan der springe småspåner af, hvad der kan føre til alvorlig skade på øjnene.

- ▶ Brug beskyttelsesbriller, når De banker skærene ud.
- ▶ Der skal anvendes en kobberdorn ved hamring.
- ◆ Driv skæret (B) ud ved at banke på en kobberdorn på unbrakoskrue (D) hoveder (D).
- ◆ Skru unbrakoskrue (D) helt ud og tag låseskiverne (E) af.
- ◆ Løft skæret (B) ud af skærets støtteflade med en skruetrækker eller tynd mejsel.
- ◆ Fjern passkiverne (F).
- ◆ Fjern låseringene (C) med en tang.

- ◆ Kontroller støttefladen for knusekæbens skær og låseringene (C).



### Kontrol af skærenes støtteflade

Skærets støtteflade må ikke være alvorligt beskadiget, da det vil betyde, at skærets (B) støtte ikke er garanteret. Skade på skærets støtteflade kan føre til brud på skæret (B).

- ◆ Få et beskadiget skær svejset af en kvalificeret svejser og derefter ført tilbage til det oprindelige form med mekanisk afpudsning.

### Kontrol af skær

Hvis De vender skærene (B), må de flader, som har kontakt med skærets støtteflade ikke have nogen større ujævnhed. Ujævnhed forårsager skade på skærets støtteflade.

- ◆ Udskift skæret (B), hvis kontaktfladen (A) er beskadiget eller hvis skæret (B) på nogen måde har anden skade.
- ◆ Vend skæret (B), hvis skæræggen er slidt og kontaktfladen ikke beskadiget.
- ◆ Udskift beskadigede unbrakoskrue (D), låseskiver (E) og låseringe (C).

### Montering af skær

Hvis inspektionen af skærets støtteflade ikke viser nogen defekt eller hvis det er blevet bearbejdet, kan man begynde at montere skæret (B).

- ◆ Rens skærets støtteflade.
- ◆ Påsæt låseringene (C).
- ◆ Sæt skæret (B) i.
- ◆ Anbring et par låseskiver (E) på hver unbrakoskrue (D).

- ◆ Spænd unbrakoskruerne (D) med det påkrævede moment (se kapitel *Bolteforbindelser / Tilspændingsmomenter*).
- ◆ Drej den hydrauliske nedrivningsmaskine til den anden side for at vende eller udskifte det andet skær. På den måde undgår De at være mellem de åbnede knusekæber.
- ◆ Åbn spærreventilerne på rørene »**Åbne**« (Tilslutning »**A**«) og »**Lukke**« (Tilslutning »**B**«) på udliggeren.
- ◆ Løft den hydrauliske nedrivningsmaskine med bæremaskinen.
- ◆ Drej den hydrauliske nedrivningsmaskine 180°.
- ◆ Anbring den hydrauliske nedrivningsmaskine på jorden.
- ◆ Udfør alle arbejdsskridt som tidlige beskrevet i dette kapitel og iagttag sikkerhedsinstruktionerne.

## Udskiftning af tandspids

### Afmontering af tandspids

- ◆ Åbn knusekæberne helt.
- ◆ Anbring den hydrauliske nedrivningsmaskine på jorden.

#### ⚠ ADVARSEL Dele af kroppen eller hele kroppen kan blive klippet eller knust

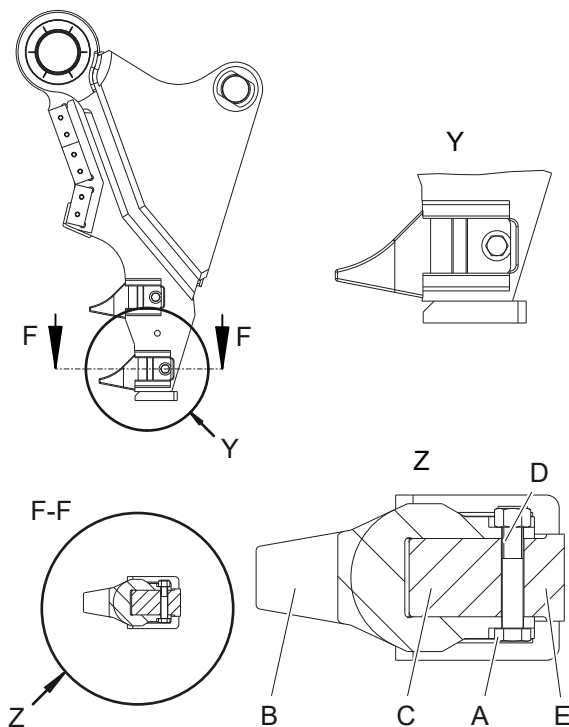
Knusekæberne kan lukke uventet og klippe eller knuse dele af kroppen eller hele kroppen.

- ▶ Forvis Dem om, at der ikke er personer mellem knusekæberne.
- ◆ Udfør arbejdet uden for knusekæberne, ikke inde imellem dem.
- ◆ Afbryd hydrauliktilførslen til den hydrauliske nedrivningsmaskine ved at lukke spærreventilerne på rørene »**Åbne**« (Tilslutning »**A**«) og »**Lukke**« (Tilslutning »**B**«) på udliggeren.
- ◆ Bæremaskinen sikres, så at den ikke kan bevæge sig uventet.
- ◆ Hold sekskantskruerne (D) fast med en stjern nøgle, så de ikke drejer.
- ◆ Løsn sekskantmøtrikken (A) med topnøgle og skralde.
- ◆ Fjern sekskantskruen (D).
- ◆ Få alle deformerede sekskantmøtrikker (A) slaglodet af en kvalificeret svejser.

#### ⚠ ADVARSEL Metalspåner slynges væk

Tandspidserne er lavet af hærdet stål. Hvis De fjerner tandspidserne med en hammer, kan der springe småspåner af, hvad der kan føre til alvorlig skade på øjnene.

- ▶ Bær sikkerhedsbriller, når De banker tandspidserne ud.
- ◆ Bank tandspidsen (B) ud af føringen (C).



### Kontrol af tandspidsføringen

Tandspidsens (B) føring (C) må ikke drives ud eller beskadiges. Fastgøringsskruen (D) kan brække og tandspidsen falde ud (B).

- ◆ Få en beskadiget tandspidsføring (C) svejset af en kvalificeret svejser og derefter ført tilbage til det oprindelige form med mekanisk afpudning.

### Montering af tandspids

Hvis inspektionen af tandspidsføringen (C) ikke viser nogen defekt eller hvis det er blevet bearbejdet, kan man begynde at montere tandspidsen (B).

- ◆ Rens tandspidsføringen (C).
- ◆ Anbring tandspidsen (B) ved føringen (C) på knusekæben (E).
- ◆ Bank tandspidsen (B) ind, til de borede huller for sekskantskruen (D) flugter.
- ◆ Stik sekskantskruen (D) gennem det frie borede hul.
- ◆ Skru sekskantmøtrikken (A) på.
- ◆ Hold sekskantskruen (D) fast med en stjern nøgle, så de ikke drejer.
- ◆ Spænd sekskantmøtrikken (A) med det påkrævede moment (se kapitel *Bolteforbindelser/Tilspændingsmomenter*). Den hydrauliske nedrivningsmaskine skal anbringes på den anden side for at udskifte den anden tandspids (dobbelt knusekæbe).

- ◆ Åbn spærreventilerne på rørene »Åbn den hydrauliske nedrivningsmaskine« (Tilslutning »A«) og »Luk den hydrauliske nedrivningsmaskine« (Tilslutning »B«) på udliggeren.
- ◆ Løft den hydrauliske nedrivningsmaskine med bæremaskinen.
- ◆ Drej den hydrauliske nedrivningsmaskine 180°.
- ◆ Anbring den hydrauliske nedrivningsmaskine på jorden.
- ◆ Udfør alle arbejdsskridt som tidlige beskrevet i dette kapitel og iagttag sikkerhedsinstruktionerne.

## Kontrol og korrektion af skærspillerum

- ◆ Sikr bæremaskinen for at undgå uventede bevægelser, før De måler eller korrigerer skærets spillerum.

### Kontrol af skærets spillerum

- ◆ Åbn knusekæberne helt.

#### ▲ ADVARSEL Dele af kroppen eller hele kroppen kan blive klippet eller knust

Knusekæberne kan lukke uventet og klippe eller knuse dele af kroppen eller hele kroppen.

- ▶ Forvis Dem om, at der ikke er personer mellem knusekæberne.
- ◆ Udfør arbejdet uden for knusekæberne, ikke inde imellem dem.
- ◆ Luk knusekæberne, til det første par skær overlapper hinanden.
- ◆ Sikr bæremaskinen for at undgå uventede bevægelser.
- ◆ Mål skærets spillerum med en søgelære (bladfølter).
- ◆ Skærets spillerum skal korrigeres, hvis det er større end 2 mm.
- ◆ Luk knusekæberne, til det andet par skær overlapper hinanden.
- ◆ Sikr bæremaskinen for at undgå uventede bevægelser.
- ◆ Mål skærets spillerum med en søgelære (bladfølter).
- ◆ Skærets spillerum skal korrigeres, hvis det er større end 2 mm.
- ◆ Kontroller også alle efterfølgende knuseblade på samme måde.

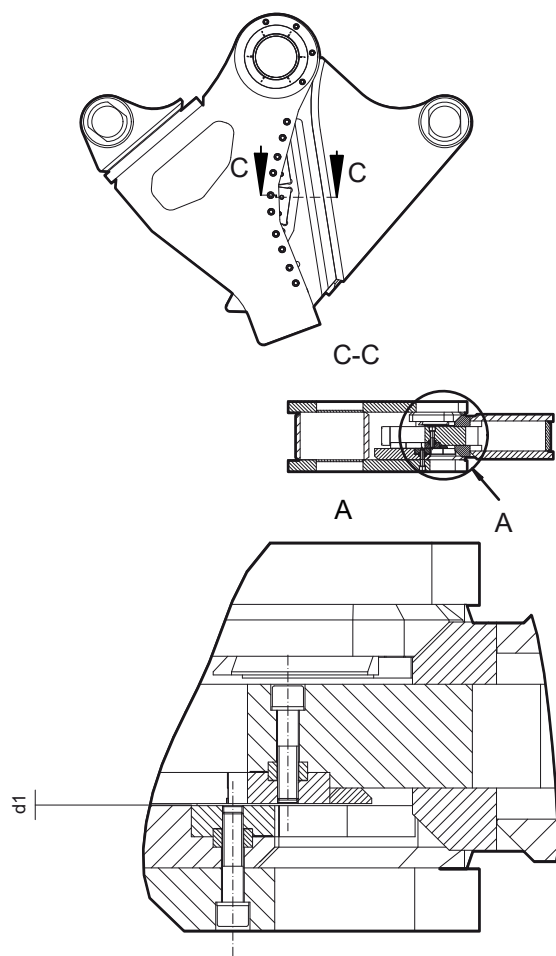
## Korrektion af skærets spillerum

Der kræves passkiver til at korrigere skærets spillerum med. De følger ikke med ved leveringen af den hydrauliske nedrivningsmaskine. De skal købes separat. Bestillingsnummeret findes i reservedelslisten.

### ▲ ADVARSEL Metalstykker stødt ud ved høj hastighed

Skærene er fremstillet af hærdet stål. Hvis skærene parvis kommer i kontakt med hinanden, når skærestålernes bakker lukker, kan brudstykker blive slynget ud som projektiler og forårsage alvorlig tilskadekomst og materiel skade.

- ▶ Brug sikkerhedsbriller, når De justerer skærenes spillerum.
- ▶ Læg skærene parvis i, så at der er minimum spillerum, når skærestålernes bakker lukker.
- ◆ Læg altid passkiver jævnt under overlappende skær. Skærets fremspring »d1« på knusekæben (enkel) og (dobbelt) skal være det samme.



- ◆ Åbn knusekæberne helt.

### ▲ ADVARSEL Dele af kroppen eller hele kroppen kan blive klippet eller knust

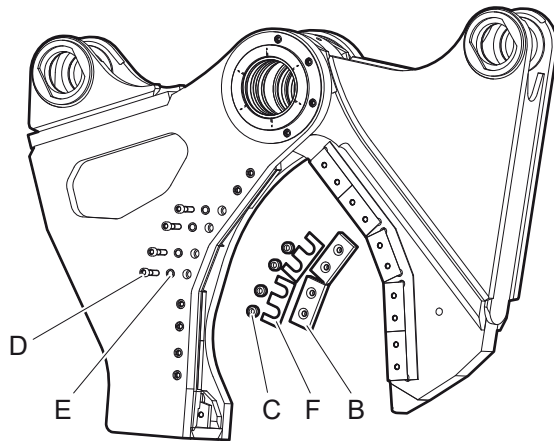
Knusekæberne kan lukke uventet og klippe eller knuse dele af kroppen eller hele kroppen.

- ▶ Forvis Dem om, at der ikke er personer mellem knusekæberne.
- ◆ Udfør arbejdet uden for knusekæberne, ikke inde imellem dem.
- ◆ Afbryd hydrauliktilførslen til den hydrauliske nedrivningsmaskine ved at lukke spærreventilerne på rørene »**Åbn den hydrauliske nedrivningsmaskine**« (Tilslutning »**A**«) og »**Luk den hydrauliske nedrivningsmaskine**« (Tilslutning »**B**«) på udliggeren.
- ◆ Bæremaskinen sikres, så at den ikke kan bevæge sig uventet.
- ◆ Løsn unbrakoskruerne (D) med en unbrakonøgle.
- ◆ Skru unbrakoskruerne (D) nogle omdrejninger ud.

### ▲ ADVARSEL Metalspåner slynges væk

Skærene er fremstillet af hærdet stål. Hvis De fjerner skærene med en hammer, kan der springe småspåner af, hvad der kan føre til alvorlig skade på øjnene.

- ▶ Brug beskyttelsesbriller, når De banker skærene ud.
- ▶ Der skal anvendes en kobberdorn ved hamring.
- ◆ Driv skæret (B) ud ved at banke på en kobberdorn på unbrakoskruernes hoveder (D).
- ◆ Skru unbrakoskruerne (D) helt ud og tag låseskiverne (E) af.
- ◆ Løft skæret (B) ud af skærets støtteflade med en skruetrækker eller tynd mejsel.
- ◆ Fjern låseringene (C) med en tang.
- ◆ Skub passkiver (F) ind mellem skæret (B) og skærets støtteflade.
- ◆ Påsæt låseringene (C).
- ◆ Fastspænd skæret (B).
- ◆ Anbring et par låseskiver (E) på hver unbrakoskrue (D).
- ◆ Spænd unbrakoskruerne (D) med det påkrævede moment (se kapitel *Bolteforbindelser/ Tilspændingsmomenter*).



- ◆ Kontroller skærets spillerum igen (se kapitel *Korrektion af skærets spillerum*).
- ◆ Gentag processen, til skærets spillerum er mindre en 0,2 mm.

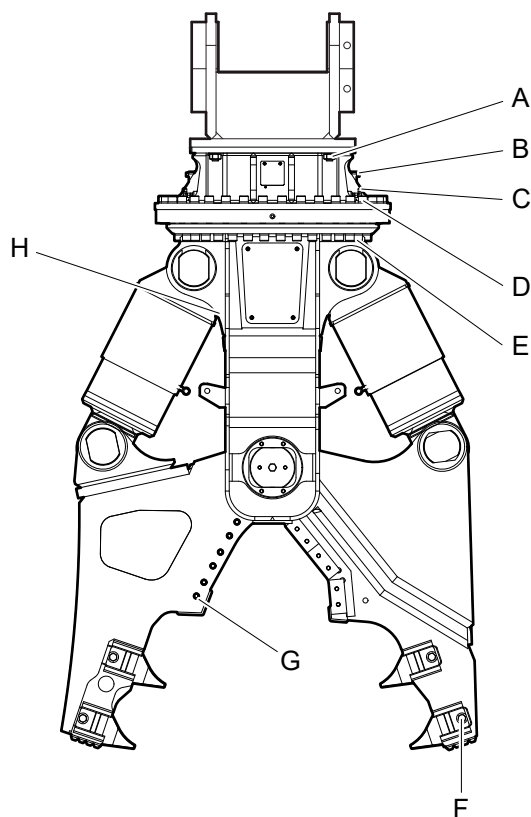
## Bolteforbindelser/ Tilspændingsmomenter CC 5000

Bolteforbindelserne på hydrauliske nedrivningsmaskiner er udsat for meget høje belastninger.

- ◆ Spænd løse forbindelser fast uden at overskride det anbefalede tilspændingsmoment.

Forbindelsessted	Pos.	Interval	Type nøgle / størrelse	Tilspændingsmoment
Adapterplade* (monteringsbolte)	A	hver dag	Unbrakonøgle / 27 mm	2200 + 100 Nm
Hydrauliktilslutning »Åbne / Lukke« (Flangehalvdelenes unbrakoskruer)	B	hver uge	Unbrakonøgle / 12 mm	170 + 15 Nm
Hydrauliktilslutning »Drej griber«	C	hver uge	Gaffelnøgle / 22 mm	70 + 10 Nm
Firepunktsleje	D	hver uge	Unbrakonøgle / 17 mm	530 + 30 Nm
Firepunktsleje	E	hver uge	Unbrakonøgle / 17 mm	530 + 30 Nm
Tandspids	F	Før skifte	Stjernenøgle / 36 mm	920 + 30 Nm
Skær	G	Før skifte	Unbrakonøgle / 17 mm	530 + 30 Nm
Hydrauliktilslutning cylinder (Flangehalvdelenes unbrakoskruer)	H	i tilfælde af reparation	Unbrakonøgle / 10 mm	75 + 10 Nm
Monteringspanel til udskiftning af knusekæbepar	-	ved udskiftning af knusekæbepar	Unbrakonøgle / 17 mm unbrakonøgle / 22 mm	250 + 25 Nm 1250 + 100 Nm

\* Behandl gevindene på unbrakoskrueerne med antirivningsmiddel, før de skrues i.  
Kontaktfladen mellem skruehovedet og låseskiverne må ikke smøres.





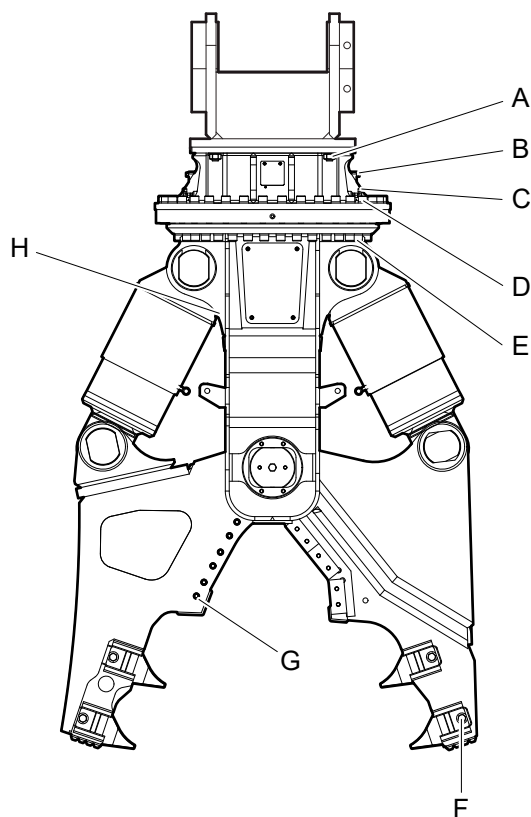
## Bolteforbindelser/ Tilspændingsmomenter CC 7000

Bolteforbindelserne på hydrauliske nedrivningsmaskiner er udsat for meget høje belastninger.

- ◆ Spænd løse forbindelser fast uden at overskride det anbefalede tilspændingsmoment.

Forbindelsessted	Pos.	Interval	Type nøgle / størrelse	Tilspændingsmoment
Adapterplade* (monteringsbolte)	A	hver dag	Unbrakonøgle / 27 mm	2200 + 100 Nm
Hydrauliktilslutning »Åbne / Lukke« (Flangehalvdelenes unbrakoskruer)	B	hver uge	Unbrakonøgle / 12 mm	170 + 15 Nm
Hydrauliktilslutning »Drej griber«	C	hver uge	Gaffelnøgle / 22 mm	70 + 10 Nm
Firepunktsleje	D	hver uge	Unbrakonøgle / 22 mm	1800 + 30 Nm
Firepunktsleje	E	hver uge	Unbrakonøgle / 22 mm	1800 + 30 Nm
Tandspids	F	Før skifte	Stjernenøgle / 36 mm	920 + 30 Nm
Skær	G	Før skifte	Unbrakonøgle / 17 mm	530 + 30 Nm
Hydrauliktilslutning cylinder (Flangehalvdelenes unbrakoskruer)	H	i tilfælde af reparation	Unbrakonøgle / 10 mm	75 + 10 Nm
Monteringspanel til udskiftning af knusekæbepar	-	ved udskiftning af knusekæbepar	Unbrakonøgle / 17 mm unbrakonøgle / 22 mm	250 + 25 Nm 1250 + 100 Nm

\* Behandl gevindene på unbrakoskrueerne med antirivningsmiddel, før de skrues i.  
Kontaktfladen mellem skruehovedet og låseskiverne må ikke smøres.



## Fejlfinding

### Den hydrauliske nedrivningsmaskinen fungerer ikke

Årsag	Afhjælpning	Ved
Spærreventilen i røret <b>A</b> og/eller <b>B</b> lukket	Kontroller spærreventilen og åbn den	Bæremaskinens fører
Defekte koblinger blokerer rørene <b>A</b> og <b>B</b>	Kontroller koblingshalvdelene og udskift defekte koblingshalvdele	Værksted
Olieniveau i tanken for lavt	Fyld olie på	Bæremaskinens fører
Fejl i den hydrauliske nedrivningsmaskineinstallations elektriske system	Kontroller den hydrauliske nedrivningsmaskineinstallations elektriske system og afhjælp fejlene	Værksted
Vippekontakt defekt	Kontroller vippekontakten og udskift	Værksted
Magneten på tændventilen beskadiget	Udskift magneten	Værksted

### Klippekapacitet for lav

Årsag	Afhjælpning	Ved
Rørene <b>A</b> og <b>B</b> byttet om Kun forskellige trykindstillinger af rørene <b>A</b> og <b>B</b> i den eksisterende installation tillader, at den hydrauliske hammer arbejder.	Kontroller tilslutningerne af rørene <b>A</b> og <b>B</b> og tilslut rørene <b>A</b> og <b>B</b> korrekt (se kapitel <b>Hydraulisk tilslutning</b> )	Bæremaskinens fører
Driftstryk for lavt	Kontroller pumpeydelsen og overtryksventilen og korriger driftstrykket	Epiroc kundecenter / forhandler i Deres område

### Den hydrauliske nedrivningsmaskinen skærer ikke

Årsag	Afhjælpning	Ved
Skær slidte eller brækket	Kontroller skærene og vend eller udskift (se kapitel <i>Vending eller udskiftning af skær</i> ).	Værksted
For stort skærspillerum	Kontroller skærets spillerum og juster (se kapitel <i>Kontrol og korrektion af skærspillerum</i> )	Værksted

### Den hydrauliske nedrivningsmaskine kan ikke drejes

Årsag	Afhjælpning	Ved
Rotationsmotor / gearenhed / rotationstransmission defekt	Kontroller rotationsmotor / gearenhed / rotationstransmission og udskift defekte dele.	Epiroc kundecenter / forhandler i Deres område

### Driftstemperatur for høj

Årsag	Afhjælpning	Ved
Olieniveau i tanken for lavt	Kontroller olieniveauet og fyld olie på	Bæremaskinens fører eller værksted
Bæremaskinens pumpelevering for høj; en konstant mængde olie sprøjtes ud af trykbegrænserventilen	Kontroller og tilpas bæremaskinens motorhastighed Kør pumpen rundt	Epiroc kundecenter / forhandler i Deres område

Årsag	Afhjælpning	Ved
Defekt trykbegrænserventil eller ventil med dårlige egenskaber	Monter nye typetestede trykbegrænserspatroner eller en mere præcise trykbegrænserventil	Værksted eller Epiroc kundecenter / forhandler i Deres område

## Olielækage fra hydraulikåbninger

Årsag	Afhjælpning	Ved
Flangehalvdele og/eller hættetrækker er løse	Kontroller og spænd flangehalvdele og/eller hættetrækker fast (se kapitel <i>Bolteforbindelser/Tilspændingsmomenter</i> )	Bæremaskinens fører

## Olie lækker fra dele af den hydrauliske nedrivningsmaskineinstallation (bolteforbindelser, slanger etc.)

Årsag	Afhjælpning	Ved
Bolteforbindelser er løse, flangeforbindelser på ventilen er løse	Kontroller og fastspænd bolteforbindelser; udskift defekte dele om nødvendigt (se kapitel <i>Bolteforbindelser/Tilspændingsmomenter</i> ) Kontroller den hydrauliske nedrivningsmaskineinstallation, udskift beskadigede dele. Brug kun originale dele (se Kapitel <i>Bolteforbindelser/Tilspændingsmomenter</i> )	Bæremaskinens fører eller værksted

## Utilstrækkelig smøring

Årsag	Afhjælpning	Ved
Intervaller mellem smøringer for lange	Kontroller smøring og smør (se kapitel <i>Smøring</i> )	Bæremaskinens fører

## Automatisk lukning af knusekæberne

Årsag	Afhjælpning	Ved
Hurtigbevægelsesventil defekt	Kontroller og udskift hurtigbevægelsesventil	Værksted eller Epiroc kundecenter / forhandler i Deres område

## Automatisk drejning af den hydrauliske nedrivningsmaskine

Årsag	Afhjælpning	Ved
Indvendigt læk i det hydrauliske system	Kontroller og reparer det hydrauliske system	Værksted
Overtryksventil defekt	Monter en ny trykafslutningspatron	Epiroc kundecenter / forhandler i Deres område

## Reparation

### ▲ ADVARSEL Hydrauliksystem under højt tryk

Reparationer udført på hydraulikudstyret under tryk kan medføre alvorlig tilskadekomst. Forbindelser kan løsne sig uventet, dele kan pludselig flytte sig og hydraulikolien kan sprøjte ud.

- ▶ Trykafkast hydrauliksystemet, inden udførelse af reparationer på hydraulikudstyret eller bæremaskinen (se kapitel *Trykafkastning af hydrauliksystemet*).
- ◆ Vedrørende teknisk hjælp tag kontakt med Epiroc kundecenter / forhandler i Deres område.

## Indsending af hydraulisk udstyr til reparation

**BEMÆRK** Blandet hydraulikolie

Bland aldrig mineralske og ikke-mineralske olier! Selv små spor af mineralsk olie blandet i ikke-mineralsk olie kan forårsage skade på både hydraulikudstyret og bæremaskinen. Ikke-mineralsk olie mister den biologiske nedbrydelighed.

- ▶ Brug kun en type hydraulisk olie.
- ◆ Oplys altid, hvilken slags hydraulikolie, der er anvendt, når hydraulikudstyret sendes ind til reparation.

## Svejsning

- ◆ Lad kun kvalificerede svejsespecialister udføre svejsningen; specialister er folk som:
  - er blevet uddannet til at betjene MIG-svejsedyr i overensstemmelse med de nationale regler,
  - kender alle de relevante nationale/regionale bestemmelser vedrørende sikkerhed og regler for forebyggelse af ulykker og
  - som er fortrolig med og forstår disse sikkerhedsinstruktioner og betjeningsvejledningen.

### ▲ ADVARSEL Varm hydraulikolie sprøjter ud

Hydrauliksystemet står under højtryk. Hvis hydrauliktilslutninger går løse, sprøjter der hydraulikolie ud under højtryk. Hydraulikledninger kan gå læk eller briste. Den hydraulikolie, som sprøjter ud, kan medføre alvorlig tilskadekomst.

- ▶ Trykafkast hydrauliksystemet, inden udførelse af reparationer på hydraulikudstyret eller bæremaskinen (se kapitel *Trykafkastning af hydrauliksystemet*).
- ▶ Trykafkast hydrauliksystemet i henhold til bæremaskineproducentens sikkerhedsinstruktioner og betjeningsvejledning.

### ▲ ADVARSEL Varme komponenter

Den hydrauliske cylinder, slanger, rør og fitteringer kan blive meget varme under drift. Berøring kan medføre forbrændinger.

- ▶ Rør aldrig ved varme komponenter.
- ▶ Hvis De skal udføre handlinger, hvor det er nødvendigt at røre ved komponenterne, skal De vente, til de er kølet af.

**BEMÆRK** Miljøskade pga. hydraulikolie

Hydraulikolie er skadelig for miljøet og må ikke komme i jorden eller i drikkevandet eller i vandforsyningen.

- ▶ Hydraulikolie, som slipper ud, skal opsamles.
- ▶ Bortskaf det i henhold til de relevante miljøbestemmelser.

## Hård overflade på skær

- ◆ Trykafkast hydrauliksystemet (se kapitel *Trykafkastning af hydrauliksystemet*).
- ◆ Fjern knusekæberne (se kapitel *Udskiftning af knusekæbepar*).
- ◆ Fjern tandspidserne (se kapitel *Udskiftning af tandspids*).
- ◆ Fjern skærene (se kapitel *Vending eller udskiftning af skær*).
- ◆ Kontroller, hvilke dele af knusekæberne der skal belægges med hårdmetal.

**BEMÆRK** Skade pga. belægning med hårdmetal uden bufferlag

- ▶ Belægning med hårdmetal direkte på knusekæbens råmateriale kan få knusekæben til at revne.
- ▶ Svejs først et bufferlag på før belægning med hårdmetal.

- ◆ Overhold nedenstående svejseregler for at opnå optimal efterbearbejdning.

**Svejsning af hårdmetalbelægning på følgende knusekæber:**

- U version, knusekæbe (enkel)
- U version, knusekæbe (dobbelt)

**Svejseforskrifter**

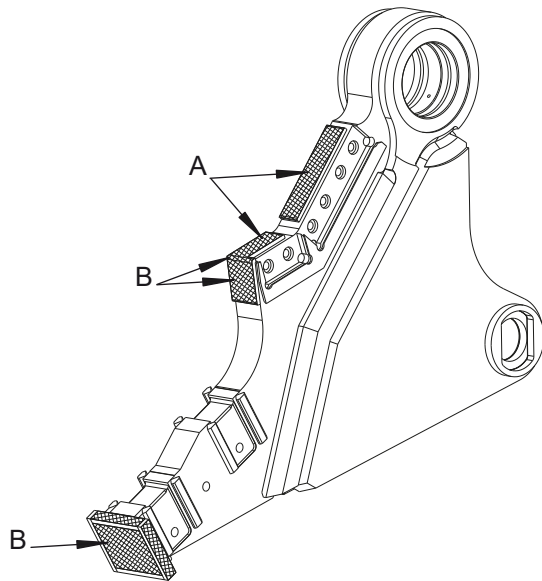
Forvarmetemperatur for bufferlag	Maksimum 150 - 180 °C
Svejsmateriale for bufferlag	DCMS-IG EN 12070 G Cr Mo 1 Si, Material 1.7339
Inaktiv gas	EN 439-M 21
Mellemlagstemperatur	Maksimum 160 °C
Forvarmetemperatur for hårdmetalsvejsning	Maksimum 100 °C
Mellemlagstemperatur	Maksimum 200 °C
Svejsmateriale for hårdmetalbelægning	DIN 8555/MSG-1-GZ-60 Dura EA-600-SG
Inaktiv gas	EN 439-M 21
Køling	Under afdækning

- S version, knusekæbe (enkel)
- S version, knusekæbe (dobbelt)

**Svejseforskrifter**

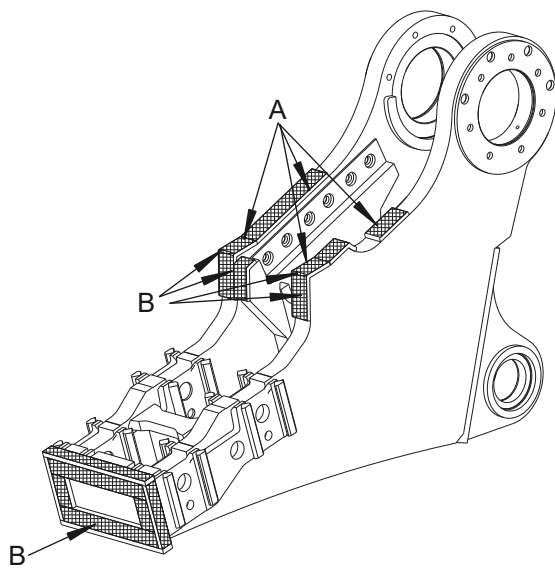
Forvarmetemperatur for bufferlag	> 100 °C
Svejsmateriale for bufferlag	DCMS-IG massiv trådelektrode EN 12070 G Cr Mo 1 Si, materiale 1.7339
Inaktiv gas	EN 439-M 21
Mellemlagstemperatur	100 - 180 °C
Forvarmetemperatur for hårdmetalsvejsning	100 °C
Mellemlagstemperatur	100 - 200 °C
Svejsmateriale for hårdmetalbelægning	EN 12072 G 13 4CN 13/4 massiv trådelektrode (Böhler)
Inaktiv gas	EN 439-M 21
Køling	Under afdækning
Overfladehårdhed	38 - 42 HRC

**U version, knusekæbe (enkel)**



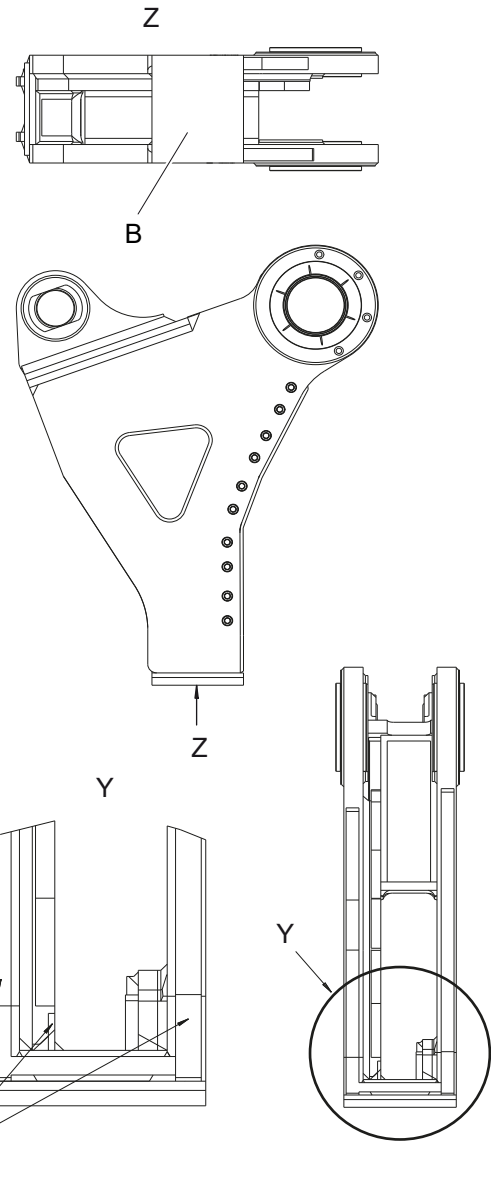
- A. 1-lags EA 600-SG
- B. 3-lags EA 600-SG

**U version, knusekæbe (dobbelt)**



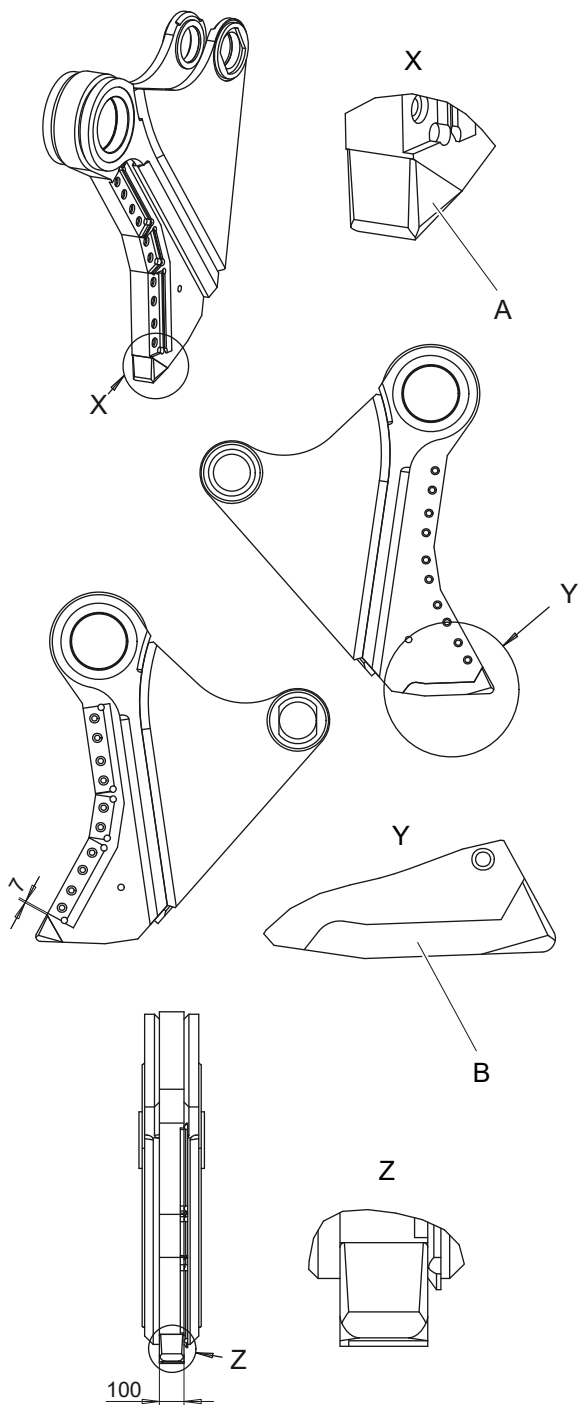
- A. 1-lags EA 600-SG
- B. 3-lags EA 600-SG

**S version, dobbelt knusekæbe**



- A. 2-lags CN 13/4-IG
- B. Hardox

S version, knusekæbe (enkel)



A. Hårdmetalbelægning CN 13/4-IG

B. Hårdmetalbelægning CN 13/4-IG

- ◆ Monter skærene (se kapitel *Vending eller udskiftning af skær*).
- ◆ Monter tandspidserne (se kapitel *Udskiftning af tandspidser*).
- ◆ Monter knusekæberne (se kapitel *Udskiftning af kæbeknusepar*).



## Opbevaring

### Hydraulisk nedrivningsmaskine

#### ⚠ ADVARSEL Hvis den hydrauliske nedrivningsmaskine vælter

Den hydrauliske nedrivningsmaskine er tung. Hvis den vælter ned fra det sted, hvor den opbevares, kan den forårsage kvæstelser.

- ▶ Opbevar den hydrauliske nedrivningsmaskine vandret på firkanttømmer eller en palle på en vandret grund.

Følgende procedure gælder for opbevaring:

- ◆ Åbn knusekæberne.  
Der er mindre olie i den hydrauliske nedrivningsmaskine, når knusekæberne er åbne. I tilfælde af et læk, spildes mindre olie og miljøskaden er mindre.
- ◆ Afmonter den hydrauliske nedrivningsmaskine fra bæremaskinen (se kapitel *Afmontering af hydraulikudstyret fra bæremaskinen*).
- ◆ Opbevar den hydrauliske nedrivningsmaskine i et tørt, godt ventileret lokale.
- ◆ Hvis opbevaring kun er muligt udendørs, skal den hydrauliske nedrivningsmaskine beskyttes mod vind og vejr med plastik eller presenninger.
- ◆ Opbevar den hydrauliske nedrivningsmaskine vandret på firkanttømmer eller en palle på en vandret grund.

### Knusekæber taget af

#### ⚠ ADVARSEL Hvis afmonterede knusekæber falder ned

Knusekæbeparret er tungt. Hvis den vælter ned fra det sted, hvor den opbevares, kan den forårsage kvæstelser.

- ▶ Fastgør knusekæbeparret på et monteringspanel, så det ikke kan vælte.

Følgende procedure gælder for opbevaring:

- ◆ Opbevar knusekæbeparret i et tørt, godt ventileret lokale.
- ◆ Hvis opbevaring af knusekæbeparret kun er muligt udendørs, skal det beskyttes mod vind og vejr med plastik eller presenninger.
- ◆ Opbevar knusekæbeparret sikret på monteringspanelet på vandret underlag.

## Fedtpatroner

#### ⚠ ADVARSEL Brand og farlige dampe

Fedt til nedrivningsmaskiner kan brænde og forårsage alvorlig brand. Der dannes farlige dampe, når fedtet til nedrivningsmaskiner brænder.

- ▶ Opbevar aldrig fedtpatroner i nærheden af brandfarlige eller selvantændelige substanser.
- ▶ Udsæt ikke fedtpatronerne for direkte sollys.
- ◆ Opbevar fedtpatronerne i et tørt, godt ventileret lokale.

## Bortskaffelse

**BEMÆRK** Miljøskade pga. forbrugsstoffer

Hydraulikolie og skærefedt er skadelig for miljøet og må ikke komme i jorden eller i drikkevandet eller i vandforsyningen.

- ▶ Alle forbrugsstoffer, som slipper ud, skal opsamles.
- ▶ Bortskaf dem i henhold til de relevante miljøbestemmelser.

## Hydraulisk nedrivningsmaskine

- ◆ Afmonter den hydrauliske nedrivningsmaskine fra bæremaskinen (se kapitel *Afmontering af hydraulikudstyret fra bæremaskinen*).
- ◆ Afmonter adapterpladen (se kapitel *Afmontering af adapterpladen*).
- ◆ Fjern hydraulikslangerne fra den hydrauliske nedrivningsmaskine.
- ◆ Rens den hydrauliske nedrivningsmaskine (se kapitel *Rengøring*).
- ◆ Bortskaf den hydrauliske nedrivningsmaskine i henhold til alle relevante forskrifter eller tag kontakt med et autoriseret og specialiseret genbrugsfirma.

## Hydraulikslanger

- ◆ Tøm hydraulikolien ud af hydraulikslangerne og opsaml det.
- ◆ Bortskaf hydraulikslangerne i henhold til alle relevante forskrifter for at undgå miljøskader.

## Hydraulikolie

- ◆ Hydraulikolie, som slipper ud, skal opsamles.
- ◆ Bortskaf det i henhold til de relevante miljøbestemmelser.

## fedt til nedrivningsmaskiner og fedtpatroner

- ◆ Fedt til nedrivningsmaskiner og ikke komplet tømte fedtpatroner bortskaffes i henhold til de relevante forskrifter.
- ◆ Komplet tømte fedtpatroner kan genbruges.

# Tekniske data

## CC 5000

Type	CC 5000 U	CC 5000 S
Bæremaskinens vægtklasse <sup>1</sup>	45 - 65 t	45 - 65 t
Tjenstfærdig vægt <sup>2</sup>	5050 kg	4830 kg
Vægt uden adapter	4730 kg	4510 kg
Dimensioner		
Længde	2960 mm	2800 mm
Bredde	2050 mm	1860 mm
Dybde	1000 mm	1000 mm
Bredde enkelt kæbe	170 mm	100 mm
Bredde dobbelt kæbe	475 mm	350 mm
Kæbeåbning / maks.	1300 mm	720 mm
Kæbedybde	1090 mm	865 mm
Skærlængde	525 mm	875 mm
Kraft		
Skærekraft - øvre klinger	620 t	620 t
Skærekraft - kæbespids	-	198 t
Knusekraft - kæbespids	155 t	-
Driftstryk		
Åbne / Lukke	350 bar	350 bar
Dreje	max. 115 bar	max. 115 bar
Olieflow		
Åbne / Lukke	350 - 450 l/min	350 - 450 l/min
Dreje	50 l/min	50 l/min
Cyklus <sup>3</sup>		
Lukning	3,2 s	3,2 s
Åbning	3,7 s	3,7 s
Hydrauliske tilslutninger		
Åbne / Lukke	SAE 1¼"	SAE 1¼"
Dreje	M 20 x 1,5	M 20 x 1,5
Slangerør (indvendig diameter)		
Åbne / Lukke	min. 32 mm	min. 32 mm
Dreje	8 mm	8 mm
Rørinstallation (diameter og vægtykkelse)		
Åbne / Lukke	min. 38 x 5 mm	min. 38 x 5 mm
Dreje	12 x 1,5 mm	12 x 1,5 mm
Hulmønster	HB 3600 - HB 4700	HB 3600 - HB 4700

<sup>1</sup> Vægtangivelser gælder kun for standardbæremaskiner.  
Alle afvigelser skal aftales med Epiroc og/eller bæremaskinens producent.

<sup>2</sup> Hydraulisk nedrivningsmaskine inkl. adapterplade af mediumstørrelse  
Bemærk at tjenstfærdig vægt kan være betydelig højere afhængigt af adapterpladen.

<sup>3</sup> ved maksimal olieflow

## CC 7000

Bæremaskinens vægtklasse <sup>1</sup>	58 - 85 t	58 - 85 t
Tjenstfærdig vægt <sup>2</sup>	7100 kg	6750 kg
Vægt uden adapter	6450 kg	6000 kg
Dimensioner		
Længde	3100 mm	2930 mm
Bredde	2160 mm	2000 mm
Dybde	1200 mm	973 mm
Bredde enkelt kæbe	170 mm	115 mm
Bredde dobbelt kæbe	500 mm	395 mm
Kæbeåbning / maks.	1400 mm	750 mm
Kæbedybde	1150 mm	900 mm
Skærlængde	525 mm	875 mm
Kraft		
Skærekraft - øvre klinger	830 t	830 t
Skærekraft - kæbespids	-	205 t
Knusekraft - kæbespids	180 t	-
Driftstryk		
Åbne / Lukke	350 bar	350 bar
Dreje	max. 115 bar	max. 115 bar
Olieflow		
Åbne / Lukke	450 - 550 l/min	450 - 550 l/min
Dreje	50 l/min	50 l/min
Cyklus <sup>3</sup>		
Lukning	3,7 s	3,7 s
Åbning	3,7 s	3,7 s
Hydrauliske tilslutninger		
Åbne / Lukke	SAE 1¼"	SAE 1¼"
Dreje	M 20 x 1,5	M 20 x 1,5
Slangerør (indvendig diameter)		
Åbne / Lukke	min. 32 mm	min. 32 mm
Dreje	8 mm	8 mm
Rørinstallation (diameter og vægtykkelse)		
Åbne / Lukke	min. 38 x 5 mm	min. 38 x 5 mm
Dreje	12 x 1,5 mm	12 x 1,5 mm
Hulmønster	HB 7000	HB 7000

<sup>1</sup> Vægtangivelser gælder kun for standardbæremaskiner.  
Alle afvigelser skal aftales med Epiroc og/eller bæremaskinens producent.

<sup>2</sup> Hydraulisk nedrivningsmaskine inkl. adapterplade af mediumstørrelse  
Bemærk at tjenstfærdig vægt kan være betydelig højere afhængigt af adapterpladen.

<sup>3</sup> ved maksimal olieflow

# EF-overensstemmelseserklæring (EF-direktiv 2006/42/EF)

## EF-overensstemmelseserklæring CC 5000

Vi, Construction Tools GmbH, erklærer hermed, at nedenstående maskiner er i overensstemmelse med bestemmelserne i EF-direktiv 2006/42/EF (Maskindirektiv) og nedenstående harmoniserede standarder.

Hydraulisk nedrivningsmaskine	Artikelnummer
CC 5000 U	3363 1181 00
CC 5000 S	3363 1182 01

### Følgende harmoniserede standarder er anvendt:

- ◆ EN ISO 12100

### Autoriseret repræsentant for teknisk dokumentation:

Stephan Schröer  
Construction Tools GmbH  
45143 Essen  
Germany

### Administrerende direktør:

Lothar Sprengnetter

### Producent:

Construction Tools GmbH  
45143 Essen  
Germany

### Sted og dato:

Essen, 2015-11-19

## EF-overensstemmelseserklæring CC 7000

Vi, Construction Tools GmbH, erklærer hermed, at nedenstående maskiner er i overensstemmelse med bestemmelserne i EF-direktiv 2006/42/EF (Maskindirektiv) og nedenstående harmoniserede standarder.

Hydraulisk nedrivningsmaskine	Artikelnummer
CC 7000 U	3363 1186 00
CC 7000 S	3363 1193 18

**Følgende harmoniserede standarder er anvendt:**

- ◆ EN ISO 12100

**Autoriseret repræsentant for teknisk dokumentation:**

Stephan Schröer  
Construction Tools GmbH  
45143 Essen  
Germany

**Administrerende direktør:**

Lothar Sprengnetter

**Producent:**

Construction Tools GmbH  
45143 Essen  
Germany

**Sted og dato:**

Essen, 2016-11-25



Uautoriseret brug eller kopiering af indholdet, også uddrag af driftsvejledningen, er forbudt.  
Dette gælder særligt varemærker, modelnavne, delnumre og tegninger.

© Construction Tools GmbH | 3390 5181 91 | 2018-01-01