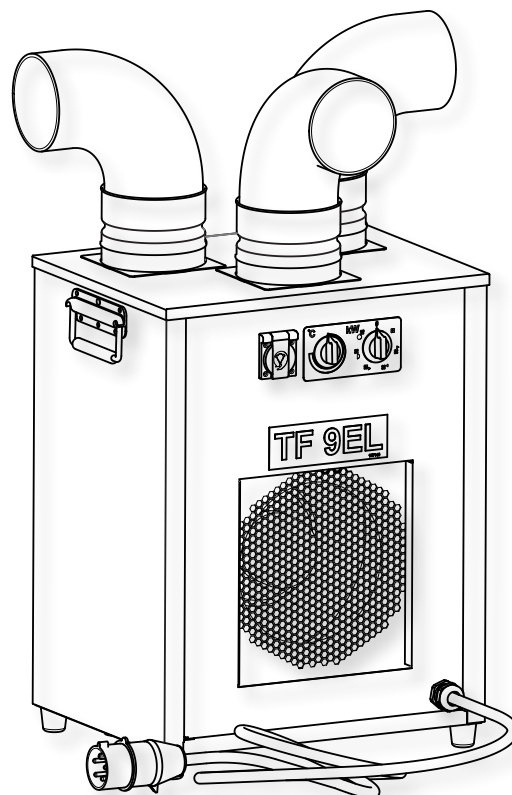




TF 9EL

230V/400V



SÄKERHET

Läs igenom instruktionsboken noggrant och förstå innehållet innan du använder TF 9EL.

- Sköt maskinen med omsorg. Håll maskinen ren. Kontrollera elskåp och elkablar vid varje uppstart och nedmontering. Byt defekta delar.
- Ryck ej elkabeln ur eluttaget.
- **MASKINEN FÅR EJ ÖVERTÄCKAS!**
- Maskinen bör anslutas till elcentral med jordfelsbrytare.
- Använd inte maskinen i omedelbar närhet till dusch, bad, pool eller liknande.
- Använd aldrig en skadad maskin
- Märk alltid trasig maskin med ”får ej användas” tills den är reparerad.
- Om anslutningskabeln skadas, skall den bytas ut av tillverkare, återförsäljare eller annan kvalificerad person.
- OBS! Alla reparationer av elektriska delar skall utföras av personal med elbehörighet.
- Apparaten kan användas av barn äldre än 8 år, personer (inkl. barn) med nedsatt fysisk eller mental förmåga eller som har brist på kunskap eller erfarenhet om de har fått handledning eller information om hur man använder apparaten på ett säkert sätt och förstår de risker som kan förekomma. Barn skall inte leka med apparaten. Rengöring och underhåll skall inte utföras av barn utan handledning.
- Produkten är däremot lämplig att använda i miljöer där det vistas personer (inkl. barn) med reducerad fysisk eller mental kapacitet eller minskat omdöme.
- Om barn vistas vid produkten så skall de bli informerade om att produkten inte skall användas som leksak eller vid lek.
- OBS! Maskinen får ej monteras under ett fast monterat vägguttag.

Varning! För att eliminera risken för skador, koppla alltid ur elanslutningen innan ni börjar med servicearbetet.

INLEDNING

BESKRIVNING

TF 9EL suger in luft genom luftintaget. Plats finns för ett enkelt luftfilter (art nr F5726427). Därefter leds luften genom fläkten och vidare förbi värmeelement som värmer luften. Luften trycks ut genom stosplåten. Som tillbehör finns en luftfördelarhuv. Utgående luft kan vid låga flöden uppnå 65°C.

För att uppnå bästa tork- och värmeeffekt bör maskinen placeras så centralt som möjligt i den lokal där behovet finns.

Maskinen kan hängas upp på vägg med bifogade fästögglor.

Det är mycket viktigt att maskinen går kontinuerligt för att uppnå bästa tork- och värmeresultat.

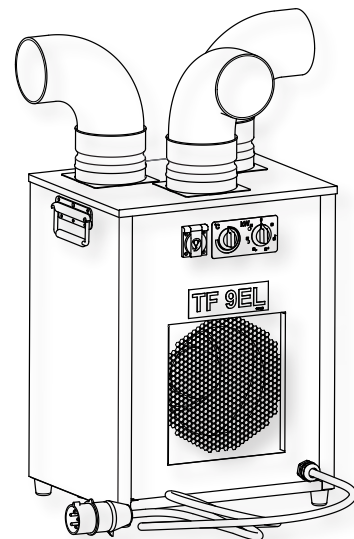
Maskinen skall vara avstängd vid förflyttning!

Användningsområde

Maskinen är avsedd att torka och värma byggnader där det finns behov av provisorisk värme, uttorkning eller luftcirkulation.

TEKNISK DATA

	400V	230V
Vikt	30kg	30kg
Ljudnivå	65dB (A)	65dB (A)
Märkspänning	3 x 400V +N 50Hz	3 x 230V 50Hz
Effekt fläktmotor	160W	160W
Effekt totalt	4660/9160W	4660/9160W
Märkström	16A	23A
Fläkthjul max	1370 r/min	1370 r/min
Luftflöde	1250m ³ /h	1250m ³ /h
Kapslingsklass	IP44	IP44
Termostat	8-32°C	8-32°C



Funktion effektväljare

Läge	Effekt	Fasström		
		L1	L2	L3
0	Avstängd	0	0	0
✚	Endast fläkt	0,7	0	0
✚⓪	4,5 kW	7,2	6,5	6,5
✚●	9 kW	13,5	12,8	12,8

Rengöring

- För utvändig rengöring används en mild tvällösning och en fuktig trasa.
- Lossa luckan med fläkt och manövernred med dess fyra fäst skruvar. Därefter är maskinens chassi helt avskilt från elektriska komponenter och kan obehindrat spolat med vatten.
- Använd aldrig brandfarliga eller brännbara lösningsmedel i närheten av maskinen.

Felsökning

- Kontrollera om det finns spänning i uttaget. Kontrollera om jordfelsbrytaren har löst ut.
- Kolla om överhettningsskyddet har löst ut, låt i så fall maskinen stå tills den har svalnat och återstarta.
- Vid annat fel kontakta El-björn.

Transport och förvaring

- Maskinen skall alltid transporteras avstängd och stående.
- Vid transporter skall maskinen förankras i transportfordonet.
- När maskinen ej är i drift skall den förvaras inomhus, gärna så torrt som möjligt.

Skrotning

Vid skrotning av maskinen skall alla delar sorteras och sändas till därför avsedd miljöstation.

Garanti

Standardavtalet NL09 gäller för El-Björn AB:s leveranser och produkter. Enligt dessa bestämmelser ansvarar El-Björn AB för fel som visar sig inom ett år från leveransen.

För fackmän som registrerar sig enligt nedan, gäller NL 09 också, dock med följande ändring.

El-Björn AB ansvarar för fel som visar sig inom fem år från leveransen, gäller endast för produkter som registreras på hemsidan.

I övrigt gäller NL 09:s bestämmelser.

För att få detta förlängda skydd måste Du registrera Dig inom 14 dagar från det att Du har köpt produkterna.

Undantagna denna förlängda garanti är samtliga ljuskällor.

Sikkerhetsinstruksjoner

Les nøye gjennom instruksjonsboken og forstå innholdet før du bruker TF 9EL

- Still maskinen med omsorg. Hold maskinen ren. Kontroller strømskap og strømkabler ved hver oppstart og nedmontering. Skift defekte deler.
- Rykk ikke ut strømkabelen fra strømuttaket.
- **For å unngå overopphetning må maskinen ikke tildekkes.**
- Maskinen bør kobles til en elsentral med jordfeilbryter.
- Bruk ikke maskinen i umiddelbar nærhet av dusj, bad, basseng eller lignende.
- Bruk aldri en skadet maskin.
- Merk alltid en defekt maskin med ”Må ikke brukes!” inntil den er reparert.
- Hvis tilkoblingskabelen blir skadet, skal den byttes ut av produsenten, forhandleren eller en annen kvalifisert person.
- OBS! Alle reparasjoner av elektriske deler må utføres av personale med påkrevd kompetanse på elektrisk utstyr.
- Apparatet kan brukes av barn eldre enn 8 år, personer (inkl. barn) med nedsatt fysisk eller psykisk funksjonsevne eller som har mangel på kunnskap eller erfaring, dersom de har fått veiledning eller informasjon om hvordan man anvender apparatet på en sikker måte og forstår de risikoene som kan forekomme. Barn skal ikke leke med apparatet. Rengjøring og vedlikehold skal ikke utføres av barn uten veiledning.
- Produktet er derimot egnet for bruk i miljøer der det oppholder seg personer (inkl. barn) med nedsatt fysisk eller mental kapasitet eller redusert vurderingsevne.
- Barn skal holdes under oppsikt for å hindre at de leker med produktet.
- OBS! Maskinen må ikke monteres under et fast montert vegguttak.

Advarsel! For å eliminere risikoen for skader må strøm kablen alltid kobles fra før det utføres servicearbeid på maskinen.

INLEDNING

PRODUKT BESKRIVNING

TF 9EL suger inn luft fra luftinntaket. Det er plass til ett enkelt luftfilter (art. nr. F5726427). Deretter ledes luften gjennom viften og videre forbi varmeelementet som varmer opp luften. Luften presses ut gjennom spunshellplaten. Som tilbehør finnes det en luftfordelerhette. Den utgående luften kan ved lave strømmer nå 65 °C.

For å oppnå best mulig tørke- og varmeeffekt bør maskinen plasseres så sentralt som mulig i det lokalet der behovet finnes.

Maskinen kan henges opp på vegg med de medfølgende opphengskrokene.

Det er svært viktig at maskinen går kontinuerlig hvis man skal oppnå best mulig tørke- og varmeresultat.

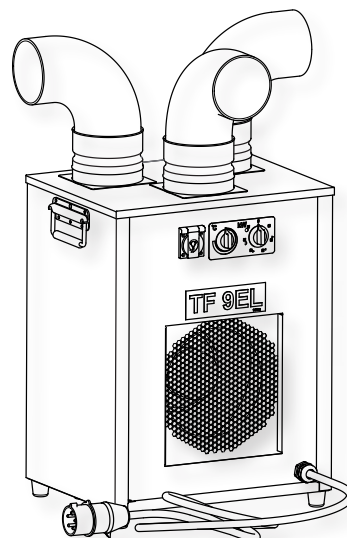
Maskinen skal være avslått ved all forflytning!

Bruksområde

Maskinen er beregnet på tørking og oppvarming av bygninger der det er behov for provisorisk varme, uttørring eller luftsirkulasjon.

MASKINDATA

	400V	230V
Vekt	30kg	30kg
Lydnivå	65dB (A)	65dB (A)
Merkespenning	3 x 400V +N 50Hz	3 x 230V 50Hz
Effekt viftemotor	160W	160W
Effekt totalt	4660/9160W	4660/9160W
Mekestrøm	16A	23A
Viftehjul maks	1370 r/min	1370 r/min
Luftstrøm	1250m ³ /h	1250m ³ /h
Kapslingsklasse	IP44	IP44
Termostat	8-32°C	8-32°C



Funksjon effektvelger

Nivå	Effekt	Fasestrøm/A		
		L1	L2	L3
0	Avslått	0	0	0
✚	Bare vifte	0,7	0	0
✚ ●	4,5 kW	7,2	6,5	6,5
✚ ●●	9 kw	13,5	12,8	12,8

Rengjøring

- Til utvendig rengjøring brukes det en mild såpeløsning
- Løsne luken med vifte og brytere ved å skru løs de fire festeskruene. Deretter er maskinens chassis helt atskilt fra elektriske komponenter og kan uhindret vaskes med vann.
- Bruk aldri brannfarlige eller brennbare løsemidler i nærheten av maskinen. Transport og oppbevaring.
- Maskinen skal alltid transporteres avslått og stående.
- Ved transport må maskinen forankres i transportkjøretøyet.
- Når maskinen ikke er i drift, skal den oppbevares innendørs, gjerne så tørt som mulig.

Feilsøking

- Kontroller om det finnes spenning i uttaket. Kontroller om jordfeilbryteren er utløst.
- Sjekk om overopphetingsvernet er utløst. La i så fall maskinen stå til den er avkjølt, og start den så på nytt.
- Ved annen feil kontakt El-Björn.

Transport og oppbevaring

- Maskinen skal alltid transporteres avslått og stående.
 - Ved transport må maskinen forankres i transportkjøretøyet.
 - Når maskinen ikke er i drift, skal den oppbevares innendørs, gjerne så tørt som mulig.
-

Skroting

Ved skroting av maskinen skal alle deler sorteres og sendes til godkjent miljøstasjon.

Garanti

Standardavtalen NL09 gjelder for El-Björn ABs leveranser og produkter. Ifølge disse bestemmelsene har El-Björn AB ansvar for feil som oppstår innen ett år fra leveransen.

For fagpersoner som registrerer seg som beskrevet nedenfor, gjelder også NL 09, men med følgende endring.

El-Björn AB har ansvar for feil som oppstår innen fem år fra leveransen. Dette gjelder bare for produkter som registreres på hjemmesiden.

For øvrig gjelder NL 09s bestemmelser.

For å få denne forlengede beskyttelsen må du registrere deg innen 14 dager fra du kjøpte produktene.

Unntatt fra denne forlengede garantien er samtlige lyskilder.

TURVALLISUUS

Lue käyttöohje huolellisesti ja ymmärrä sen sisältö, ennen kuin käytät TF 9EL:ää.

- Hoida konetta huolellisesti. Pidä kone puhtaana. Tarkasta sähkö kaappi ja sähkökaapelit ennen jokaista käynnistystä ja purkamista. Vaihda vialliset osat.
- Älä nykäise sähkökaapelia irti sähköliitännästä.
- **Ylikuumentamisen estämiseksi ei konetta saa peittää.**
- Kone on liitettävä vikavirtakytkimellä varustettuun sähkökeskukseen.
- Älä käytä konetta suihkun, kylvyn, uima-altaan tai vastaavan välittömässä läheisyydessä.
- Älä koskaan käytä viallista konetta.
- Merkitse viallinen kone aina tekstillä ”Ei saa käyttää”, kunnes se on korjattu.
- Jos liitäntäjohto vaurioituu, se on annettava valmistajan, jälleenmyyjän tai muun pätevän henkilön vaihdettavaksi.

- HUOM! Kaikki sähköosien korjaukset on annettava pätevän sähköasentajan tehtäväksi
- Laitetta voivat käyttää yli 8-vuotiaat lapset sekä henkilöt (mukaan lukien lapset), joiden fyysinen tai henkinen toimintakyky on alentunut tai joilta puuttuu kokemusta ja tietoa, jos heille on opetettu tai annettu tietoa laitteen turvallisesta käytöstä, ja he ymmärtävät mahdollisesti esiintyvät vaarat. Lapset eivät saa leikkiä laitteella. Lapset eivät saa puhdistaa ja huoltaa laitetta ilman valvontaa.
- Sitä vastoin tuote soveltuu käytettäväksi ympäristöissä, joissa oleskelee henkilöitä (mukaan lukien lapsia), joiden fyysinen tai henkinen toimintakyky on alentunut tai arviointikykyheikentynyt.
- Lapsia on valvottava ja estettävä leikkimästä tuotteella.
- HUOM! Konetta ei saa asentaa kiinteästi asennetun pistorasian alapuolelle.

Varoitus! Irrota vaurioiden välttämiseksi sähköliitäntä aina ennen huoltotyön aloittamista.

JOHDANTO

Tuotekuvaus

TF 9EL imee ilman ilmanottoaukon kautta. Siinä on tila ilmansuodattimelle (tuotenro F5726427). Sen jälkeen ilma johdetaan puhaltimen ja ilman lämmittävän lämpöelementin kautta. Ilma ohjataan ulos ilmanjakokotelosta. Lisävarusteena on saatavana levy-yhde (tuotenro E8726426) ilmakehään liittämistä varten. Ulospuhallusilman lämpötila voi hitailla virtauksilla olla jopa 65°C. Parhaan kuivaus- ja lämmitystehon aikaansaamiseksi on kone sijoitettava mahdollisimman keskelle tilaa. Kone voidaan asentaa seinälle mukana toimitetuilla kiinnityskorvakkeilla.

Tehokkaan kuivaamisen ja lämmityksen takaamiseksi on erittäin tärkeää, että kone käy koko ajan.

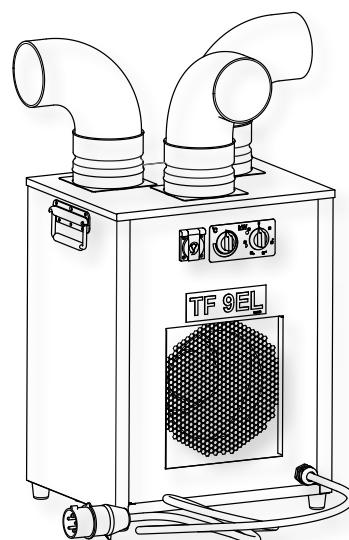
Koneen virta on aina katkaistava siirtämisen ajaksi!

Käyttöalue

Kone on tarkoitettu tilapäistä lämmitystä, kuivausta tai ilman kierrätystä tarvitsevien rakennusten kuivaukseen ja lämmitykseen.

Konetiedot

	400V	230V
Paino	30kg	30kg
Äänitaso	65dB (A)	65dB (A)
Nimellisjännite	3 x 400V +N 50Hz	3 x 230V 50Hz
Puhallinmoottorin teho	160W	160W
Kokonaisteho	4660/9160W	4660/9160W
Nimellisvirta	16A	23A
Suurin puhallinnopeus	1370 r/min	1370 r/min
Luftström	1250m ³ /h	1250m ³ /h
Ilmavirta	IP44	IP44
Termostaatti	8-32°C	8-32°C



Tehonvalitsimen toiminta

Asento	Teho	Vaihevirta/A		
		L1	L2	L3
0	Suljettu	0	0	0
✚	Vain puhalin	0,7	0	0
✚⊙	4,5 kW	7,2	6,5	6,5
✚●	9 kw	13,5	12,8	12,8

Puhdistus

- Puhdista ulkopinnat miedolla saippualliuoksella ja kostealla rievulla.
- Poista luukku puhaltimiseen ja tehonvalitsimiseen irrottamalla luukun neljä kiinnitysruuvia. Sen jälkeen koneen runko on täysin erotettu sähkökomponenteista ja se voidaan pestä esteettä vedellä.
- Älä koskaan käytä palovaarallisia tai syttyviä liuotteita koneen lähellä.

Vianetsintä

- Tarkasta, että pistorasiassa on jännite. Tarkasta, onko vikavirtakytkin lauennut.
- Tarkasta, onko ylikuumentumissuoja lauennut, mikäli näin on, anna koneen jäähtyä ja käynnistä se sen jälkeen uudelleen.
- Jos toimintahäiriö ei korjaannu näillä toimenpiteillä, ota yhteys El-Björniin.

KULJETUS/SÄILYTYS

- Koneetta on aina kuljetettava pysäytettynä ja pystyasennossa.
- Kuljetusten ajaksi kone on kiinnitettävä kuljetusajoneuvoon.
- Kun kone ei ole käytössä, sitä on säilytettävä sisätiloissa, mielellään mahdollisimman kuivassa paikassa.

ROMUTUS

Romutettavan koneen kaikki osat lajiteltava ja toimitettava asianmukaiseen keräyspisteeseen. Takuu Jokainen kone on tarkastettu ja testattu huolellisesti ennen tehtaalta toimitusta. Jos koneessa ilmenee vika, palauta se täydellisenä ja rahti maksettuna osoitteeseen El-Björn AB, Depågatan 6, SE-334 334 Anderstorp, Ruotsi.

TAKUU

Vakiosopimus NL09 on voimassa El-Björn AB:n toimituksille ja tuotteille. Näiden määräysten mukaisesti El-Björn AB vastaa vuoden sisällä toimituksesta ilmenneistä vioista.

Myös alla olevan mukaisesti rekisteröityneille ammattilaisille on voimassa NL 09, kuitenkin seuraavalla poikkeuksella. El-Björn AB vastaa viiden vuoden sisällä toimituksesta ilmenneistä vioista. Tämä koskee ainoastaan kotisivulla rekisteröityjä tuotteita. Muilta osin ovat voimassa NL 09:n määräykset.

Tämän laajennetun turvan saamiseksi sinun on rekisteröidyttävä 14 päivän kuluessa tuotteiden ostamisesta.

SIKKERHED

Læs instruktionsbogen omhyggeligt igennem, så du har forstået indholdet, inden du tager TF 9EL i brug.

- Støll maskinen med omsorg. Hold maskinen ren. Kontroller strømskáp og strømkabler ved hver oppstart og nedmontering. Skift defekte deler.
- Rykk ikke ut strømkabelen fra strømuttaket.
- **For å unngå overopphetning må maskinen ikke tildekkes.**
- Maskinen bør kobles til en elsentral med jordfeilbryter.
- Bruk ikke maskinen i umiddelbar nærhet av dusj, bad, basseng eller lignende.
- Bruk aldri en skadet maskin.
- Merk alltid en defekt maskin med "Må ikke brukes!" inntil den er reparert.
- Hvis tilkoblingskabelen blir skadet, skal den byttes ut av produsenten, forhandleren eller en annen kvalifisert person.
- OBS! Alle reparasjoner av elektriske deler må utføres av personale med påkrevd kompetanse på elektrisk utstyr.
- Apparatet kan anvendes af børn over 8 år, personer (inkl. børn) med nedsat fysisk eller mental kapacitet eller manglende viden og erfaring, forudsat at de har fået vejledning og instruktion i, hvordan man anvender apparatet på en sikker måde, og forstår de risici som kan forekomme. Børn må ikke lege med apparatet. Rengøring og vedligeholdelse må ikke udføres af børn uden instruktion.
- Produktet er derimod egnet til anvendelse i miljøer, hvor der færdes personer (inkl. børn) med nedsat fysisk eller mental kapacitet eller reduceret dømmekraft.
- Barn skal holdes under oppsikt for å hindre at de leker med produktet.
- OBS! Maskinen må ikke monteres under en fast monteret stikkontakt.

Advarsel! For å eliminere risikoen for skader må strømkabelen alltid kobles fra før det utføres servicearbeid på maskinen.

INLEDNING

BESKRIVELSE

TF 9EL suger inn luft fra luftinntaket. Det er plass til ett enkelt luftfilter (art. nr. F5726427). Deretter ledes luften gjennom viften og videre forbi varmeelementet som varmer opp luften. . Luften presses ud gjennom flangepladen. En luftfordelerhette kan fås som tilbehør. Den utgående luften kan ved lave strømmer nå 65 °C.

For å oppnå best mulig tørke- og varmeeffekt bør maskinen plasseres så sentralt som mulig i det lokalet der behovet finnes.

Maskinen kan henges opp på vegg med de medfølgende opphengskrokene.

Det er svært viktig at maskinen går kontinuerlig hvis man skal oppnå best mulig tørke- og varmeresultat.

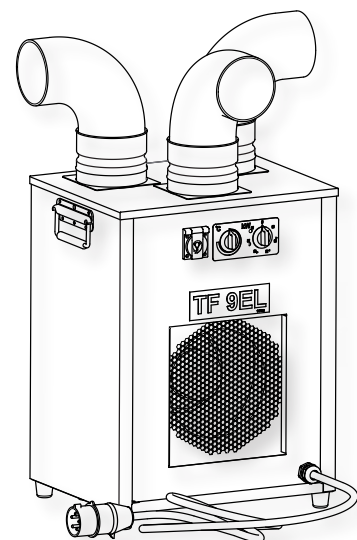
Maskinen skal være avslått ved all forflytning!

ANVENDELSESOMRÅDE

Maskinen er beregnet på tørking og oppvarming av bygninger der det er behov for provisorisk varme, uttørring eller luftsirkulasjon.

TEKNISKE DATA

	400V	230V
Vægt	30kg	30kg
Lydniveau	65dB (A)	65dB (A)
Nominal spænding	3 x 400V +N 50Hz	3 x 230V 50Hz
Effekt blæsermotor	160W	160W
Effekt totalt	4660/9160W	4660/9160W
Mærkestrøm	16A	23A
Blæserhjul, maks	1370 r/min	1370 r/min
Luftflow	1250m ³ /h	1250m ³ /h
Kapslingsklasse	IP44	IP44
Termostat	8-32°C	8-32°C



Funksjon effektvelger

Stilling	Effekt	Fasestrøm/A		
		L1	L2	L3
0	Slukker	0	0	0
✚	Kun blæser	0,7	0	0
✚ ●	4,5 kW	7,2	6,5	6,5
✚ ●●	9 kW	13,5	12,8	12,8

Rengjøring

- Til utvendig rengjøring brukes det en mild såpeløsning og en fuktig fille.
- Løsne luken med vifte og brytere ved å skru løs de fire festeskruene. Deretter er maskinens chassis helt atskilt fra elektriske komponenter og kan uhindret vaskes med vann.
- Bruk aldri brannfarlige eller brennbare løsemidler i nærheten av maskinen

Feilsøgning

- Kontroller, om der er spænding på uttaget. Kontroller, om fejlstrømsafbryderen er blevet udløst.
- Tjek, om overophedningssikringen er blevet udløst. Lad i så fald maskinen stå, til den er blevet afkølet. Genstart derefter maskinen.
- Ved andre fejl kontakt El-björn.

Transport og oppbevaring

- Maskinen skal alltid transporteres avslått og stående.
- Ved transport må maskinen forankres i transportkjøretøyet.
- Når maskinen ikke er i drift, skal den oppbevares innendørs, gjerne så tørt som mulig.

Skrotning

Ved skrotning av maskinen skal alle deler sorteres og sendes til godkjent miljøstasjon.

Garanti

Standardaftale NL09 er gjeldende for El-Björn AB's leveranser og produkter. I henhold til disse bestemmelser er El-Björn AB ansvarlig for feil, der viser sig inden for et år fra leveringen.

For fagmænd, der registrerer sig i henhold til nedenstående, er NL09 også gjeldende, dog med følgende ændring.

El-Björn AB er ansvarlig for feil, der viser sig inden for fem år fra leveringen; er alene gjeldende for produkter, som er registreret på hjemmesiden.

I øvrigt er bestemmelserne i NL09 gjeldende.

For at opnå denne udvidede garanti skal du registrere dig inden for 14 dage fra den dato, hvor du har købt produkterne.

SAFETY PRECAUTIONS

Read the instruction manual carefully and make sure you understand the contents before you start using TF 9EL.

- Handle the machine with care. Keep the machine clean. Check the electrical cabinet and cables when starting up the machine and when dismantling it. Replace any defective parts.
- Do not jerk the power cable out of the power socket.
- **To prevent overheating, do not cover the machine.**
- When the machine is used for drying or ventilation it must be connected to a distribution panel with a residual current circuit breaker.
- Do not use the machine in the immediate vicinity of a shower, bath, pool or the like.
- Never use a machine that is damaged.
- Always label a machine with a notice saying "Do not use" until it has been repaired.
- If the power cable is damaged it must be replaced by the manufacturer, dealer or other qualified person.
- The device may be used by children over the age of 8, persons (including children) with physical or mental disabilities or lack of knowledge or experience, provided they have received instruction or information on safe use of the device and understand the potential risks. Children may not play with the device. Children may not clean or perform maintenance on the device without supervision.
- However, the product is suitable for use in environments where there are persons (including children) with physical or mental disabilities or impaired judgement.
- NOTE! All repairs to electrical parts must be carried out by a qualified electrician.
- Note: The machine may not be installed beneath a fixed wall outlet.

Warning! To avoid the risk of injury, always disconnect from the electrical supply before you start to service the machine.

INTRODUCTION

Product description

TF 9EL draws in air through the air intake. There is space for a single air filter (art. no. F5726427). The air then passes through the fan and over the heater element, which warms the air. The air is forced out through the distributor plate. An optional air distributor is available. With a low flow rate the output air can reach a temperature of 65 °C.

To obtain the best heating and drying results the machine should be positioned as centrally as possible in the premises where it is required. The machine can be mounted on a wall using the supplied mounting lugs.

It is very important that the machine runs continuously to ensure the best heating and drying results.

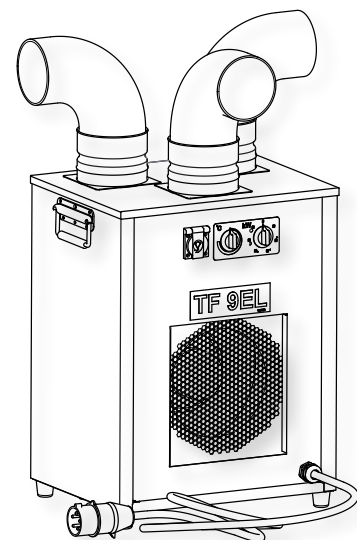
Always switch off the machine before moving it!

Application

The machine is designed to for drying and heating buildings where there is a need for temporary heating, drying or ventilation.

MACHINE DATA

	400V	230V
Weight	30kg	30kg
Noise level	65dB (A)	65dB (A)
Voltage rating	3 x 400V +N 50Hz	3 x 230V 50Hz
Fan output	160W	160W
Effekt totalt	4660/9160W	4660/9160W
Total output	16A	23A
Max. fan speed	1370 r/min	1370 r/min
Air flow	1250m ³ /h	1250m ³ /h
Protection class	IP44	IP44
Thermostat	8-32°C	8-32°C



Power selection function

Setting	Power	Phase current/A		
		L1	L2	L3
0	Switched off	0	0	0
✚	Fan only	0,7	0	0
✚ ⓪	4,5 kW	7,2	6,5	6,5
✚ ●	9 kw	13,5	12,8	12,8

Cleaning

- To clean the outside of the machine, use a mild detergent solution and damp cloth.
- Remove the cover and fan, and the control knob and four fastening screws. The chassis of the machine is now fully isolated from electrical components and can be freely washed down with water.
- Never use flammable or combustible solvents near the machine.

Troubleshooting

- Check that there is voltage at the socket. Check whether the residual current device (RCD) has tripped.
- Check whether the thermal cutout has tripped. If it has, allow the machine to cool down, then restart it.
- If any other fault arises, contact El-Björn.

Transport and storage

- The machine must be switched off and remain in the vertical position during transport.
- Secure the machine to the transport vehicle during transport.
- When not in use, store the machine indoors, in an area that is as dry as possible.

Scrapping

When the machine is scrapped, all parts should be sorted and sent to the appropriate recycling station.

WARRANTY

El-Björn AB's products and deliveries are regulated by Standard Agreement NL09. According to this Agreement, El-Björn AB is liable for faults arising within one year after delivery.

The provisions of NL 09 also apply for professional parties who register according to the instructions below, although with the following modification:

El-Björn AB is liable for faults arising within five years after delivery (only applicable to products registered on the website).

In other respects, the provisions of NL 09 apply.

To obtain this extended warranty, you must register within 14 days after purchasing the products.

The extended warranty does not cover any of the lamps.

SICHERHEITSHINWEISE

Sie müssen die Bedienungsanleitung sorgfältig durchlesen und deren Inhalt verstanden haben, bevor Sie mit TF 9EL arbeiten.

- Warten Sie das Gerät sorgfältig. Halten Sie das Gerät sauber. Kontrollieren Sie bei jeder Inbetriebnahme und Demontage Schaltschrank und Elektrokabel. Ersetzen Sie defekte Komponenten.
- Ziehen Sie das Stromkabel nicht ruckartig aus der Steckdose.
- **Um eine Überhitzung zu vermeiden, darf das Gerät nicht abgedeckt werden.**
- Das Gerät ist per Erdschlussschalter mit dem Schaltschrank zu verbinden.
- Das Gerät darf nicht in unmittelbarer Nähe zu einer Dusche, einem Badezimmer, Pool o.s.ä. eingesetzt werden.
- Verwenden Sie niemals ein beschädigtes Gerät.
- Kennzeichnen Sie ein beschädigtes Gerät stets mit dem Hinweis „Benutzung verboten!“, bis eine Reparatur durchgeführt wurde.
- Ein beschädigtes Anschlusskabel darf nur vom Hersteller, Händler oder einer anderen qualifizierten Person ausgetauscht werden.
- Hinweis! Alle Reparaturen an Elektrokomponenten sind von Personen mit entsprechender Berechtigung auszuführen.
- Das Gerät kann von Kindern über 8 Jahren, Personen (einschl. Kinder) mit herabgesetzten physischen bzw. mentalen Fähigkeiten oder mangelnder Kenntnissen bzw. unzureichender Erfahrung genutzt werden, sofern diese darin angewiesen oder darüber informiert wurden, wie das Gerät sicher verwendet wird und sofern diese die damit verbundenen Risiken verstehen. Kinder dürfen das Gerät nicht als Spielzeug missbrauchen. Reinigung und Wartung dürfen von Kindern nur unter Anleitung ausgeführt werden.
- Das Produkt kann jedoch in Umgebungen eingesetzt werden, in denen sich Personen (einschl. Kinder) mit herabgesetzten physischen bzw. mentalen Fähigkeiten oder eingeschränktem Urteilsvermögen aufhalten.
- Kinder sollten unter Aufsicht bleiben um sicherzustellen, dass sie nicht mit dem Produkt spielen.
- Hinweis! Das Gerät darf nicht unter einer fest montierten Steckdose angebracht werden.

Warnung! Um eine Beschädigungsgefahr auszuschließen, unterbrechen Sie vor der Ausführung von Servicearbeiten stets die Stromzufuhr.

EINLEITUNG

BESCHREIBUNG

TF 9EL saugt Luft durch den Lufteinlass an. Es kann ein einfacher Luftfilter (Art.nr. F5726427) eingesetzt werden. Im Anschluss an den Filter wird die Luft durch das Gebläse und an Heizelementen vorbeigeleitet, die die Luft erwärmen. Die Luft wird über das Anschlussblech ausgegeben. Als Zubehör ist eine Luftverteilerhaube erhältlich. Die ausgegebene Luft kann bei niedrigem Luftstrom 65°C erreichen.

Um eine optimale Trocknungs- und Heizleistung zu erzielen, ist das Gerät im betreffenden Raum so zentral wie möglich aufzustellen. Mithilfe der beiliegenden Befestigungsösen kann das Gerät an der Wand aufgehängt werden.

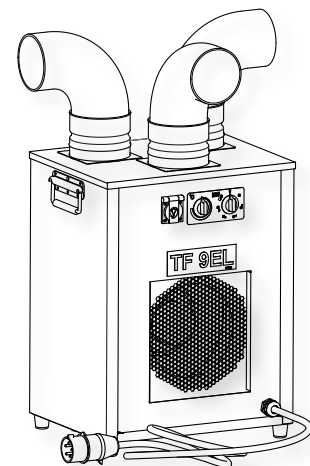
Das Gerät muss unbedingt im Dauerbetrieb arbeiten, damit ein maxi-males Trocknungs- und Heizergebnis erzielt werden kann. Beim Transport ist das Gerät stets auszuschalten!

ANWENDUNGSBEREICH

Das Gerät ist für die Trocknung und Erwärmung von Gebäuden vorgesehen, in denen eine provisorische Beheizung, Trocknung oder Luftzirkulation erforderlich ist.

GERÄTEDATEN

	400V	230V
Gewicht	30kg	30kg
Geräuschpegel	65dB (A)	65dB (A)
Nennspannung	3 x 400V +N 50Hz	3 x 230V 50Hz
Leistung Gebläsemotor	160W	160W
Gesamtleistung	4660/9160W	4660/9160W
Nennstrom	16A	23A
Max. Gebläsedrehzahl	1370 r/min	1370 r/min
Luftstrom	1250m ³ /h	1250m ³ /h
Schutzklasse	IP44	IP44
Thermostat	8-32°C	8-32°C



Funktion des Leistungsschalters

Stellung	Leistung	Phasenstrom/A		
		L1	L2	L3
0	Ausgeschaltet	0	0	0
✚	Nur Gebläse	0,7	0	0
✚ ●	4,5 kW	7,2	6,5	6,5
✚ ●●	9 kW	13,5	12,8	12,8

Reinigung

- Verwenden Sie für die äußere Reinigung eine milde Seifenlösung und ein feuchtes Tuch.
- Lösen Sie die Klappe mit Gebläse und Bedienschalter mithilfe der vier Befestigungsschrauben. Dadurch ist das Gerätegehäuse komplett von Elektrokomponenten getrennt und kann gefahrlos mit Wasser abgespült werden.
- Nutzen Sie niemals feuergefährliche oder brennbare Lösungsmittel in der Nähe des Geräts.

Fehlersuche

- Kontrollieren Sie, ob am Anschluss eine Spannung anliegt. Vergewissern Sie sich, dass der FI-Schutzschalter nicht ausgelöst hat.
- Vergewissern Sie sich, dass der Überhitzungsschutz nicht ausgelöst hat. Lassen Sie andernfalls das Gerät außer Betrieb, bis es sich abgekühlt hat. Führen Sie dann einen Neustart durch.
- Wenden Sie sich bei anderen Fehlern an El-Björn.

Transport und Lagerung

- Das Gerät ist stets im ausgeschalteten und stehenden Zustand zu transportieren.
- Bei einem Transport ist das Gerät am Transportfahrzeug zu befestigen.
- Wenn das Gerät nicht verwendet wird, ist es im Innenbereich zu lagern, wobei eine trockene Umgebung zu empfehlen ist.

Entsorgung

Bei der Entsorgung des Geräts sind alle Bestandteile zu sortieren und an die zuständige Recyclinganlage zu senden.

GARANTIE

Es gilt Standardvertrag NL09 für Lieferungen und Produkte von El-Björn AB. Gemäß diesen Bestimmungen haftet El-Björn AB für Mängel, die innerhalb eines Jahres ab Lieferdatum auftreten.

Für professionelle Nutzer, die sich registriert haben (siehe unten), gilt NL 09 ebenfalls – jedoch mit folgender Änderung.

El-Björn AB haftet für Mängel, die innerhalb von 5 Jahren ab Lieferdatum auftreten. Dies gilt nur für Produkte, die auf der Website registriert werden. Ansonsten gelten die Bestimmungen gemäß NL 09. Um diese Garantieverlängerung in Anspruch nehmen zu können, müssen Sie sich innerhalb von 14 Tagen nach dem Kauf von Produkten registrieren.

Ausgenommen von dieser Garantieverlängerung sind sämtliche Lichtquellen.



El-Björn AB, Box 29, 334 21 Anderstorp
Tel: 0371-588 100, Fax: 0371-181 34
info@elbjorn.se, www.elbjorn.com

