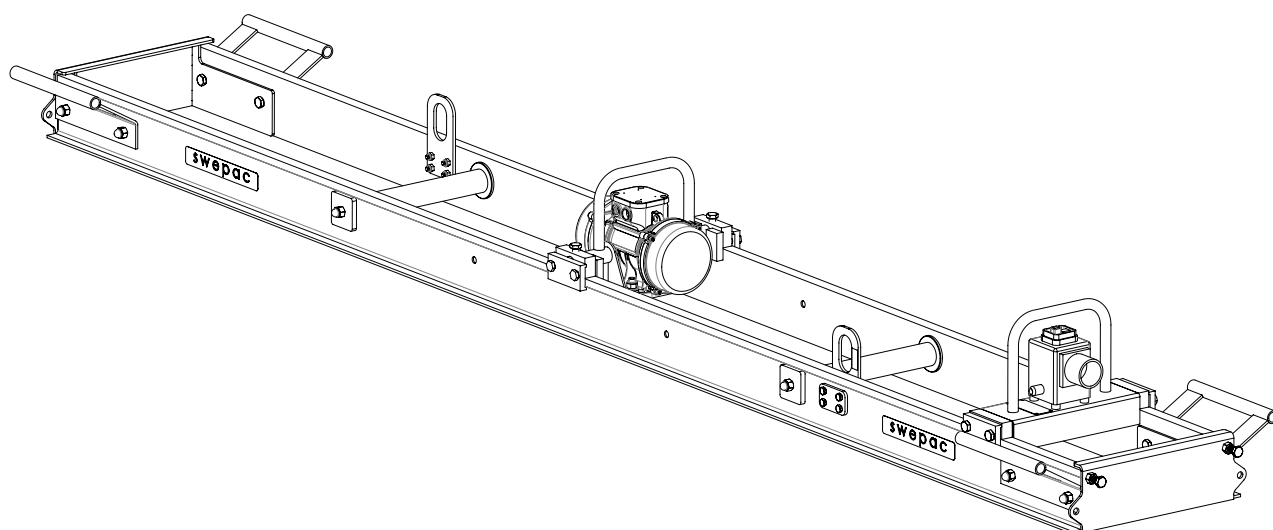

ORIGINAL BRUGERVEJLEDNING



INDHOLD

SIKKERHEDSANVISNINGER	1
BETJENING, FORHOLDSREGLER	1; 2; 3; 4
TRANSPORT, FORHOLDSREGLER	4
OPBEVARING, FORHOLDSREGLER.....	4
TEKNISKE DATA.....	5
SYMBOLER.....	6
BESKRIVELSE.....	7
ANVENDELSESOMRÅDE.....	7
BESKRIVELSE, justering.....	8; 9
BETJENING	10
DIMENSIONER.....	11
LØFT MED KRAN	11
FEJLFINDING	12
EU OVERENSSTEMMELSESERKLÆRING	13

SIKKERHEDSANVISNINGER

For at mindske risikoen for alvorlig personskade eller død for dig selv eller andre læs og forstå sikkerheds- og betjeningsvejledningen før installation, betjening, reparation, vedligeholdelse eller udskiftning af tilbehør på maskinen.

Læg denne sikkerheds- og betjeningsvejledning på arbejdsstederne, giv kopier til medarbejdere og sørg for, at alle læser sikkerheds- og betjeningsvejledningen før betjening eller udførelse af service på maskinen.

Desuden skal operatøren eller operatørens arbejdsgiver vurdere de særlige risici, der måske er til stede som følge af enhver anvendelse af maskinen.

Ekstra instruktioner for motoren kan findes i producentens motorvejledning.

Personlige sikkerhedsforanstaltninger og kvalifikationer

Kun kvalificerede og uddannede personer må betjene eller vedligeholde maskinen. De skal være fysisk i stand til at håndtere maskinens volumen, vægt og kraft. Brug altid din sunde fornuft og gode dømmekraft.

Personligt beskyttelsesudstyr

Brug altid godkendt beskyttelsesudstyr. Operatører og alle andre personer i arbejdsområdet skal bære beskyttelsesudstyr, der som minimum skal omfatte:

- Beskyttelseshjelm
- Høreværn
- Slagfast øjenbeskyttelse med sidebeskyttelse
- Åndedrætsværn når det er hensigtsmæssigt
- Beskyttelseshandsker
- Korrekte sikkerhedsstøvler
- Passende arbejdsoverall eller lignende beklædning (ikke løstsiddende), som dækker dine arme og ben.

Narkotika, alkohol eller medicin

Narkotika, alkohol eller medicin kan svække din dømmekraft og koncentrationsevne. Dårlige reaktioner og forkerte vurderinger kan medføre alvorlige ulykker eller dødsfald.

Betjen aldrig maskinen, hvis du er træt, påvirket af narkotika, alkohol eller medicin.

Ingen personer, som er under indflydelse af stoffer, alkohol eller medicin må betjene maskinen.

BETJENING, SIKKERHEDSFORANSTALTNINGER FARE Risiko for eksplosion

Hvis en varm maskine eller et varmt udstødningsrør kommer i kontakt med sprængstoffer, kan en eksplosion forekomme. Under arbejde med bestemte materialer kan der forekomme gnister og antændelse. Eksplosioner vil føre til svære kvæstelser eller dødsfald.

Betjen aldrig maskinen i et eksplosivt miljø.

Brug aldrig maskinen tæt ved brandbare materialer, røg eller støv.

Kontrollér at der ikke er nogen uopdagede gas- eller sprængstofkilder.

Undgå kontakt med det varme udstødningsrør eller bunden af maskinen.

FARE Risiko for brand

Hvis der udbryder brand i maskinen, kan det medføre personskade.

Hvis det er muligt brug en ABE-klasse pulverslukker eller en BE-type kuldioxid ildslukker.

FARE Risiko for brændstof

Brændstoffet er brandfarligt, og benzindampe kan eksplodere, når de antændes og forårsage alvorlig skade eller død.

Beskyt din hud mod kontakt med brændstoffet. Hvis brændstof er trængt ind i huden, konsultér en kvalificeret person i sundhedssektoren.

Fjern aldrig tankdækslet eller fyld på brændstoftanken, når maskinen er varm.

Fyld brændstoftanken udendørs eller på et rent og godt ventileret sted, fri for gnister og åben ild. Fyld på brændstoftanken mindst ti meter (30 feet) fra det sted, hvor maskinen skal bruges.

Udløs langsomt tankdækslet, så trykket kan forsvinde.

Overfyld aldrig brændstoftanken.

Kontrollér at tankdækslet er skruet på, når maskinen bruges.

Undgå at spilde brændstof på maskinen, tør al spildt brændstof af.

Undersøg regelmæssigt for brændstoflækager. Brug aldrig maskinen, hvis den lækker brændstof.

Brug aldrig maskinen i nærheden af materiale, der kan generere gnister. Fjern alle varme eller gnistdannende enheder, før du starter maskinen.

Ryg aldrig, når du fylder på brændstoftanken, eller når du arbejder med maskinen eller vedligeholder den.

Opbevar kun brændstof i en beholder, der er specielt konstrueret og godkendt til formålet.

Der skal sørges for, at brugte brændstof- og oliebeholdere returneres til forhandleren.

Brug aldrig dine fingre til at kontrollere for væskelækager.

ADVARSEL Uventede bevægelser

Maskinen er udsat for tunge belastninger under arbejdet. Hvis maskinen går i stykker eller sidder fast, kan der komme pludselige og uventede bevægelser, der kan forårsage personskader.

Inspicér altid maskinen før brug. Brug aldrig maskinen, hvis du har mistanke om, at den er beskadiget.

Kontrollér at håndtaget er rent og fri for fedt og olie.

Hold dine fødder på afstand af maskinen.

Sid aldrig på maskinen.

Slå aldrig på eller misbrug maskinen.

Vær opmærksom og hold øje med det, du laver.

ADVARSEL Risiko for støv og røg

Støv og / eller røg, der genereres eller spredes ved brug af maskinen, kan forårsage alvorlig og permanent luftvejssygdom, sygdom eller anden personskade (for eksempel silikose eller anden irreversibel lungesygdom, som kan være dødelig, kræft, fosterskader og / eller hudbetændelse). Noget støv og røg skabt af komprimeringsarbejde indeholder stoffer, der er kendte for at forårsage luftvejssygdom, kræft, fosterskader eller anden forplantningsskade.

Støv og dampe i luften kan være usynlige for det blotte øje, stol derfor ikke på dit syn for at afgøre, om der er støv eller dampe i luften. Du kan mindske risikoen for at blive udsat for støv og dampe ved at gøre følgende:

Udfør en stedsspecifik risikovurdering.

Risikovurderingen bør omfatte støv og dampe opstået ved brug af maskinen og potentialet for foruroligende eksisterende støv.

Bær, vedligehold og anvend åndedrætsværn korrekt som anvist af din arbejdsgiver og som påkrævet af faglige regler om sundhed og sikkerhed. Åndedrætsværnet skal være effektivt for den type stof, der er problemet (og hvis det er relevant, er godkendt af relevante statslige myndigheder).

Arbejd på et godt ventileret sted.

Hvis maskinen har en udstødning, led udstødningen for at reducere forstyrrelsen af støv i et støvfylt miljø.

Betjen og vedligehold maskinen som anbefalet i drifts- og sikkerhedsinstruktionerne.

Bær vaskbart eller engangsbeskyttelsestøj på arbejdsstedet, og tag et brusebad og skift til rent tøj, før du forlader arbejdspladsen for at mindske eksponeringen af støv og røg til dig selv, andre personer, biler, huse og andre områder.

Undgå at spise, drikke og bruge tobaksvarer i områder, hvor der findes støv eller røg.

Vask dine hænder og ansigt grundigt så hurtigt som muligt, når du forlader eksponeringsområdet, og altid før du spiser, drikker, bruger tobaksvarer, eller kommer i kontakt med andre personer.

Overhold alle gældende love og regulativer, herunder faglige regler om sundhed og sikkerhed.

Deltag i overvågning af luften, lægeundersøgelserprogrammer og sundheds- og sikkerhedsuddannelsesprogrammer, som udbydes af din arbejdsgiver eller fagforening og i overensstemmelse med faglige regler og anbefalinger om sundhed og sikkerhed. Rådfør dig med læger med erfaring i relevant arbejdsmedicin.

Samarbejd med din arbejdsgiver og faglige organisation for at reducere støv- og røgeksposering på arbejdsstedet, og for at reducere risici. Der bør etableres effektive sundheds- og sikkerhedsprogrammer, politikker og procedurer for beskyttelse af arbejdstagere og andre mod farlig udsættelse for støv og røg, og de bør implementeres baseret på rådgivning fra sundheds- og sikkerhedsekspertter. Rådfør dig med ekspertter.

FARE Risiko for udstødningsgas

Udstødningsgassen fra maskinens forbrændingsmotor indeholder kulilte, som er giftig, og kemikalier, der forårsager kræft, fosterskader eller andre forplantningsskader. Indånding af udstødningsgasser kan forårsage alvorlig personskade, sygdom eller dødsfald.

Indånd aldrig udstødningsgasser.

Sørg for god ventilation (udsugning ved ventilator om nødvendigt).

ADVARSEL Projektiler

Fejl i arbejdsemnet, i tilbehør eller endda af selve maskinen kan frembringe høj hastighedsprojektiler. Under driften kan splinter eller andre partikler fra det komprimerede materiale blive til projektiler og kan forårsage personskade ved at ramme operatøren eller andre personer. Sådan kan disse risici reduceres:

Brug godkendt personligt beskyttelsesudstyr og sikkerhedshjelm, herunder modstandsdygtig øjenbeskyttelse med sidebeskyttelse.

Sørg for, at ingen uvedkommende trænger ind i arbejdsområdet.

Hold arbejdspladsen fri for fremmedlegemer.

ADVARSEL Risiko for roterende klinger

Der er risiko for, at hænder og fødder kan blive fanget af de roterende klinger, når maskinen er i gang. Dette kan forårsage personskade.

Anbring aldrig dine hænder eller fødder inde i beskyttelsesringen, når maskinen er i gang

ADVARSEL Risiko for bevægelser

Når du bruger maskinen til at udføre arbejdsrelaterede aktiviteter, kan du opleve ubehag i hænder, arme, skuldre, nakke eller andre dele af kroppen.

Indtag en behagelig kropsholdning og oprethold samtidig et sikkert fodfæste og undgå akavede arbejdsstillinger.

Ændring af arbejdsstillinger i løbet af udvidede opgaver kan bidrage til at undgå ubehag og træthed.

I tilfælde af vedvarende eller tilbagevendende symptomer, konsultér en kvalificeret person i sundhedssektoren.

ADVARSEL Risiko for vibrationer

Normal og korrekt brug af maskinen udsætter operatøren for vibrationer. Regelmæssig og hyppig eksponering for vibrationer kan medføre, bidrage til eller forværre skader eller sygdomme i operatørens fingre, hænder, håndled, arme, skuldre og/eller nerver og blodforsyning eller andre kropsdele, herunder invaliderende og/eller permanente skader eller sygdomme, der kan udvikle sig gradvist over perioder på uger, måneder eller år. Sådanne skader eller lidelser kan omfatte skader på blodets kredsløbssystem, skader på nervesystemet, ledskeader og muligvis skader på andre af kroppens strukturer.

Hvis følelsesløshed, vedvarende tilbagevendende ubehag, brændende fornemmelse, stivhed, dunken, prikken, smerte, klodsethed, svækket greb, blegning af huden eller andre symptomer, der opstår til enhver tid under betjening af maskinen, eller når maskinen ikke betjenes, stop betjeningen af maskinen, informér din arbejdsgiver og søg lægehjælp. Fortsat brug af maskinen efter forekomst af et sådant symptom kan øge risikoen for, at symptomerne bliver mere alvorlige og/eller permanente.

Betjen og vedligehold maskinen som anbefalet i denne vejledning for at forhindre en unødvendig stigning i vibrationer.

Følgende kan bidrage til at reducere eksponeringen for vibrationer for operatøren:

Hvis maskinen har vibrationsdæmpende håndtag, hold dem i en central position, undgå at trykke håndtagene ind i endestoppene.

Når stødmekanismen aktiveres, er den eneste kropskontakt med maskinen, du bør have, at du holder dine hænder på håndtaget eller håndtagene. Undgå enhver anden kontakt, som for eksempel at støtte en del af kroppen mod maskinen eller læne dig mod maskinen for forsøg på at øge fremføringskraften.

Sørg for, at maskinen er godt vedligeholdt og ikke slidt.

Stop omgående arbejdet, hvis maskinen pludselig starter med stærke vibrationer. Før genoptagelsen af arbejdet, find og fjern årsagen til de øgede vibrationer.

Deltag i helbreds kontrol eller -overvågning, lægeundersøgelser og træningsprogrammer, der tilbydes af din arbejdsgiver, og når det er påkrævet ved lov.

Når du arbejder i koldt vejr, bær varmt tøj og hold dine hænder varme og tørre.

Se "Erklæring om støj og vibrationer" for maskinen, herunder de deklarerede vibrationsværdier. Disse oplysninger kan findes i slutningen af disse sikkerhedsinstruktioner og betjeningsvejledningen.

ADVARSEL Risiko for indfangning

Der er en risiko for, at få halskæder, hår, handsker og tøj trukket ind i eller fanget af roterende maskindele. Dette kan forårsage kvælning, skalpering, flænger eller død. Du mindsker risikoen ved at:

Tag aldrig fat i eller rør ved en roterende maskindel.

Undgå at bære beklædning, halskæder eller handsker, som kan blive fanget.

Dæk langt hår med et hårnnet.

FARE Elektrisk risiko

Maskinen er ikke elektrisk isoleret. Hvis maskinen kommer i kontakt med elektricitet, kan resultatet blive alvorlige personskader eller død.

Betjen aldrig maskinen i nærheden af en elektrisk ledning eller en anden elektricitetskilde.

Kontrollér at der ikke findes nogle skjulte ledninger eller andre elektricitetskilder i arbejdsområdet.

FARE Risiko for skjulte objekter

Under drift kan skjulte ledninger og rør udgøre en fare, der kan resultere i alvorlig personskade.

Kontrollér sammensætningen af materialet før betjening.

Hold øje med skjulte kabler og rør for eksempel el, telefon, vand, gas og kloakledninger.

Hvis maskinen synes at have ramt en skjult genstand, slå omgående maskinen fra.

Kontrollér at der ikke er nogen fare, før du fortsætter.

ADVARSEL Ufrivillig start

Ufrivillig start af maskinen kan forårsage personskade.

Hold dine hænder væk fra start- og stopanordningen, indtil du er klar til at starte maskinen.

Lær hvordan du slår maskinen fra i tilfælde af en nødsituation.

ADVARSEL Risiko for støj

Høje støjniveauer kan forårsage permanent og invaliderende høretab og andre problemer som f.eks. tinnitus (ringende, summende, fløjtende, eller nynnen i ørerne). Sådan reduceres risici og forebygges en unødigt stigning i støjniveauerne:

Risikovurdering af disse risici og implementering af passende kontroller er afgørende.

Betjen og vedligehold maskinen som anbefalet i disse instruktioner.

Hvis maskinen har en lyddæmper, kontrollér, at den er på plads og er i god stand.

Bær altid høreværn.

TRANSPORT, FORHOLDSREGLER**ADVARSEL Risiko ved læsning og losning**

Når maskinen løftes med en kran og lignende udstyr, kan dette medføre personskade.

Brug de afmærkede løftepunkter.

Kontrollér at alle løfteanordninger er dimensioneret for maskinens vægt.

Stå aldrig under eller i umiddelbar nærhed af maskinen.

VEDLIGEHOLDELSE, FORHOLDSREGLER**ADVARSEL Risiko for uventet start**

Under vedligeholdelse eller når der skiftes klinger på maskinen, er der en risiko for, at motoren slår tilbage eller, at maskinen starter uventet. Dette gælder især, når motoren er varm, og hvis kontakten står i position ON. Dette kan resultere i alvorlig personskade.

Lad altid motoren køle ned.

Drej altid kontakten til position OFF.

Tag altid hætten af tændrøret.

ADVARSEL Risiko for uventet start

Enhver ændring af maskinen kan resultere i kropslige skader på dig selv eller andre.

Udfør aldrig ændringer af maskinen. Ændrede maskiner dækkes ikke af garantien eller produktansvar.

Brug altid originale dele, indsætningsværktøjer og udstyr.

Udskift beskadigede dele omgående.

Udskift slidte komponenter i god tid.

FORSIGTIG Høj temperatur

Udstødningsrøret på maskinens motor og bund bliver varm under driften. Berøring af dem kan medføre forbrændinger.

Rør aldrig ved en varm maskine.

Rør aldrig ved bunden af maskinen, når den er varm.

Vent indtil motoren, udstødningsrøret og bunden af maskinen er afkølet før udførelse af vedligeholdelsesarbejde.

OPBEVARING, FORHOLDSREGLER

Opbevar maskinen på et sikkert sted, uden for børn rækkevidde og aflåst.

TEKNISKE DATA**SVF**

Motor.....	3-faset, 400 V
Forseglingsklasse	IP 65
Motorudgang.....	2,2 kW
Hastighed, (motoraksel) o/min.....	2830 o/min
Centrifugalkraft	500 N/m

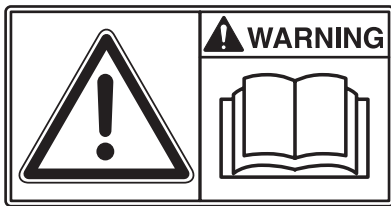
Vægte

Vægt el-drevenhed	22 kg
Vægtmodul 3,2m	52 kg
Vægtmodul 4,2 m	62 kg
Vægtmodul 5,2 m.....	68 kg
Vægtmodul 6,2 m.....	74 kg
Vægtmodul 7,2m	80 kg

Dimensioner

Længde modul	3,2m
Længde modul	4,2m
Længde modul	5,2m
Længde modul	6,2m
Længde modul	7,2m

Hånd-/armvibrationer i henhold til ISO 5349 på frisk beton.....	4,5 m/s ²
Garanteret lydtryksniveau, LWA.....	106 dB(A)
Lydtryksniveau (ved operatørens øre)	95 dB(A)

SYMBOLER**Advarselssymboler**

Læs før brug omhyggeligt vejledningen og dens sikkerhedsanvisninger, så du kan håndtere maskinen sikkert. Kontrollér at vejledningen altid er tilgængelig.



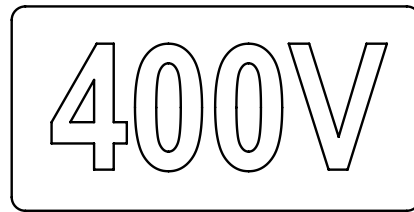
Motor og lyddæmper: For at undgå forbrændinger eller ubehag, må du ikke berøre varme motordele, når motoren er tændt, eller når maskinen er blevet brugt for nylig.



Remdrev: Hold hænder, værktøj og andre genstande på afstand af remdrevet, når maskinen er tændt for at undgå personskade og beskadigelse. Se sikkerhedsinstruktionerne i vejledningen.



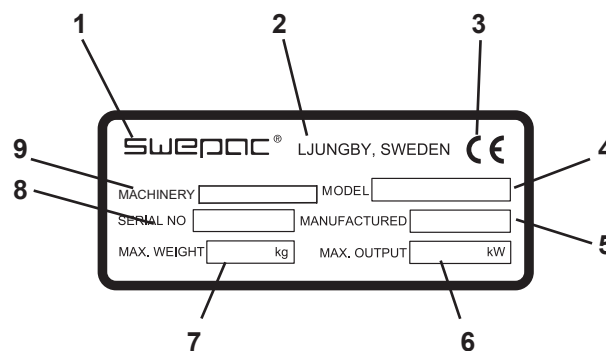
Hvis lydtryksniveauet ved operatørens øre overstiger 80 dB (A), skal der anvendes høreværn ved arbejde med maskinen for at undgå høreskader.



Mærkatens viser elsystemets spændingsforsyning.



BEMÆRK! Brug kun maskinens løfteøje til at løfte maskinen.

Maskinsymboler

- 1 Producent
- 2 Sted, produktionsland.
- 3 CE mærke.
- 4 Modelnavn.
- 5 Produktionsår.
- 6 Maks. motoreffekt.
- 7 Maks. vægt.
- 8 Serienummer.
- 9 Maskintype

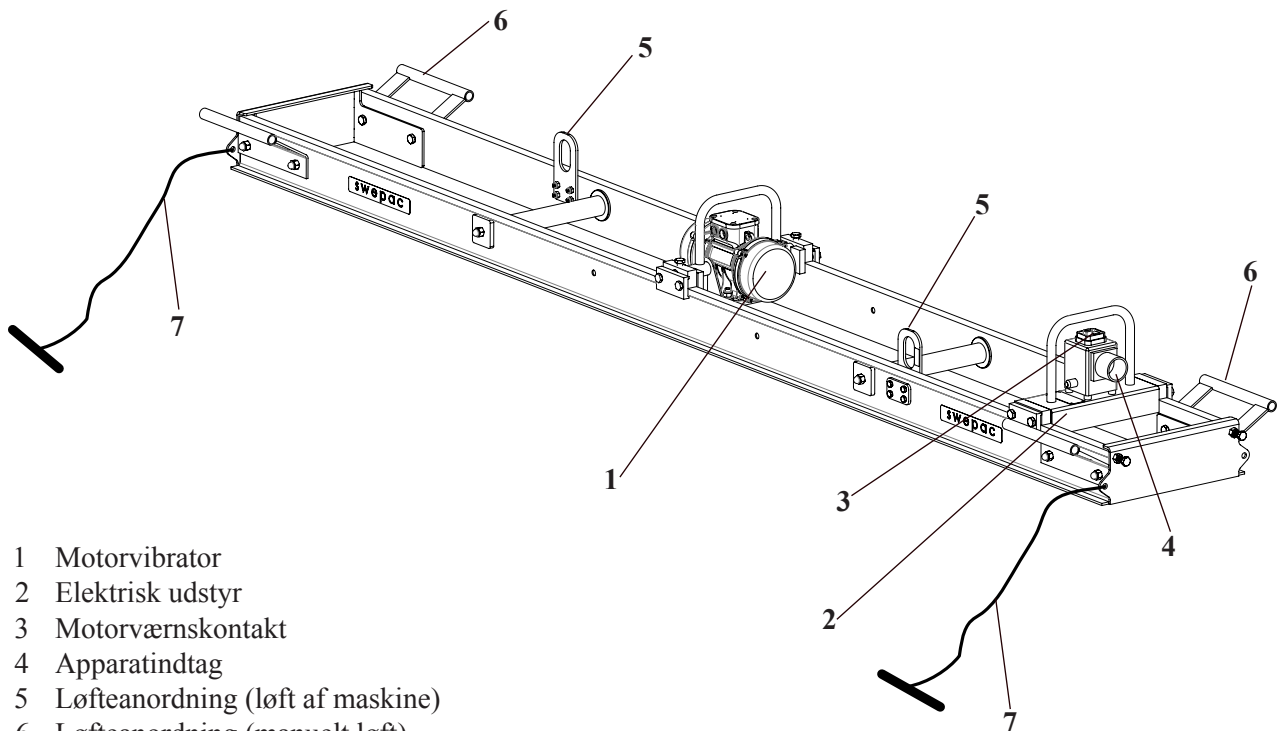
BESKRIVELSE

Overfladevibratoren består af en stråletype eller/og en vibratorenhed. Strålen har to parallelle aluminiumsprofiler som hver kan spændes med en skubbestang for at blive lige eller en bestemt overbøjning i midten. Strålens vibrationsindtrængningsdybde er meget afhængig af betonens konsistens og af skinnernes stabilitet, men bør i de fleste tilfælde være 10-15 cm.

Vibratorenheden består af en elektrisk motor med indbygget excentriske vægte (motorvibrator) (figur 1) og elektrisk udstyr (fig. 2). Den elektriske motor er af kortslutnings 3 faset type til 230/400 V, 50 Hz. Det elektriske udstyr består af en motorværnskontakt (3) og stikdåse til faseskift (4) monteret på en bevægelig bro. Vibratorenheden har excentriske vægte, som findes i pakker på 10 på hver side af motorakslen.

ANVENDELSESOMRÅDE

SVF er beregnet til frisk betons overfladevibrationer i forbindelse med støbning af hovedsagelig vandrette overflader. SVF skal køre på nivellerede lederskiner som fx formkanter, præfabrikerede betonskiner eller fritstående sporskiner. Ved brug af sporskiner er SVF støtteben velegnede. Husk at slutresultatet er meget afhængigt af, hvor godt sporskinerne er indstillede og nivellerede. (Se figurer)

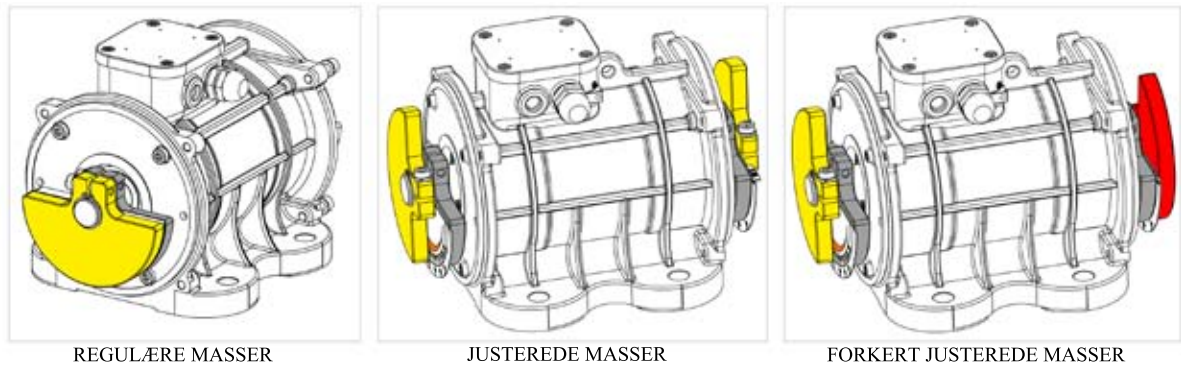


- 1 Motorvibrator
- 2 Elektrisk udstyr
- 3 Motorværnskontakt
- 4 Apparatindtag
- 5 Løfteanordning (løft af maskine)
- 6 Løfteanordning (manuelt løft)
- 7 Reb til manuelt træk

BESKRIVELSE

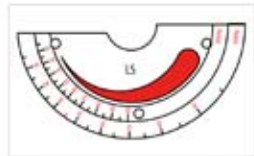
Ved ændring af positionen i forhold til hinanden, kan fluevægtmomentet ændres trinvist (se "Justeringer" nedenfor). Vibratorenheden og det elektroniske udstyr er fastgjort med særlige klemmer og kan derfor let flyttes til en stråletype.

Justering



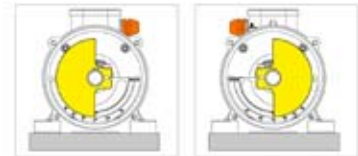
2 tricks til korrekt justering af masser:

Drej massen ifølge designet på pladen: fra den tyndere spids mod den tykke spids



venstre side, for størrelser op til 60

Drej masserne i den modsatte retning til kabelafslutningen



venstre side

højre side

Justering af svingvægtene i forhold til længden af vibratorbjælken:

For at opnå den korrekte vibrationseffekt er det vigtigt at justere indstillingen af svingvægtene for på den måde at opnå den korrekte centrifugalkraft. Det yderste lag på svingvægtene sidder løst og roteres i relation til det indre, så effekten i procent er i overensstemmelse med vægten, der skal bevæges.

Med andre ord, lav procentgrad = korte bjælker og høj procentgrad = lange bjælker. Eftersom betonens konsistens og sammensætning har indflydelse på valget af indstillingen, er det ikke muligt at give et entydigt svar på hvordan indstillingen skal justeres.

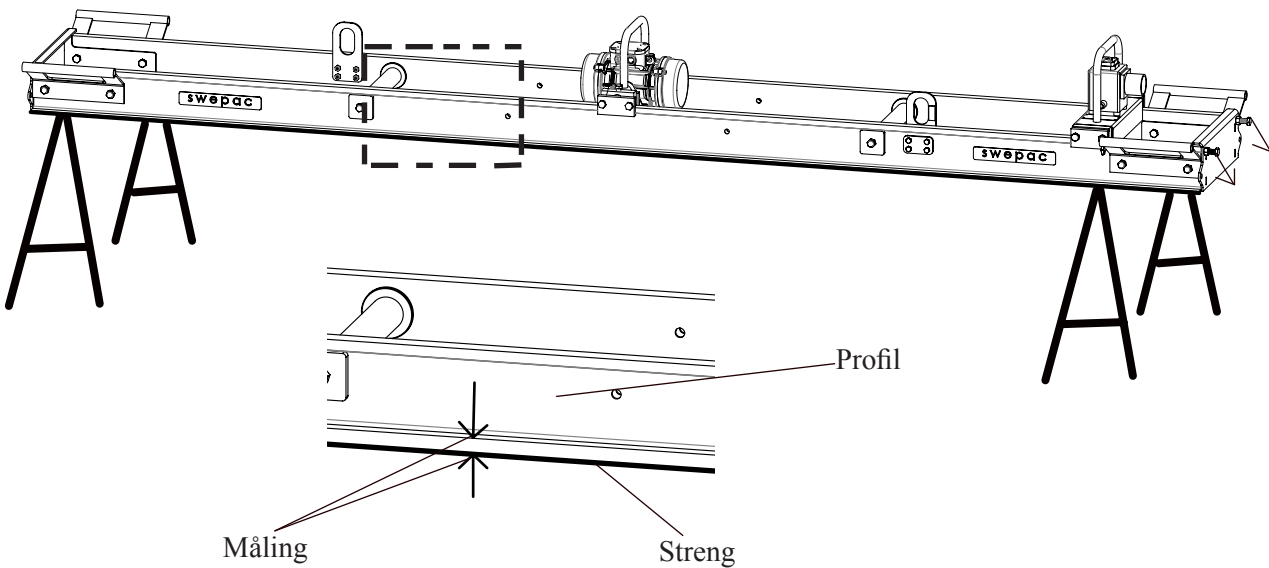
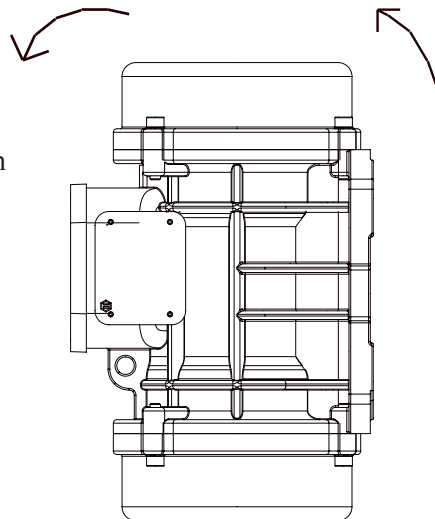
2,2 m	40-50%
3,2 m	50-60%
4,2 m	60-70%
5,2 m	70-80%
6,2 m	80-90%
7,2 m	100%
8,2 m	80%

Justering af svingvægtene i forhold til længden af vibratorbjælken:

For at opnå den korrekte vibrationseffekt er det vigtigt at justere indstillingen af svingvægtene for på den måde at opnå den korrekte centrifugalkraft. Det yderste lag på svingvægtene sidder løst og roteres i relation til det indre, så effekten i procent er i overensstemmelse med vægten, der skal bevæges.

Med andre ord, lav procentgrad = korte bjælker og høj procentgrad = lange bjælker. Eftersom betonens konsistens og sammensætning har indflydelse på valget af indstillingen, er det ikke muligt at give et entydigt svar på hvordan indstillingen skal justeres.

Vibratoren kan drejes 90 grader, så akslen får en lodret position, hvilket resulterer i vandret vibration



Målestrengen og den laveste kant på profilen skal ligge mellem de følgende tolerancer:

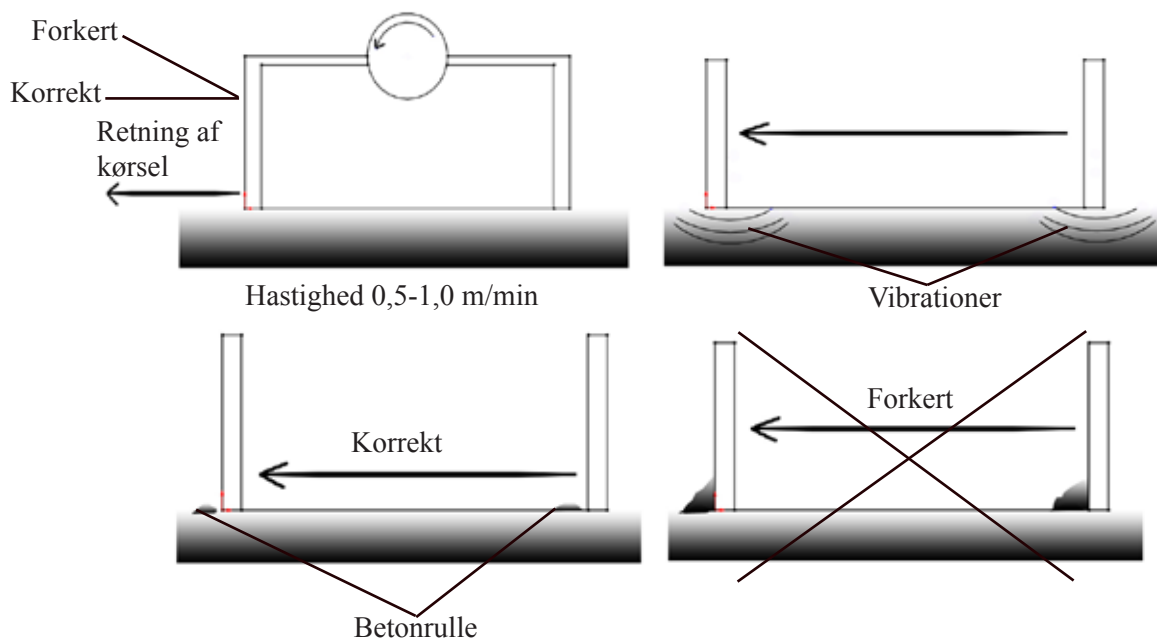
Streng; 0

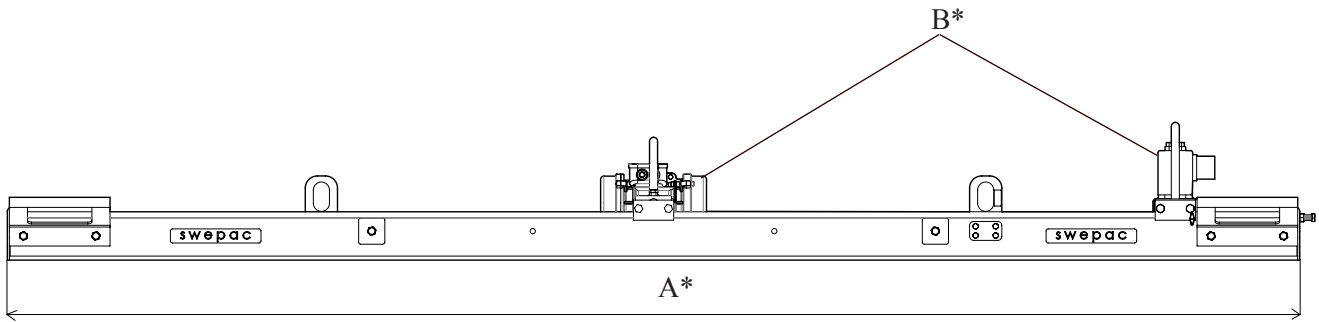
Profil; 0 til +1mm mm

Bemærk! Begge profiler skal måles på samme måde, og vi anbefaler, at det kontrolleres efter hver drift til en ny arbejdsplads

BETJENING

Spred betonen så jævnt som muligt foran overfladevibratoren. Området skal være så stort, at overfladevibratoren kan trækkes over en lang afstand uden stop. Overfladen bliver glattere, hvis overfladevibratoren trækkes med en jævn hastighed. Overfladevibratoren trækkes fremad og styres med rebtræk. Brug rebenes fulde længde og hold dem i en lav position, (i hoftehøjde), således at den forreste del af strålen ikke forlader overfladen (se figur nr. 9). Hvis den forreste stråleprofil efterlader et hul uden opfyldning, vil noget beton blive fyldt i foran den bageste profil. Betonen vil derefter blive vibreret, før den bageste profil når hullet. Foran strålen og langs hele dens længde skal der altid være en lille rulle af overskydende beton, højde omkring 1-2 cm. Rullen skal kontrolleres under drift. Hvis den er for stor, er maskinen svær at trække, og beton lækkes bagved strålen. Hvis rullen er for lille, er vibrationseffekten utilfredsstillende. Overfladevibratoren skal trækkes langsomt afsted med en jævn hastighed på 0,5- 1 m/min.

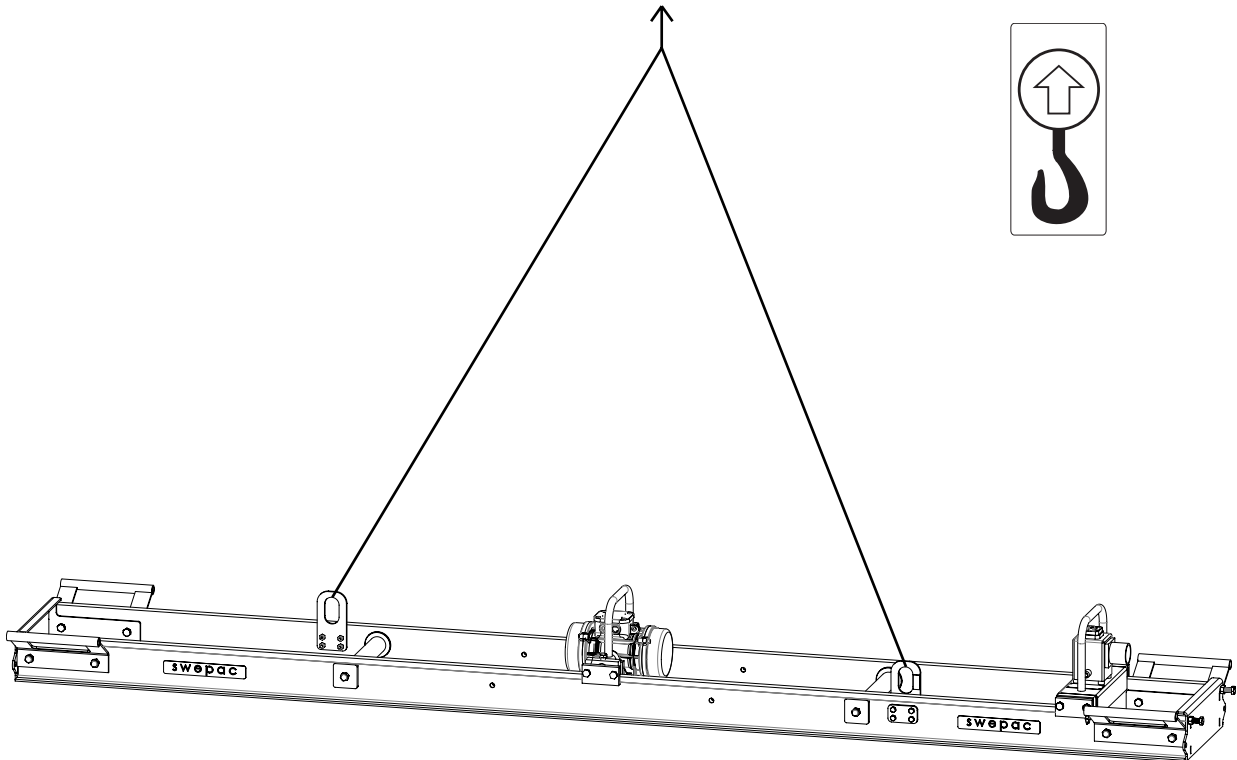




Artikelnummer	Position	Længde på SVF
601212	A*	SVF 3,2m
601213	A*	SVF 4,2m
601214	A*	SVF 5,2m
601215	A*	SVF 6,2m
601216	A*	SVF 7,2m

Artikelnummer	Position	Beskrivelse
601408	B*	Elektrisk udstyr cpl.

LØFT MED KRAN



FEJLFINDING

Problem	Årsag	Løsning
Vibratorenheden starter eller stopper ikke af sig selv.	Beskadiget strømledning eller fejl på elektronisk udstyr. Vibratorenheden fungerer ikke normalt eller sidder fast (kun modeller med motorværnskontakt)	Kontrollér at der er strøm på alle tre faser. Kontrollér at kablerne ikke er knækkede, og at alle tilslutninger har kontakt. Løsn det excentriske dæksel på den ene side og kontrollér, at akslen let roterer.
Strammeskruer sidder fast.	Vand fra betonen er trængt ind i gevindene.	Prøv nogle opløsningsmiddel, smør skruerne, udskift dem om nødvendigt
Strammeskruer låse eller mangler.	Knækket trykstang. Gevindet på skruen er slidt.	Ny stang. Ny skrue.
Strålen holdes ikke lige.	Beskadigede stråler eller plastikstang. Beskadigede plastikbøsninger på stangen.	Udskift stråler eller plastikstang. Nye bøsninger.
Overfladevibratoren fungerer ikke korrekt.	Strålen er længere end bredden. Ugunstige lederskiner, forskellige skinner i de to ender af lederen. For meget beton foran strålen.	Kontrollér, at alle excentriske vægte har den rigtige position. Kontrollér stramningen og justér om nødvendigt. Justér bredden eller vælg en kortere stråle. Justér skinnerne. Iagttag rullen med overskudsbeton mere omhyggeligt.



EU-overensstemmelseserklæring

Producent

**Swepac AB
Blockvägen 3
34132 Ljungby**

1. Kategori: Overfladevibrator

2. Type: SVF

3. Motorudgang.:
SVF.....2,2kW

Produktet opfylder følgende direktiver:

2006 / 42 / EG

2000 / 14 / EG

2004 / 108 / EG

EN 500-1

EN 500-4

EN 12649:2008+A1:2011

ISO 11201

ISO 5349-2:2001

Teknisk dokumentation indehaves af:

Swepac AB, Blockvägen 3 SE-34132 Ljungby
Hans Holmlund / Produktchef

SWEPAC

SWEPAC AB

Adresse **Blockvägen 3, 341 32 Ljungby, Sverige**, tlf. **+46 (0)372-156 00**, fax **+46 (0)372-837 41**, E-mail **mail@swepac.se**,
Internet **www.swepac.se**